

# 空冷室外機 KM-DX型

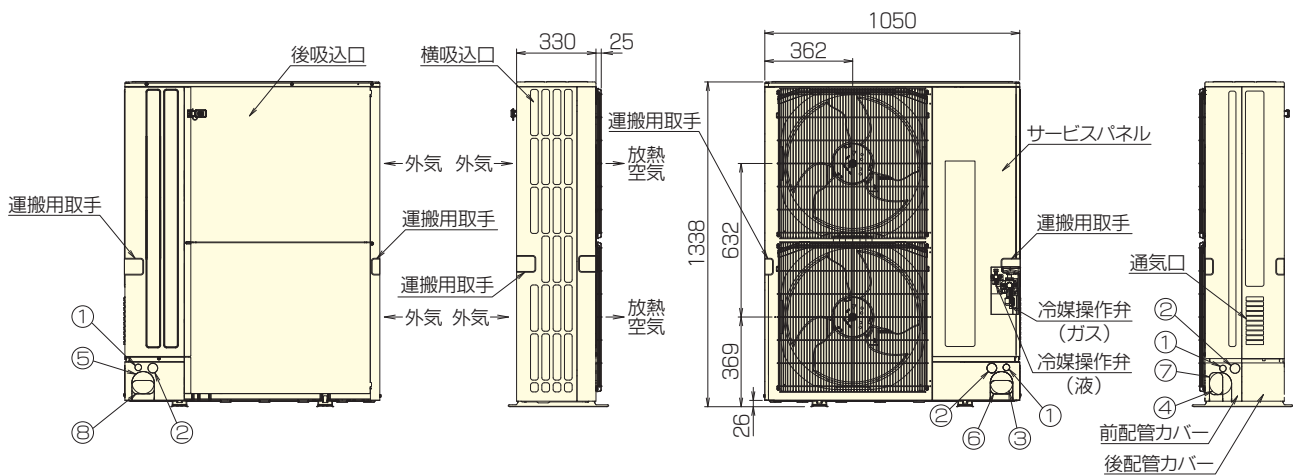
## 仕様表

型番	KM-DX5		
電源	三相 200V 50/60Hz		
外装/塗装色	溶融亜鉛メッキ鋼板/マンセル 3Y 7.8/1.1 近似色		
熱交換器形式	クロスフィン		
タイプ×個数	全密閉形×1		
始動方式	インバータ		
圧縮機	出力	kW	3.2
		HP	5
	1日の冷凍能力	法定トン	1.95
	クランクケースヒーター	kW	—
ファン	タイプ×個数	プロペラファン×2	
	風量	m <sup>3</sup> /h	6600
	モータ出力	kW	0.06×2
	始動電流	A	8.6
保護装置	霜取方式	リバースサイクル	
	圧力開閉器	高圧側 4.15MPa	
	圧縮機	過電流保護・過昇保護	
	ファン	"	
	騒音レベル	dB	52
質量	kg	122	
冷媒	種類	R410A	
	出荷時封入量	kg	4.6
	制御方式	電子膨張弁	
	冷凍機油(種類×封入量)	ℓ	エステル油(FV50S)

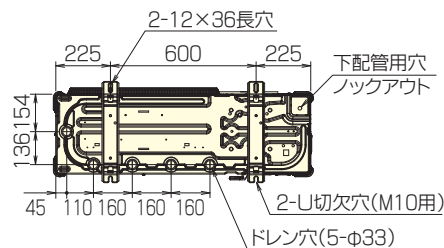
●本製品を長く安心してお使いいただくためには定期的な保守・点検が必要です。  
各部品の点検・保全周期については日本冷凍空調工業会発行のガイドラインを参考にしてください。

## 寸法表 (mm)

### KM-DX5



ノックアウト穴			冷媒配管径 (フレア接続)		
①	電源用	φ27	DX5	液側	φ9.52
②	"	φ40			
③	前ラッキング用	φ92			
④	右ラッキング用	"			
⑤	後ラッキング用	"			
⑥	前配管用	55×92			
⑦	右配管用	"			
⑧	後配管用	"			
型番	液側	ガス側			



●詳細は取扱説明書をご参照ください。

# 空冷室外機 KM-DX型

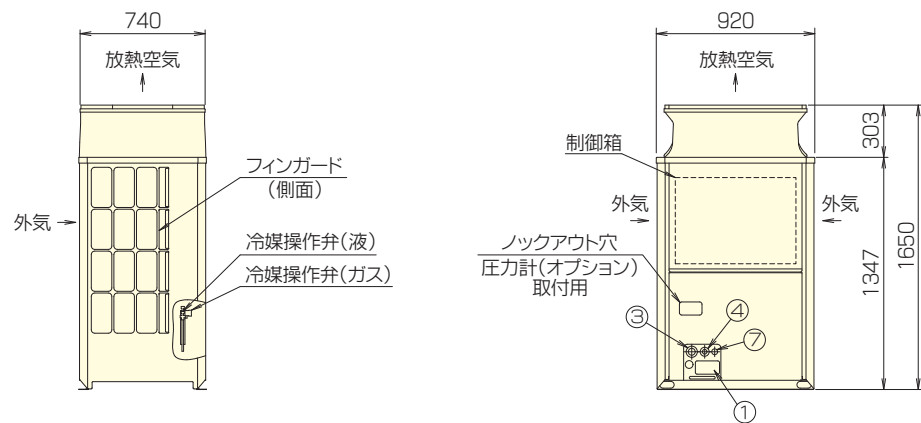
## 仕様表

型番		KM-DX8	KM-DX10	
電源		三相 200V 50/60Hz		
外装/塗装色		溶融亜鉛メッキ鋼板/マンセル 5Y 8/1 近似色		
熱交換器形式		クロスフィン		
タイプ×個数		全密閉形×1		
圧縮機	始動方式	インバータ		
	出力	kW	4.2	5.3
		HP	8	10
	1日の冷凍能力	法定トン	3.17	3.92
	クランクケースヒーター	kW	0.035	0.035
ファン	タイプ×個数	プロペラファン×1		
	風量	m <sup>3</sup> /h	10200	10200
	モータ出力	kW	0.35	0.46
	始動電流	A	15	
霜取方式		リバースサイクル		
保護装置	圧力開閉器	高圧側 4.15MPa		
	圧縮機	過電流保護・過昇保護		
	ファン	温度開閉器		
騒音レベル	dB	56	58	
質量	kg	170	179	
冷媒	種類	R410A		
	出荷時封入量	kg	7.5	6.5
	制御方式	電子膨張弁		
冷凍機油(種類×封入量)	ℓ	エステル油(MEL32)×2.8	エステル油(MEL32)×2.8	

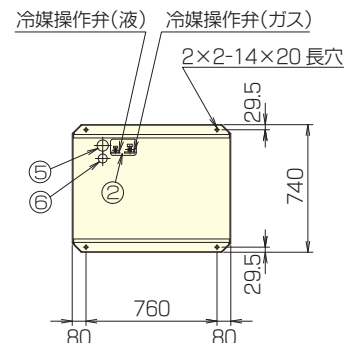
- 本製品を長く安心してお使いいただくためには定期的な保守・点検が必要です。各部品の点検・保全周期については日本冷凍空調工業会発行のガイドラインを参考にしてください。

## 寸法表 (mm)

### KM-DX8/10



ハックアウト穴	配管用		電源配線用				通信用配線
	① 前面	② 底面	③ 前面	④ 前面	⑤ 底面	⑥ 底面	⑦ 前面
	140×77	150×94	φ65又はφ40	φ52又はφ27	φ65	φ52	φ34
型番	冷媒配管径(ろう付)		操作弁口径				
KM-	液側	ガス側	液側	ガス側	液側	ガス側	
DX8	φ9.52※1	φ19.05※1	φ9.52	φ19.05			
DX10	φ9.52※1×3	φ22.2※2	〃				

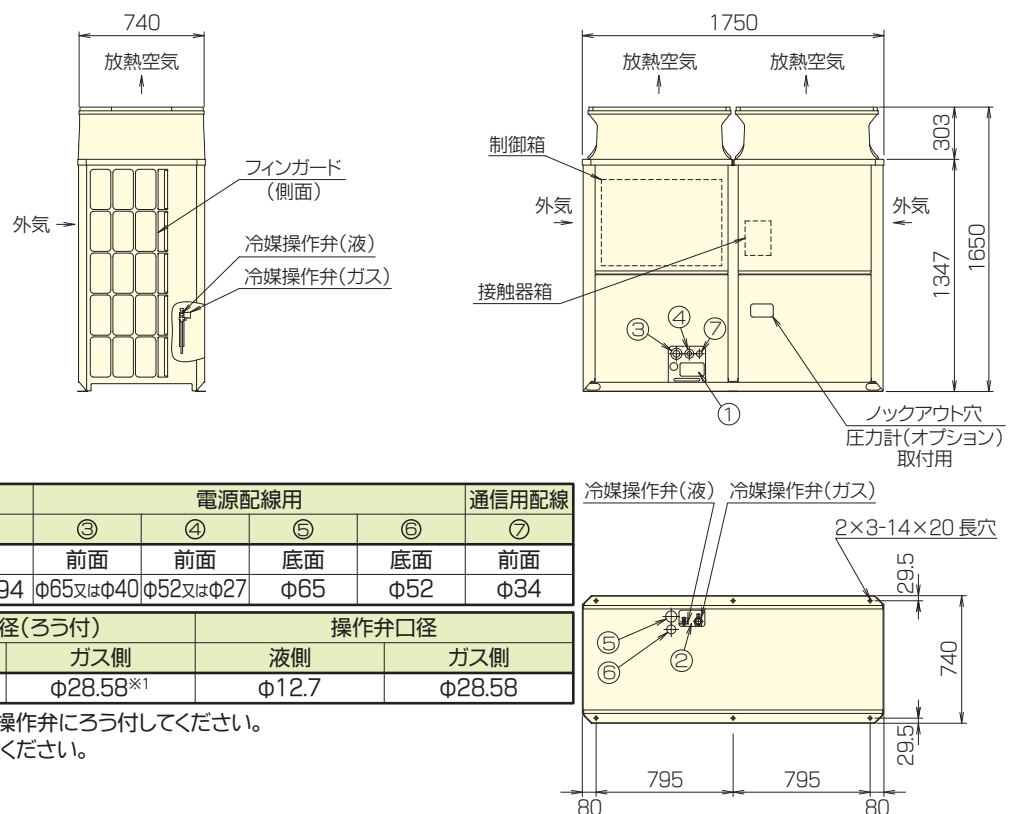


- ※1 現地配管を拡管して直接操作弁にろう付してください。
- ※2 管継手(現地手配)を使用し現地配管を操作弁へろう付してください。
- ※3 配管長が90m以上の場合は液側接続口をφ12.7にしてください。
- 詳細は取扱説明書をご参照ください。

型番	KM-DX16		
電源	三相 200V 50/60Hz		
外装/塗装色	溶融亜鉛メッキ鋼板/マンセル 5Y 8/1 近似色		
熱交換器形式	クロスフィン		
タイプ×個数	全密閉形×1		
始動方式	インバータ		
圧縮機	出力	kW	8.4
		HP	16
	1日の冷凍能力	法定トン	5.71
	クランクケースヒーター	kW	0.045
ファン	タイプ×個数	プロペラファン×2	
	風量	m <sup>3</sup> /h	10800×2
	モータ出力	kW	0.46×2
	始動電流	A	15
霜取方式	リバースサイクル		
保護装置	圧力開閉器	高圧側 4.15MPa	
	圧縮機	過電流保護・過昇保護	
	ファン	温度開閉器	
	騒音レベル	dB	61
質量	kg	267	
冷媒	種類	R410A	
	出荷時封入量	kg	11.8
	制御方式	電子膨張弁	
	冷凍機油(種類×封入量)	ℓ	エステル油(MEL32)×4.5

- 本製品を長く安心してお使いいただくためには定期的な保守・点検が必要です。  
各部品の点検・保全周期については日本冷凍空調工業会発行のガイドラインを参考にしてください。

## KM-DX16



ノックアウト穴	配管用		電源配線用				通信用配線
	①	②	③	④	⑤	⑥	⑦
	前面	底面	前面	前面	底面	底面	前面
	140×77	150×94	φ65又はφ40	φ52又はφ27	φ65	φ52	φ34

型番 KM-	冷媒配管径(ろう付)		操作弁口径	
	液側	ガス側	液側	ガス側
DX16	φ12.7※1	φ28.58※1	φ12.7	φ28.58

※1 現地配管を拡張して直接操作弁にろう付してください。

- 詳細は取扱説明書をご参照ください。