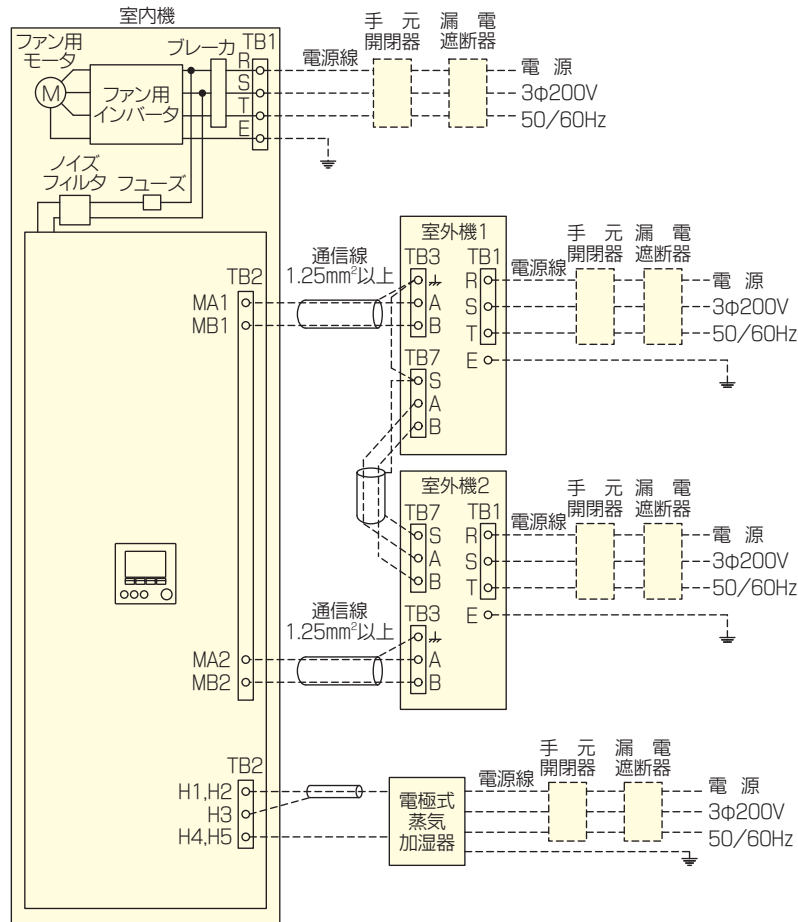


電気配線

機外結線(例)

KM-DX5×2/DX8×2/DX10×2/DX16×2



室外機型番			KM-DX5×2	KM-DX8×2	KM-DX10×2	KM-DX16×2
最小太さ	幹線	mm ²	5.5	8	14	22
	接地線	mm ²	1.6mm以上	3.5以上		5.5以上
漏電遮断器		A	30	40	50	75
			100mA 0.1sec以下			
手元開閉器	開閉器容量	A	30	60		75
	過電流保護器	A	〃	40	50	〃
配線用遮断器		A	〃	〃	〃	〃
最大電流		A	24.5	25.8	36.9	59.5

- 室内機側の電源線はファン用モータ容量に合った線径、漏電遮断器、手元開閉器を取付けてください。
- 電極式蒸気加湿器への配線はP21を参照してください。
- 上表の線径、遮断器、開閉器、電流等は室外機1セット当たりを示します。
- 通信線は全て2線式で極性はありません。
- ○印はねじ端子台を示します。
- 通信線のシールドは必ず**室外機のシールド端子**に接続してください。
- 制御スイッチの配線はP38の電気工事の項を参照してください。
- 電源線には必ず**漏電遮断器**を取り付けてください。
- 漏電遮断器で地絡保護専用のものには、必ず**配線用遮断器**または**手元開閉器**を使用してください。
- 室内機および室外機の漏電遮断器はインバータ回路用を使用してください。
- 製品の故障、電源配線不良などにより大電流が流れた場合、製品側の遮断器と上位側の遮断器が共に作動することがあります。設備の重要度により電源システムを分割するか、遮断器の保護協調をとってください。