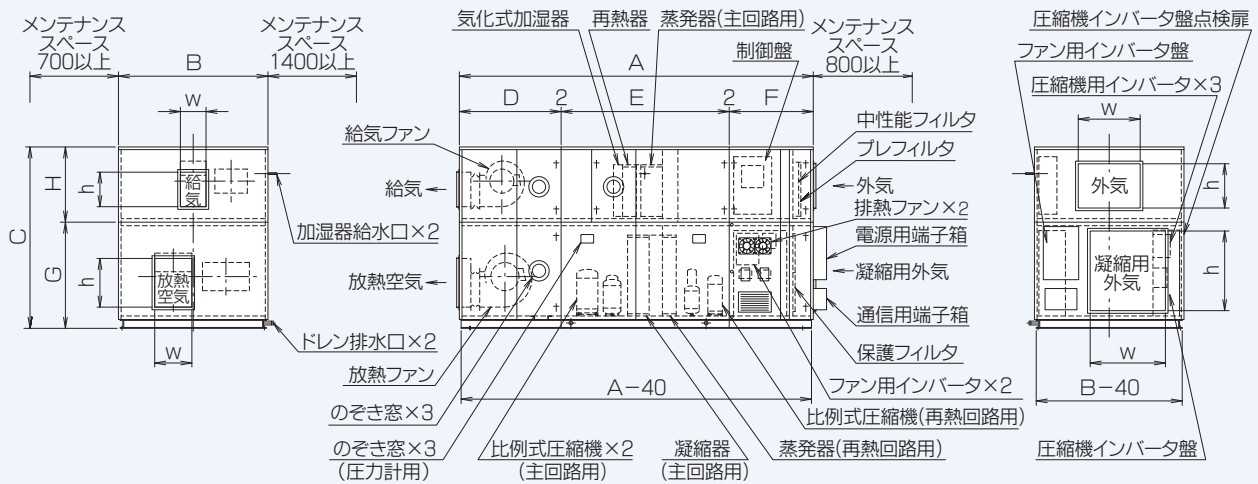


# AFL-RDK-OA型

## ■寸法表 (mm)

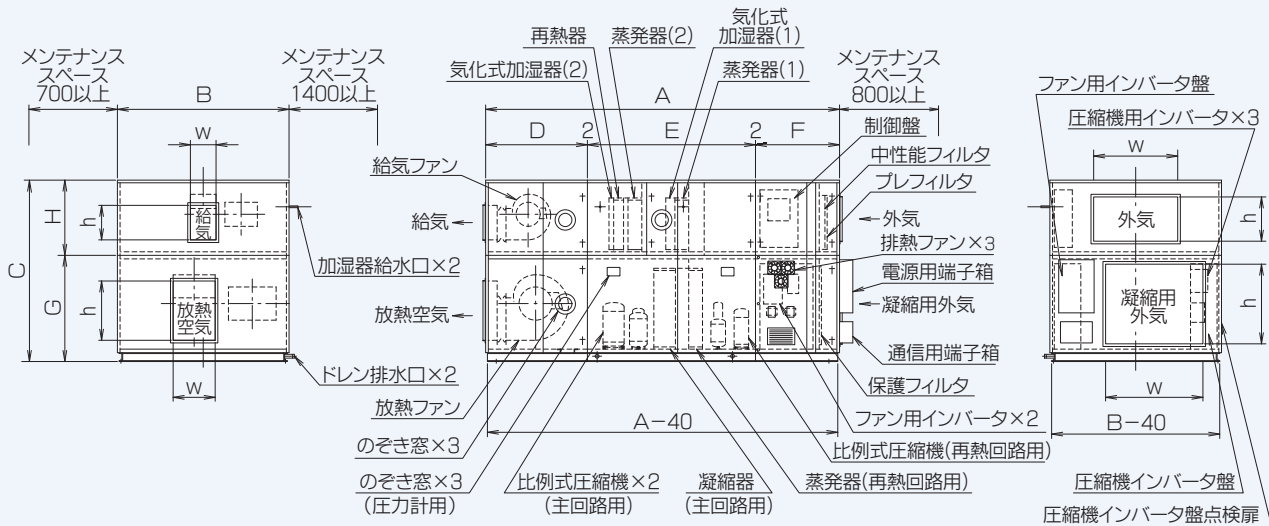


型番	A	B	C	D	E	F	G	H
AFL-3000-RDK-OA	4004	1690	2050	1150	1900	950	1200	850

- 外装板30tのときを示します。
- RAD型は屋根、フード、消音チャンバを取付けたものです。
- MA型または熱回収する場合は外気と還気を混合後ダクト接続してください。
- 機内点検用のマリンランプはオプションとなります。

### <ダクト寸法>

型番	給気	放熱空気	外気	凝縮用外気
AFL-3000-RDK-OA	390 <sup>h</sup> ×290 <sup>w</sup>	550 <sup>h</sup> ×420 <sup>w</sup>	500 <sup>h</sup> ×700 <sup>w</sup>	900 <sup>h</sup> ×850 <sup>w</sup>



型番	A	B	C	D	E	F	G	H
AFL-4200-RDK-OA	4004	1940	2050	1150	1900	950	1200	850

- 外装板30tのときを示します。
- RAD型は屋根、フード、消音チャンバを取付けたものです。
- MA型または熱回収する場合は外気と還気を混合後ダクト接続してください。
- 機内点検用のマリンランプはオプションとなります。

### <ダクト寸法>

型番	給気	放熱空気	外気	凝縮用外気
AFL-4200-RDK-OA	390 <sup>h</sup> ×290 <sup>w</sup>	670 <sup>h</sup> ×475 <sup>w</sup>	500 <sup>h</sup> ×950 <sup>w</sup>	900 <sup>h</sup> ×1100 <sup>w</sup>