

■寸法表 (mm)

| 型番 | W | TH | TB | | | フィルタ寸法 | |
|-----|------|------|------|------|------|-----------|---------------------|
| | | | A | B | C | よこ×たて×枚数 | 面積(m ²) |
| 40 | 550 | 1250 | 1565 | 1815 | 2065 | 550×470×2 | 0.517 |
| 60 | 650 | 1330 | 1685 | 1935 | 2185 | 650×500×2 | 0.650 |
| 80 | 760 | 〃 | 1715 | 1965 | 2215 | 380×500×4 | 0.760 |
| 100 | 810 | 1510 | 1870 | 2120 | 2370 | 405×560×4 | 0.907 |
| 125 | 900 | 1750 | 1975 | 2225 | 2475 | 450×470×6 | 1.269 |
| 150 | 〃 | 〃 | 〃 | 〃 | 〃 | 〃 | 〃 |
| 200 | 990 | 2020 | 2210 | 2460 | 2710 | 495×550×6 | 1.634 |
| 250 | 1270 | 2140 | 〃 | 〃 | 〃 | 635×590×6 | 2.248 |
| 300 | 〃 | 〃 | 〃 | 〃 | 〃 | 〃 | 〃 |

■基準値

1ウェイコイル組込時

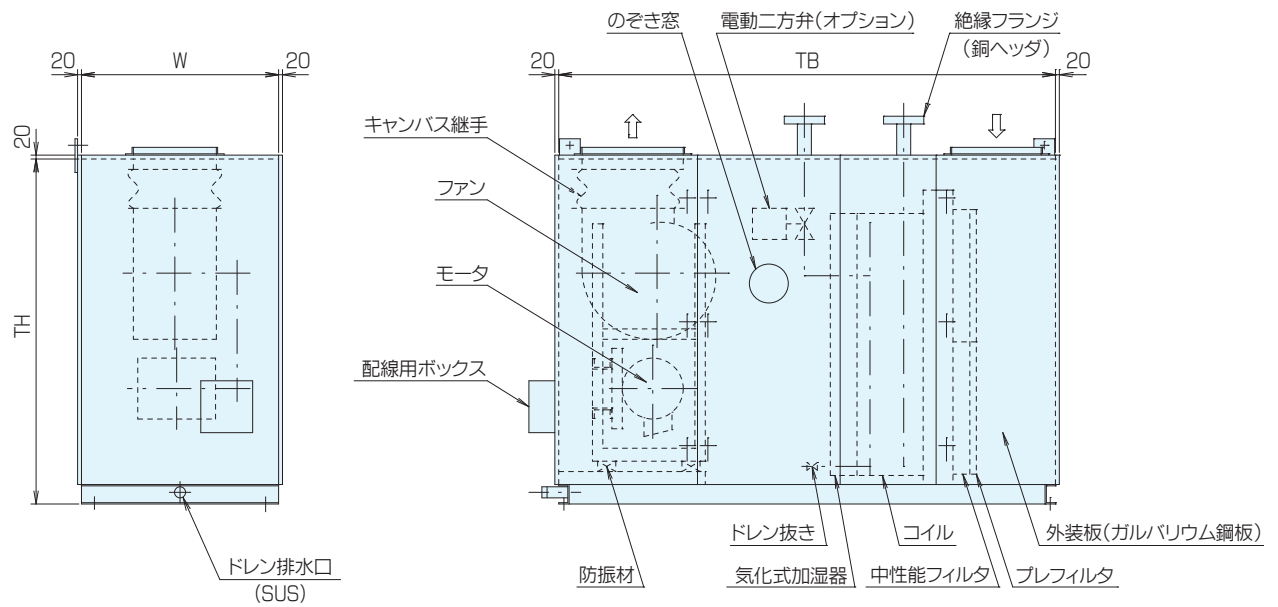
| TB寸法 | A | B | C |
|------|--------------|------------------|-------------------|
| 組込品 | 6列+気化式(85mm) | 6列+4列+気化式(130mm) | 12列+6列+気化式(130mm) |

- TB寸法は、組込コイル列数、加湿器の種類により選定いたします。
- ※2ウェイコイル(オプション)組込の場合は、外形寸法をお問合せください。

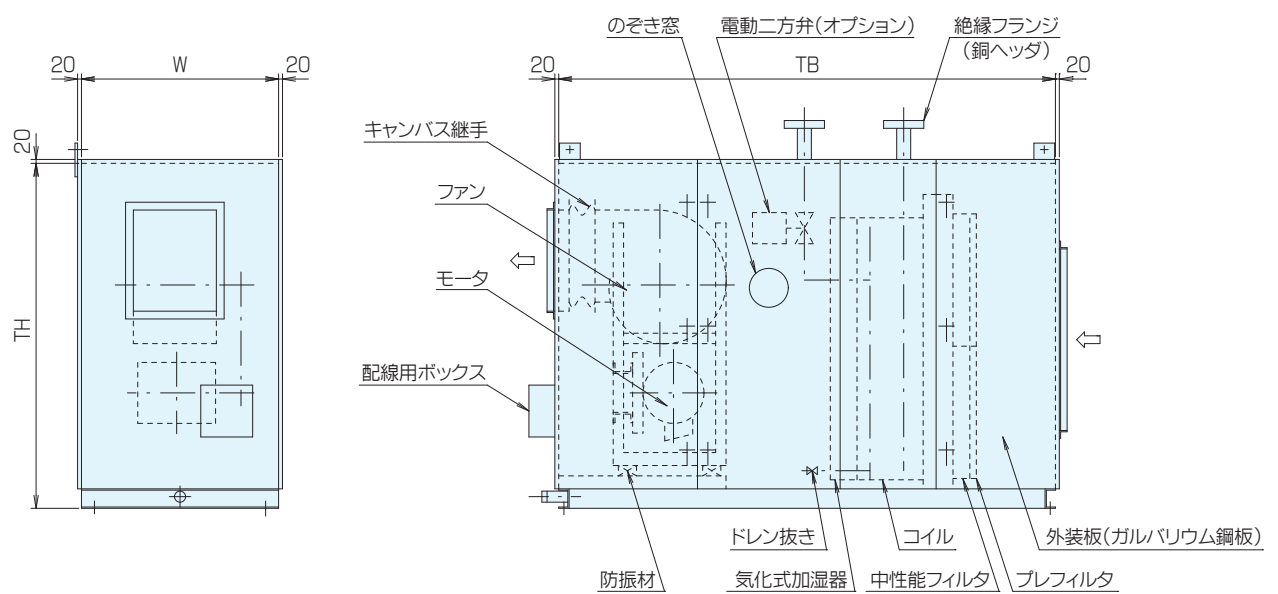
床置形 CAV/CAVF-AZ型

■寸法図 (mm)

CAV-AZ型



CAVF-AZ型



床置形 CAV/CAVF-AZ型

■使用範囲 (m³/h)

| 型番 | コイル通過風速 (m/s) | | | 全静圧 930Paの時 | |
|-----|---------------|-------|-------|----------------------------------|------------|
| | 2.0 | 2.5 | 3.0 | ファン番手 | モータ(最大 kW) |
| 40 | 1590 | 1990 | 2390 | 2PF | 1.5* |
| 60 | 2380 | 2980 | 3580 | 2 ¹ / ₄ PD | 3.7 |
| 80 | 3180 | 3980 | 4780 | 2 ¹ / ₄ PC | 〃 |
| 100 | 3970 | 4960 | 5950 | 2 ¹ / ₂ PD | 〃 |
| 125 | 4990 | 6240 | 7490 | 〃 | 5.5 |
| 150 | 5970 | 7460 | 8950 | 2 ¹ / ₂ PC | 〃 |
| 200 | 8000 | 10000 | 12000 | 3PC | 7.5 |
| 250 | 10050 | 12560 | 15070 | 3PA | 11 |
| 300 | 12040 | 15050 | 18040 | 〃 | 〃 |

●使用状況によりコイル通過風速は若干上げることが可能です。

※40型は全静圧850Paの時を示します。

■コイル寸法表

| 型番 | 冷温水コイル仕様 | |
|-----|------------|----------------------|
| | 段数×有効長(mm) | 前面積(m ²) |
| 40 | 30×245 | 0.221 |
| 60 | 32×345 | 0.331 |
| 80 | 32×460 | 0.442 |
| 100 | 36×510 | 0.551 |
| 125 | 42×550 | 0.693 |
| 150 | 46×600 | 0.828 |
| 200 | 54×685 | 1.110 |
| 250 | 56×830 | 1.394 |
| 300 | 58×960 | 1.670 |