

寒冷地仕様 設備用室外機 KMZ型

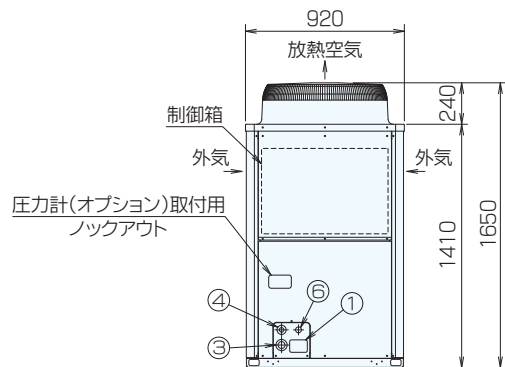
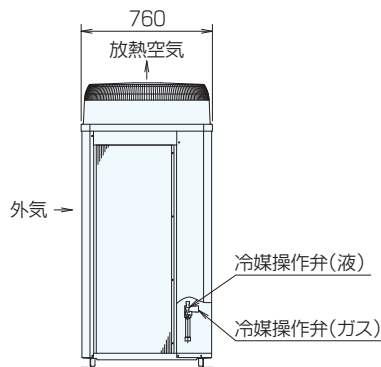
仕様表

型番		KMZ-8	KMZ-16	KMZ-24	
電源		三相 200V 50/60Hz			
外装/塗装色		溶融亜鉛メッキ鋼板/マンセル 5Y 8/1			
熱交換器形式		クロスフィン			
圧縮機	タイプ	全密閉形			
	始動方式	インバータ			
	出力	kW	5.3	5.3×2	5.3×3
		HP	8	8×2	8×3
	1日の冷凍能力	法定トン	4.98	4.98×2	4.98×3
クランクケースヒーター	kW	0.045	0.045×2	0.045×3	
ファン	タイプ×個数	プロペラファン×1	プロペラファン×2	プロペラファン×3	
	風量	m³/h	11100	11100×2	11100×3
	モータ出力	kW	0.35	0.35×2	0.35×3
	始動電流	A	15	15×2	15×3
霜取方式		リバースサイクル			
保護装置	圧力開閉器	高圧側 4.15MPa			
	圧縮機	過電流保護・過昇保護			
	ファン	温度開閉器(内蔵)			
騒音レベル	dB	56	59	62	
騒音レベル(外気-15℃暖房時)	dB	61	64	67	
質量	kg	200	200×2	200×3	
冷媒	種類	R410A			
	出荷時封入量	kg	6.5	6.5×2	6.5×3
	制御方式	電子膨張弁			
冷凍機油(種類×封入量)	ℓ	エステル油(MEL32)×3.0	(エステル油(MEL32)×3.0)×2	(エステル油(MEL32)×3.0)×3	

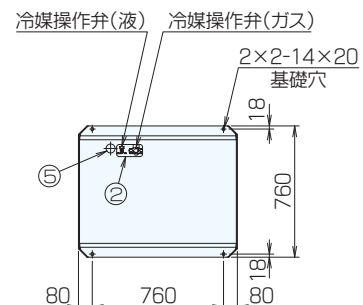
- 本製品を長く安心してお使いいただくためには定期的な保守・点検が必要です。
各部品の点検・保全周期については日本冷凍空調工業会発行のガイドラインを参考にしてください。

寸法表 (mm)

KMZ-8/16/24



No.	ノックアウト穴		操作弁接続口	
			液側	ガス側
①	配管用	前面	72×102	
②		底面	92×150	
③	電源配線用	前面	φ40又はφ65	φ12.7 3つ付
④		前面	φ27又はφ52	φ19.05 3つ付
⑤		底面	φ52	
⑥	伝送用配線	前面	φ34	



- 冷媒(ガス)接続管及び接続管用パッキンは付属。
- KMZ-16型は上記室外機が2台、KMZ-24型は3台となります。
- 詳細は取扱説明書をご参照ください。

寒冷地仕様 設備用室外機 KMZ型

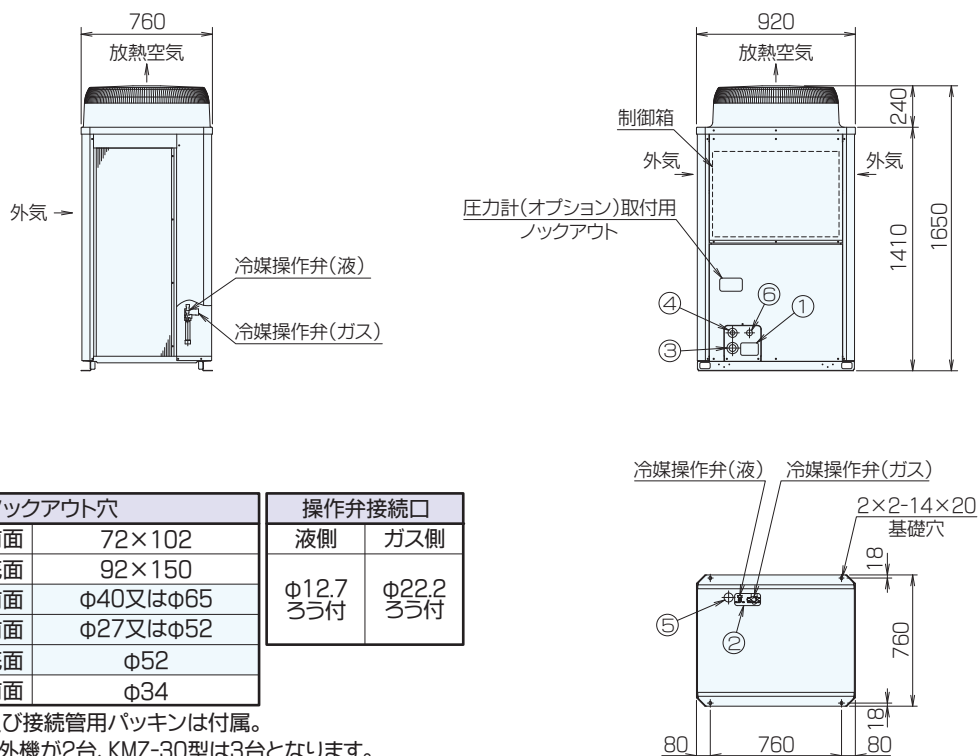
仕様表

型番		KMZ-10	KMZ-20	KMZ-30		
電源		三相 200V 50/60Hz				
外装/塗装色		溶融亜鉛メッキ鋼板/マンセル 5Y 8/1				
熱交換器形式		クロスフィン				
圧縮機	タイプ	全密閉形				
	始動方式	インバータ				
	出力	kW	6.7	6.7×2	6.7×3	
		HP	10	10×2	10×3	
	1日の冷凍能力	法定トン	5.91	5.91×2	5.91×3	
クランクケースヒーター		kW	0.045	0.045×2	0.045×3	
ファン	タイプ×個数		プロペラファン×1	プロペラファン×2	プロペラファン×3	
	風量		m³/h	11100	11100×2	11100×3
	モータ出力		kW	0.46	0.46×2	0.46×3
	始動電流		A	15	15×2	15×3
霜取方式		リバースサイクル				
保護装置	圧力開閉器		高圧側 4.15MPa			
	圧縮機		過電流保護・過昇保護			
	ファン		温度開閉器(内蔵)			
騒音レベル		dB	57	60	63	
騒音レベル(外気-15℃暖房時)		dB	62	65	68	
質量		kg	220	220×2	220×3	
冷媒	種類		R410A			
	出荷時封入量		kg	9.0	9.0×2	9.0×3
	制御方式		電子膨張弁			
冷凍機油(種類×封入量)		ℓ	エステル油(MEL32)×3.0	(エステル油(MEL32)×3.0)×2	(エステル油(MEL32)×3.0)×3	

- 本製品を長く安心してお使いいただくためには定期的な保守・点検が必要です。
各部品の点検・保全周期については日本冷凍空調工業会発行のガイドラインを参考にしてください。

寸法表 (mm)

KMZ-10/20/30



No.	ノックアウト穴		操作弁接続口	
			液側	ガス側
①	配管用	前面	72×102	
②		底面	92×150	
③	電源配線用	前面	φ40又はφ65	φ12.7 3つ付
④		前面	φ27又はφ52	φ22.2 3つ付
⑤		底面	φ52	
⑥	伝送用配線	前面	φ34	

- 冷媒(ガス)接続管及び接続管用パッキンは付属。
- KMZ-20型は上記室外機が2台、KMZ-30型は3台となります。
- 詳細は取扱説明書をご参照ください。