

# 加湿器仕様

## ■電極式蒸気加湿器



加湿器本体は天井内設置構造で、スイッチ切替音や水切り音の無い低騒音設計、導電制御で加湿量を安定供給します。  
震度5強で自動停止、OFF-ONで復帰、セーフティーパンは漏水センサー付きです。

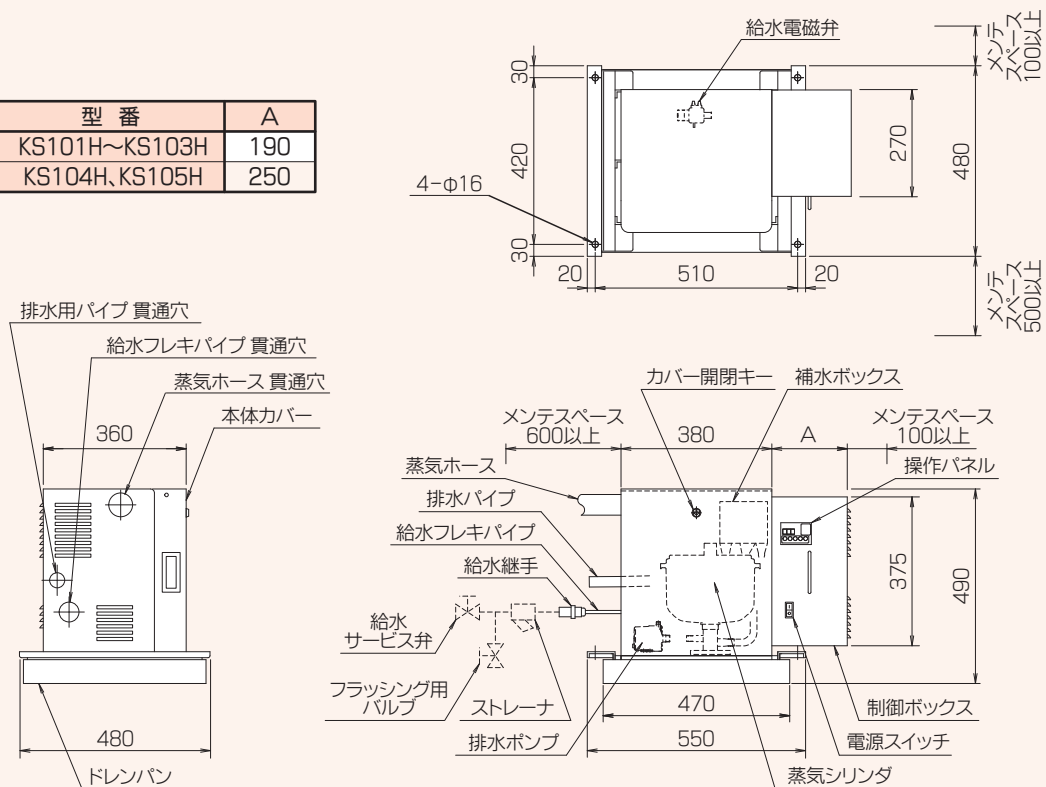
蒸気ホースは、環境ホルモン(平成18年厚生労働省 告示 第201号)の適応規準に対応。

型番	KS101H	KS102H	KS103H	KS104H	KS105H	
電源	単相200V 50/60Hz					
定格蒸気発生量	kg/h	1.0	2.0	3.0	3.8	5.0
蒸気量調整範囲	kg/h	0.2~1.0	0.4~2.0	0.6~3.0	0.8~3.8	1.0~5.0
定格消費電力	kW	0.9	1.7	2.4	3.0	3.9
制御信号(比例制御)	4~20mA DC (または 0~10V DC)					
本体運転時重量	kg	29		31		
蒸気シリンダ数	1					
使用条件	周囲温度	1~40℃				
	周囲湿度	10~80%				
	給水水質	水道法、水質基準導電率 100~350μs/cm (純水および軟水、井戸水は使用不可)				
	給水圧力	0.1~0.5MPa				
	給水温度	5~40℃				
付属品	加湿ノズル、隔壁継手、蒸気ホース、給水フレキパイプ 排水ホース、ホースエルボ、ホースバンド					

- 加湿器の排水は高温(100℃)のため排水回路はSUS管または耐高温パイプを使用してください。
- 蒸気シリンダは消耗品のため2500~3000時間で交換してください。(詳細は取扱説明書を参照してください。)
- 水道法、消防法等に規制される部材の取扱いについては専門業者に依頼してください。
- 加湿器への給水は公共の水道管にシスターン(型式認可品)を接続してください。

## ■蒸気加湿器本体 寸法表(mm)

型番	A
KS101H~KS103H	190
KS104H, KS105H	250



- ※ 蒸気加湿器本体の排水は逆勾配にならないよう配管してください。
- ※ 天井内メンテナンススペースを必ず確保してください。(取扱説明書ご参照)
- ※ スペース無きときは床置外調機をご使用ください。

## ■蒸気加湿用水質

### ●電極式の使用水質について

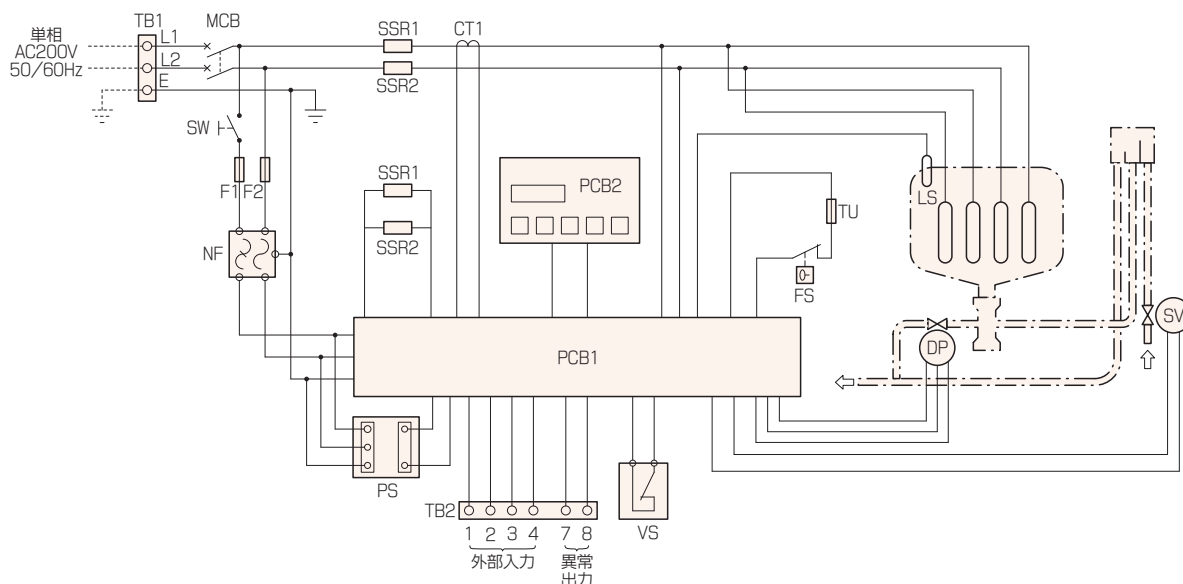
1. 各地方毎の水道水純度により加湿量に差がでますので、**導電制御により加湿量を安定させて**供給します。(特許登録済)
2. 使用時、導電率範囲は100~350 $\mu$ s/cmですが、100未満の場合は、お問合せください。
3. 蒸気シリンダに残留物が発生しますので、**3000時間**で必ず交換してください。(12h/日、約3年)  
なお、2500時間で警報、3000時間で強制停止制御します。  
ただし、残留物が多いときは時間にかかわらず強制停止しますので直ちに蒸気シリンダを交換してください。
4. 当社にて水質確認のため、現場使用水のご提供を、お願いすることがありますのでご了承ください。
5. 使用中での水質変化により加湿不良が生じたときは制御調整できますので、ご一報ください。
6. 井水、河川水、地下水などは水質不明のため使用しないでください。

地域例	導電率(25℃) ( $\mu$ s/cm)
大阪	156
神戸	110
和歌山	166
東京	280
名古屋	90
福岡	188
広島	95
仙台	113
金沢	115
札幌	130
三重	125
奈良	132
徳島	142

※ 2012年2月、当社調査による

# 加湿器仕様

## ■ 蒸気加湿器結線(例)



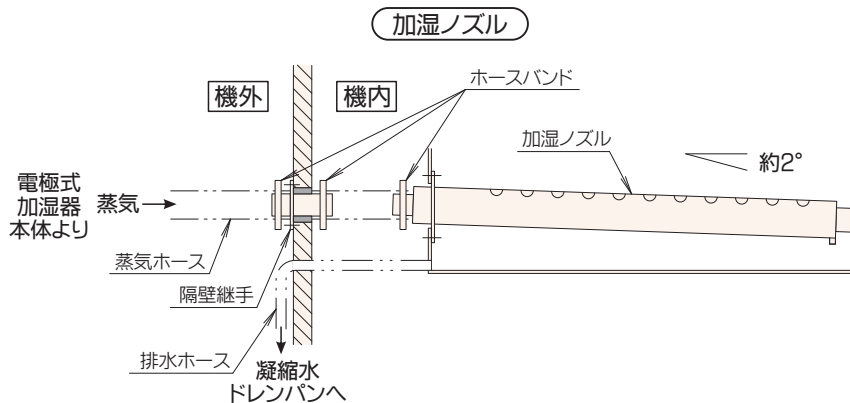
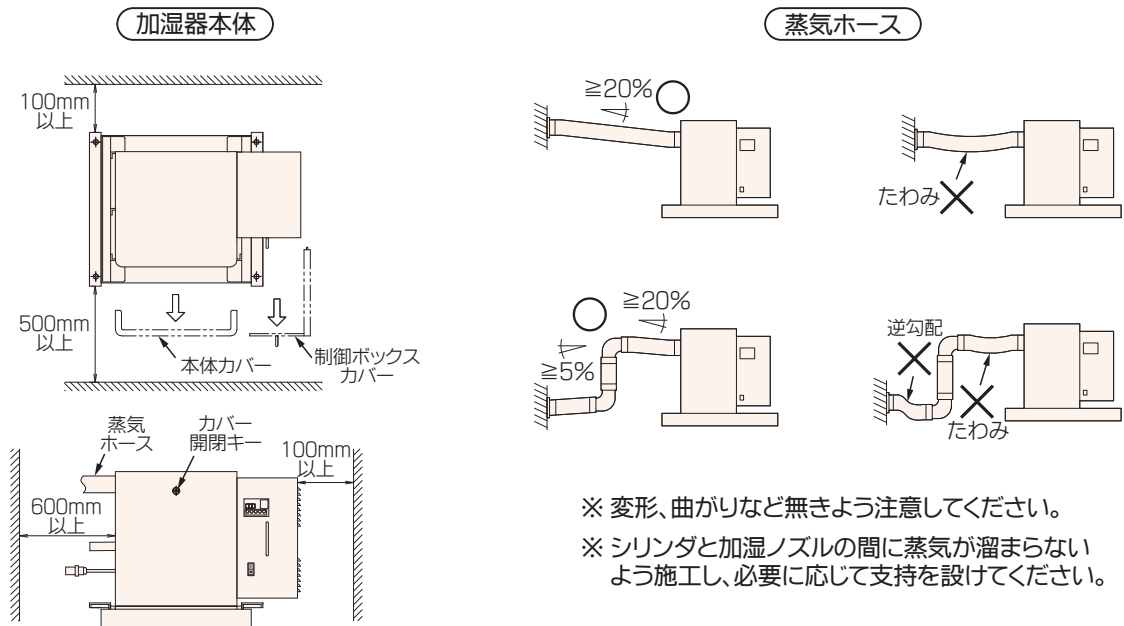
### 記号説明

PCB1	制御基板	LS	高水位センサ	PS	DC電源
PCB2	操作パネル	SV	給水用電磁弁	DP	排水ポンプ
SSR1,2	ソリッドステートリレー	F1,2	ヒューズ	FS	フロートスイッチ
CT1	電流センサ	TB1	電源用端子台	VS	振動センサ
SW	操作スイッチ	TB2	制御用端子台	NF	ノイズフィルタ
TU	温度ヒューズ	MCB	ブレーカ		

加湿器型番			KS101H	KS102H	KS103H	KS104H	KS105H
電源			単相200V 50/60Hz				
最小太さ	幹線	mm <sup>2</sup>	2.0			5.5	
	接地線	mm <sup>2</sup>	φ1.6mm または 2.0				
漏電遮断器		A	20A 30mA 0.1sec以下			30A 30mA 0.1sec以下	
手元開閉器	開閉器容量	A	20			30	
	過電流保護器	A	"			"	
配線用遮断器		A	"			"	
最大電流		A	5.4	10.1	14.8	18.6	24.4

- 「電気設備技術基準」、「内線規定」及び取扱説明書に従って配線してください。
- 電源線には必ず漏電遮断器を取り付け、接地工事をしてください。
- 漏電遮断器で地絡保護専用のものには、必ず配線用遮断器または手元開閉器を組合わせて使用してください。
- 制御通信線は動力線及びノイズ源から離して配線してください。
- 名古屋、広島地域に設置する場合は、お問合せください。

## ■ 蒸気加湿器取付要領



## ■ 大容量形 気化式加湿器

※ コイル高さの約2倍の気化式加湿器(70mm厚)を加湿チャンバー内に組み込み、加湿効果を高めます!

※ 天井内メンテナンススペースを必ず確保してください。(取扱説明書ご参照)

※ スペース無きときは床置外調機をご使用ください。

