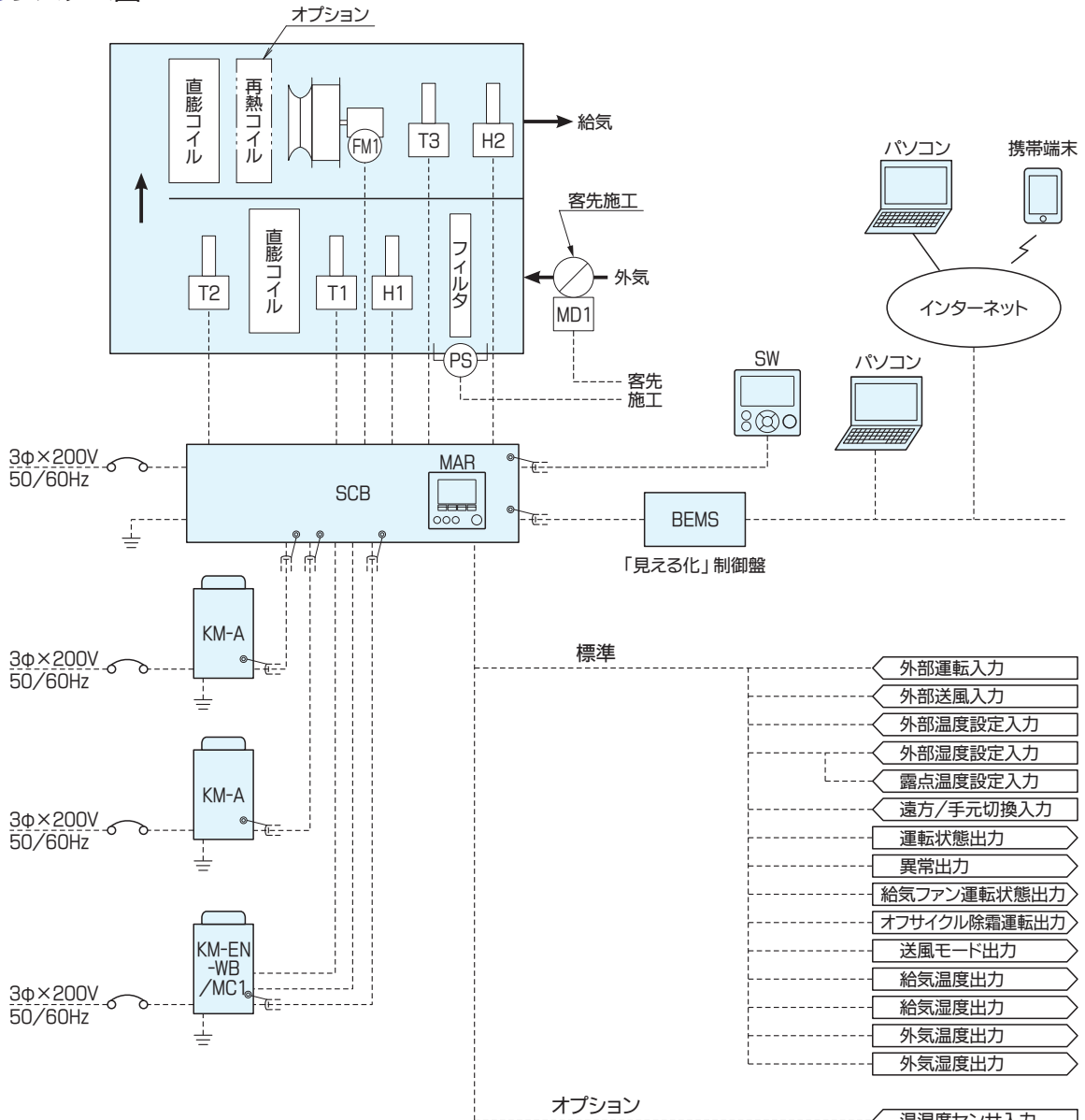


# TWA/TWB-H型

## ■制御システム

### 2. 水平二段形(直膨方式+直膨方式)

#### ●システム図



機器一覧表

記号	名称	台数	備考
T1~T3	温度センサ	3	
H1~H2	湿度センサ	2	
PS	差圧スイッチ	1	オプション
FM1	給気ファンモータ	1	
KM-A	空冷HP式設備用室外機	一式	
KM-EN-WB/MC1	コンデンスユニット	一式	
SCB	動力制御盤	1	
SW	制御スイッチ	1	
MV	電動弁	1	
MD1	外気ダンパ	1	客先施工
BEMS	見える化制御盤	一式	オプション
MAR	設備用室外機表示器	1	

## ■制御盤入出力仕様

### ●標準

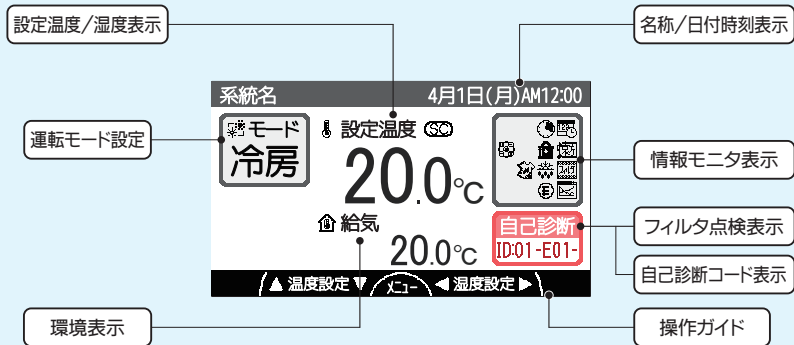
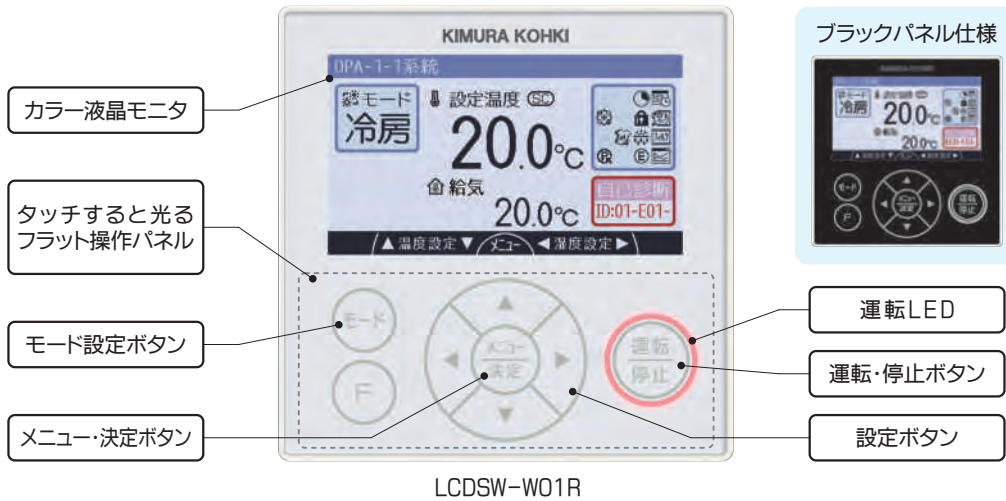
外部運転入力	無電圧パルスまたはレベル信号	遠方から機器の発停を行います。パルス信号の場合は0.2~1.0秒のパルス入力で運転⇄停止します。レベル信号の場合は短絡で運転、開放で停止。
外部送風入力	無電圧レベル信号	遠方から熱源機を強制停止し、外調機を送風運転します。短絡で送風運転、開放で通常運転。
外部温度設定入力	DC 0~10V(2~10V=3/7~33℃)	遠方切換時に温度設定を行います。設定範囲は3~33℃です。
外部湿度設定入力	DC 0~10V(2~10V=30~80%)	遠方切換時に湿度設定を行います。設定範囲は30~80%です。露点温度設定時の設定範囲は3/7~33℃です。
遠方/手元切換入力	無電圧レベル信号	遠方または手元の選択を行います。短絡で遠方操作、開放で手元操作となります。
運転状態出力	無電圧a接点 接点容量：125V以下 10mA以上200mA以下	外調機の運転中に出力される信号です。全ての運転時に出力します。
異常出力	無電圧a接点 接点容量：125V以下 10mA以上200mA以下	異常発生時に出力される信号です。フィルタメンテナンスを除く全ての異常時に出力されます。
給気ファン運転状態出力	無電圧a接点 接点容量：125V以下 10mA以上200mA以下	外調機の給気ファン運転時に出力される信号です。モードに関係なくファン運転時に出力されます。
オフサイクル除霜運転出力	無電圧a接点 接点容量：125V以下 10mA以上200mA以下	冷却コイルの除霜運転時に出力される信号です。
送風モード出力	無電圧a接点 接点容量：125V以下 10mA以上200mA以下	外調機の送風モード時に出力される信号です。
給気温度出力	DC 0~10V(0~10V=-10~50℃)	給気の温度を出力します。出力温度範囲は-10~50℃です。
給気湿度出力	DC 0~10V(0~100%)	給気の湿度を出力します。出力湿度範囲は0~100%です。
外気温度出力	DC 0~10V(0~10V=-10~50℃)	外気温度を出力します。出力温度範囲は-10~50℃です。
外気湿度出力	DC 0~10V(0~100%)	外気湿度を出力します。出力湿度範囲は0~100%です。

### ●オプション

温湿度センサ入力	温湿度センサ	ダクト内の温度、湿度を検出します。
デマンド入力	DC 0~10V	遠方からデマンド値を入力します。0~5~10V入力で熱源機最大容量を約50~100%にします。
外部冷暖房モード切換入力	無電圧a接点 接点容量：125V以下 10mA以上200mA以下	遠方切換時に冷却または加熱のモード設定を行います。短絡で冷却モード、開放で加熱モードとなります。
加湿運転入力	無電圧レベル信号	遠方切換時に加熱中に加湿器の運転を行います。短絡で加湿運転、開放で停止。なお、冷却モード、送風モード、除霜時は加湿運転を行いません。
3線式外部運転入力	DC24V有電圧パルスまたは無電圧パルス信号	有電圧または無電圧パルス信号(0.2~1.0秒)で遠方から発停を行います。
冷房モード出力	無電圧a接点 接点容量：125V以下 10mA以上200mA以下	冷却モード運転時に出力される信号です。冷却モード時の送風、除霜時も出力します。
暖房モード出力	無電圧a接点 接点容量：125V以下 10mA以上200mA以下	加熱モード運転時に出力される信号です。加熱モード時の送風、除霜時も出力します。
外気ダンパ制御出力	DC 0~10V	外気ダンパ制御用出力。0~10Vで必要外気量を0~100%で出力します。
還気ダンパ制御出力	DC 0~10V	還気ダンパ制御用出力。0~10Vで必要還気量を0~100%で出力します。

# 空調制御装置

## ■マイティリモコン



### <情報モニタ表示内容>

設定状態や運転状態、機器情報をアイコン表示します。

- 消し忘れ防止タイマの設定状態を表示
- 週間スケジュールタイマの設定状態を表示
- ロック操作によるスイッチロック状態を表示
- 中央監視からの遠方指令をお知らせ
- フィルタ点検をお知らせ
- みずたまイオン設定の設定状態を表示
- 除湿運転をお知らせ
- 除霜運転をお知らせ
- 自己診断ログの記録状態をお知らせ
- 自己診断の検出状態をお知らせ

## ■仕様表

型番	LCDSW-W01R
対応機種	TWH-H、TWA-H、TWB-H、TWF-H-AD
設定温度	SC制御 3~33℃ (レベル5) SC制御 7~33℃ (レベル9)
モード設定	冷房-送風
表示部	バックライト付フルドットカラーTFT液晶 運転LED、タッチスイッチバックライトLED
配線	各対シールド付ツイストペアケーブル (線径0.75mm以上、通信×1対+電源×1対 計4本) 配線長300m以下
並列台数	最大31台
設置場所	0~50℃、湿度90%以内で結露しないこと。 腐食性ガスを含まないこと。 直射日光や他の影響を受けないこと。 電磁波や電氣的ノイズの影響を受けないこと。

- LCDSW-W01R型の外形寸法(mm)は120×120です。
- 1台の外調機にスイッチは2台まで取付け可能です。
- 詳細は取扱説明書にてご確認ください。

## ■機能表

型番	LCDSW-W01R
運転・停止	○
温度設定	○
湿度設定	○
モード設定	○
除湿設定	○
消し忘れ防止タイマ	○
週間スケジュールタイマ	○
スイッチのロック&リセット	○
言語/単位切換	○
表示制限	○
空気清浄設定(オプション)	○※1
名称表示	○
日付/時刻表示	○
SC制御表示	○
環境表示	○※2
操作ガイド表示	○
フィルタ点検サイン表示	○※3
自己診断コード表示	○
運転情報表示	○
冷媒圧力表示	○
自己診断履歴/詳細表示	○
情報モニタ表示	○

※1 別売吹出ユニット(環境エアビームまたは誘引レジスター)に搭載のイオン&オゾン発生器と連動し、空気清浄を行います。

※2 制御スイッチ内蔵センサによる温湿度や外調機の制御温湿度の表示を行います。

※3 フィルタ点検サインは、タイマ式が標準です。

差圧式にするときは別途差圧スイッチを取付け、無電圧a接点取出しとなります。(オプション)

# 空調制御装置

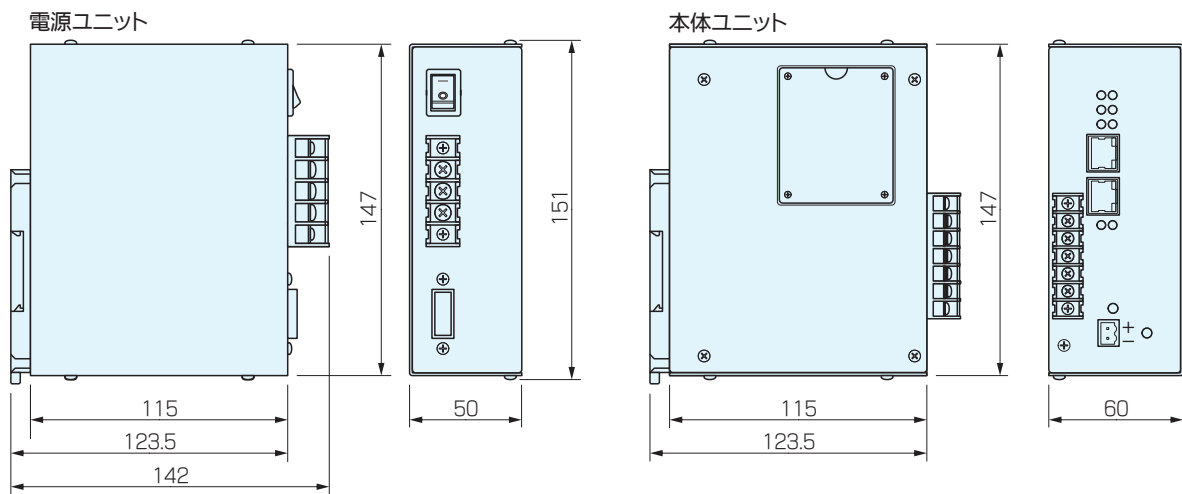
## ■BACnetゲートウェイ(オプション)

### ●特長



- (1) BACnetゲートウェイにより外調機をBACnetに接続できます。
- (2) BACnetゲートウェイ1台で最大100台の空調機が接続できます。
- (3) 各種BACnet仕様に準拠。
- (4) 発停・設定変更/参照からセンサ入力、運転/異常情報と多様なオブジェクトを標準装備。
- (5) Web接続にて簡単に空調機の登録、オブジェクトPV(PresentValue)変更/参照が行えます。

### ●寸法



### ●製品仕様

#### BACnet規格

電気設備学会
IEIEJ-P-0003:2000、IEIEJ-P-0003:2000 アテンタムa、IEIEJ-G-0006:2006[B-BC]
ANSI/ASHRAE
Standard 135-2004[B-BC]、Standard 135-2001
ISO
ISO16484-5:2003(E)[B-BC]

#### サポートオブジェクト

タイプ番号	名称	略称
0	Analog Input Object Type	AI
1	Analog Output Object Type	AO
2	Analog Value Object Type	AV
3	Binary Input Object Type	BI
4	Binary Output Object Type	BO
5	Binary Value Object Type	BV
13	Multi-state Input Object Type	MI
14	Multi-state Output Object Type	MO
19	Multi-state Value Object Type	MV
15	Notification Class Object Type	NC
6	Calendar Object Type	CA
17	Schedule Object Type	SC
20	TrendLog Object Type	TL
8	Device Object Type	DV

#### 対応オブジェクト

Object-Type	名称	備考
BI	通信ステータス	空調機との通信状態確認用ステータス
BI	異常状態参照	異常状態参照
AI	異常情報参照	異常発生時の自己診断コード参照
BO/BI	動作状態変更/参照	発停操作/状態参照
MO/MI	モード設定変更/参照	モード設定(冷房・送風)変更/参照
MO/MI	手元禁止設定変更/参照	手元禁止設定(制御スイッチ操作禁止・許可)変更/参照
AO/AI	温度設定変更/参照	温度設定(SC: 3/7~33℃)変更/参照
AO/AI	湿度設定変更/参照	湿度設定(30~80%)変更/参照
AO/AI	室外機最大容量設定変更/参照	室外機最大容量設定(50~100%)変更/参照
AI	吸込温度	外調機: 外気温度
AI	吸込湿度	外調機: 外気湿度
AI	給気温度	給気温度参照
AI	給気湿度	給気湿度参照
AI	運転情報参照	運転状態(停止・冷房・暖房・送風・除湿・待機等)参照
BI	フィルタ点検状態参照	フィルタ点検状態参照

注) 制御スイッチとBACnetからの操作については、後設定有効となります。