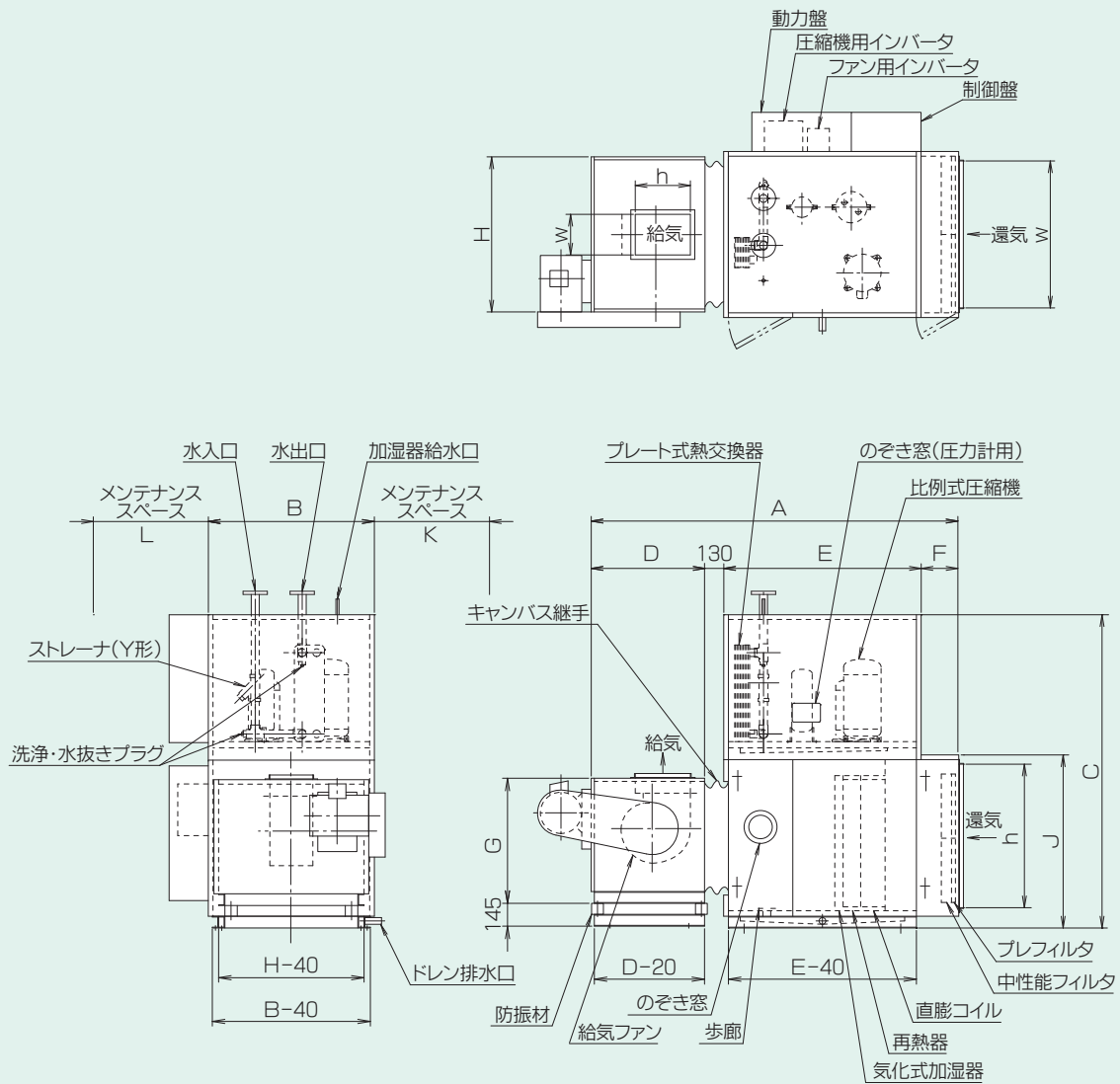


WHP-SP-RA型

■寸法表 (mm)



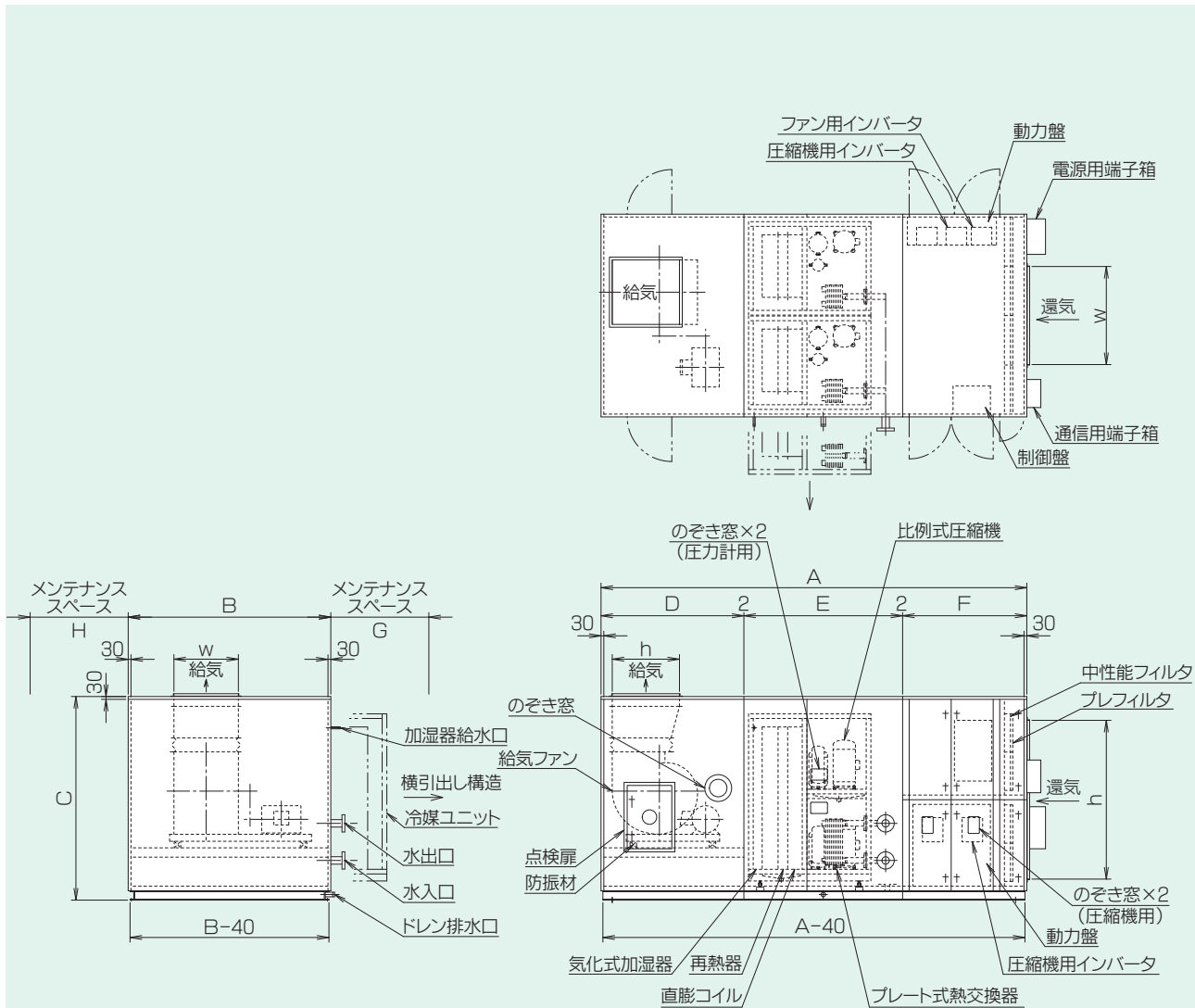
型番	A	B	C	D	E	F	G	H	J	K	L
5000SP-RA	2440	1040	1985	870	1190	250	945	1040	1090	1000	1000
8000SP-RA	2490	1440	2095	〃	1240	〃	〃	1290	1200	1300	〃
10000SP-RA	〃	1540	2195	〃	〃	〃	〃	〃	1300	1400	〃

- 外装板20tのときを示します。
- 機内点検用のマリンランプはオプションとなります。

<ダクト寸法>

型番	給気	還気
5000SP-RA	390 ^h ×290 ^w	915 ^h ×920 ^w
8000SP-RA	550 ^h ×340 ^w	1025 ^h ×1320 ^w
10000SP-RA	550 ^h ×370 ^w	1125 ^h ×1420 ^w

- 横吹出形も対応できます。



型番	A	B	C	D	E	F	G	H
15000SP-RA	4264	1910	2180	1380	1700	1180	1100	1100
20000SP-RA	4564	2170	"	1530	"	1330	"	"

●機内点検用のマリンランプはオプションとなります。

<ダクト寸法>

型番	給気	還気
15000SP-RA	670 ^h ×420 ^w	1700 ^h ×790 ^w
20000SP-RA	720 ^h ×690 ^w	1700 ^h ×1050 ^w

●横吹出形も対応できます。