

空冷直膨式

工場用ゾーン空調機

CRV2-HPSE型



- 壁面に設置できる薄形コンパクト設計。
- 天吊設置にも対応可能。(オプション)
- 誘引パンカーは結露防止と、遠くまで冷気の到達を図ります。
(誘引パンカーにはフレキダクトを直接取付けないでください。
取付けは別途対応しますので、ご指示ください。)
- 空調自動制御盤組込。
- インバータによる風量可変に対応可能。(オプション)

CRV2-HPSE型

仕様表

型番		3600HPSE	5400HPSE	6900HPSE	10200HPSE	
室外機		KM-SE10	KM-SE16	KM-SE20	KM-SE28	
冷房能力	kW	28.5	46.7	58.2	80.8	
暖房能力	kW	22.2	33.3	42.6	63.0	
方式		空冷直膨式				
冷媒		R410A				
電源		三相 200V 50/60Hz				
消費電力	室内機	kW	0.77	1.21	1.53	2.40
	室外機	冷房(kW)	7.17	13.50	16.03	20.67
		暖房(kW)	6.60	9.87	12.83	19.29
	合計	冷房(kW)	7.94	14.7	17.6	23.1
		暖房(kW)	7.37	11.1	14.4	21.7
COP	冷房	3.59	3.18	3.31	3.50	
	暖房	3.01	3.00	2.96	2.90	
混合給気風量	m ³ /h	約3600	約5400	約6900	約10200	
	m ³ /min	約60	約90	約115	約170	
送風機風量	m ³ /h	3000	4500	5750	8500	
	m ³ /min	50	75	95.8	141.7	
ファン	タイプ	両吸込多翼形				
	駆動方式	ファン・モータ ベルト駆動式				
	風量制御	インバータによる3段階制御(オプション)				
モータ	タイプ	全閉外扇形				
	出力(kW)	1.5	2.2	1.5×2	2.2×2	
機外静圧	Pa	0~50				
熱交換コイル		10Φ相当溝付精円銅管・高性能アルミフィン				
エアフィルタ		質量法70%				
ケーシング	外装板	ガルバリウム鋼板・サンドイッチパネル(一部内面発泡ポリエチレン貼り)				
	ドレンパン	ステンレス鋼板				
	ドレン配管	Rc1(SUS)			Rc1 ¹ / ₄ (SUS)	
騒音レベル	dB	53	55	56	58	
質量	kg	275	340	425	560	
室外機	タイプ	全密閉形圧縮機				
	出力	kW	5.1	8.1	9.9	7.4+7.4
		HP	10	16	20	28
	容量制御		インバータ制御			
	ファン	タイプ	プロペラ形			
駆動方式		ファン・モータ直結式 インバータ制御				
モータ	タイプ	全閉形				
	出力(kW)	0.46	0.92	0.55×2	0.46+0.46	
塗装色		マンセル 5Y 8/1 近似色				
騒音レベル	dB	58	64.5	65	63.5	
質量	kg	180	244	323	224+224	
共通事項	冷媒配管長	実長	室外機~室内機間150m以下			
	室内機・室外機許容高低差	室外機上	50m以下			
		室外機下	40m以下※2			
	配管接続口	液配管(mm)	φ9.52(ろう付)※1	φ12.7(ろう付)	φ15.88(ろう付)	φ19.05(ろう付)
		ガス配管(mm)	φ22.2(ろう付)	φ28.58(ろう付)	φ28.58(ろう付)	φ31.75(ろう付)
使用温度範囲	室内機吸込	冷房: WB=15~24℃ 暖房: DB=15~27℃				
	室外機吸込	冷房: DB=-5~43℃ 暖房: WB=-20~15.5℃				

●能力表示条件

冷房能力は室内側吸込 DB=30℃ RH=60%、室外側吸込 DB=33℃

暖房能力は室内側吸込 DB=18℃、室外側吸込 DB=7℃ WB=3℃

●消費電力は上記仕様表の場合を示します。

●仕様は給気風量が型番数値の場合を示します。

●本表COPは冷媒配管長5m以下、機外静圧0Pa時の室内機と室外機の合計数値を示します。

●暖房運転において室内機、室外機の吸込温度が低いときは暖房能力がカタログ値よりも低下します。

●冷媒配管長、室内外機高低差により冷暖房能力は変化します。

●暖房能力には霜取補正を見込んでいます。

●室内機の騒音レベルは吹出口より3.0m、下方2.5mで吸込音・吐出音を含む算術値です。

●室外機の騒音レベルは無響音室で機体より1.0m、高さ1.0mで吸込音・吐出音を含む値です。

●本製品は法定冷凍能力20トン未満のため、高圧ガス保安法に基づく製造届および許可申請は不要です。

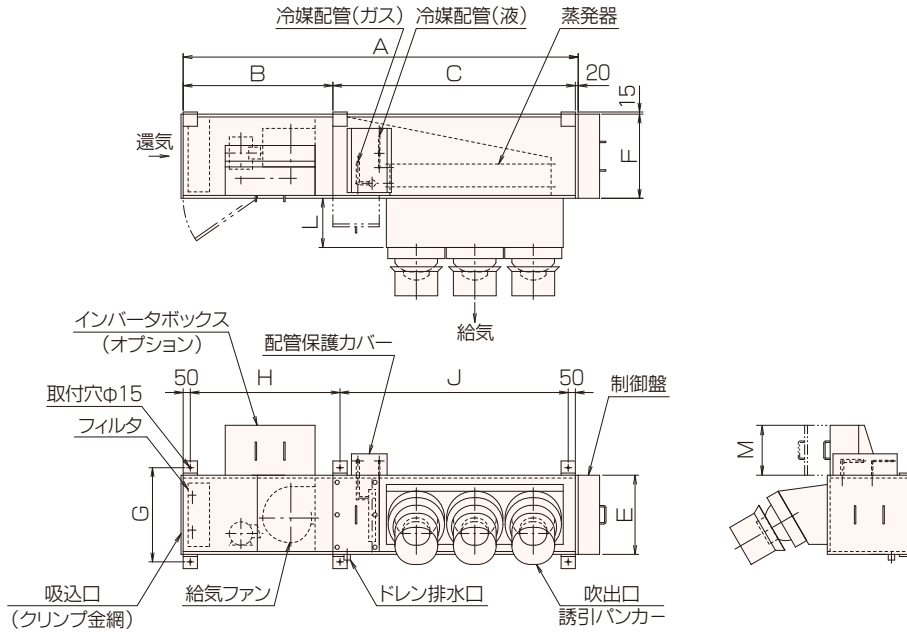
※1 配管長が90m以上の場合は液配管サイズをφ12.7にしてください。

※2 外気10℃以下で冷房運転で使用する場合は4m以下となります。

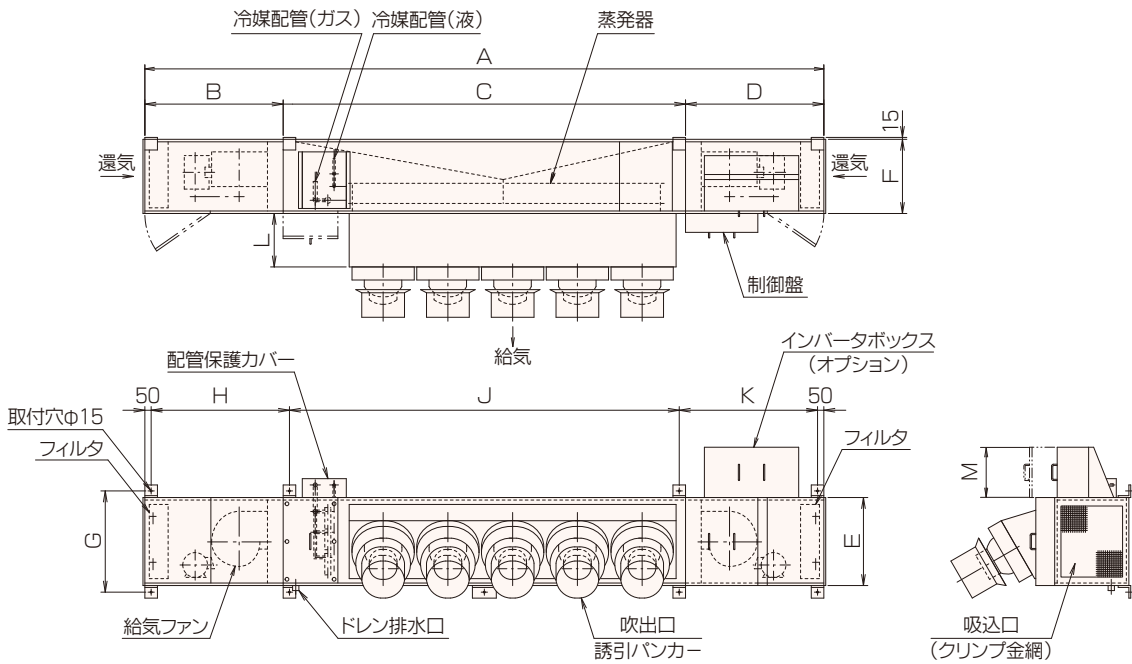
CRV2-HPSE型

■寸法表 (mm)

壁掛形

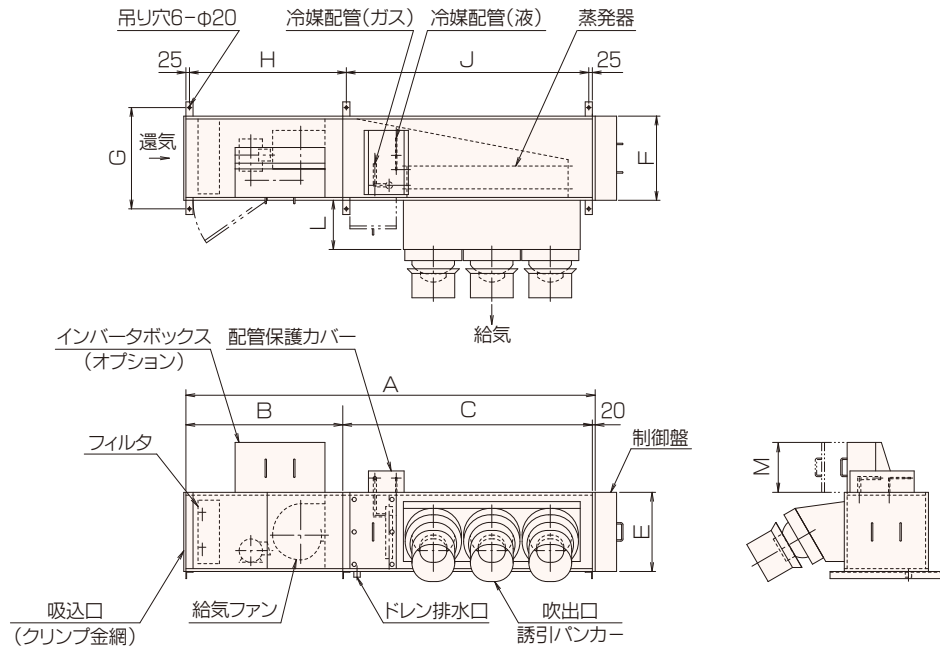


型番	A	B	C	D	E	F	G	H	J	K	L	M	吹出口
3600HPSE	2770	1050	1700	—	555	590	660	1050	1600	—	345	350	#14×3
5400HPSE	3220	1100	2100	—	615	"	720	1100	2000	—	"	"	#14×4

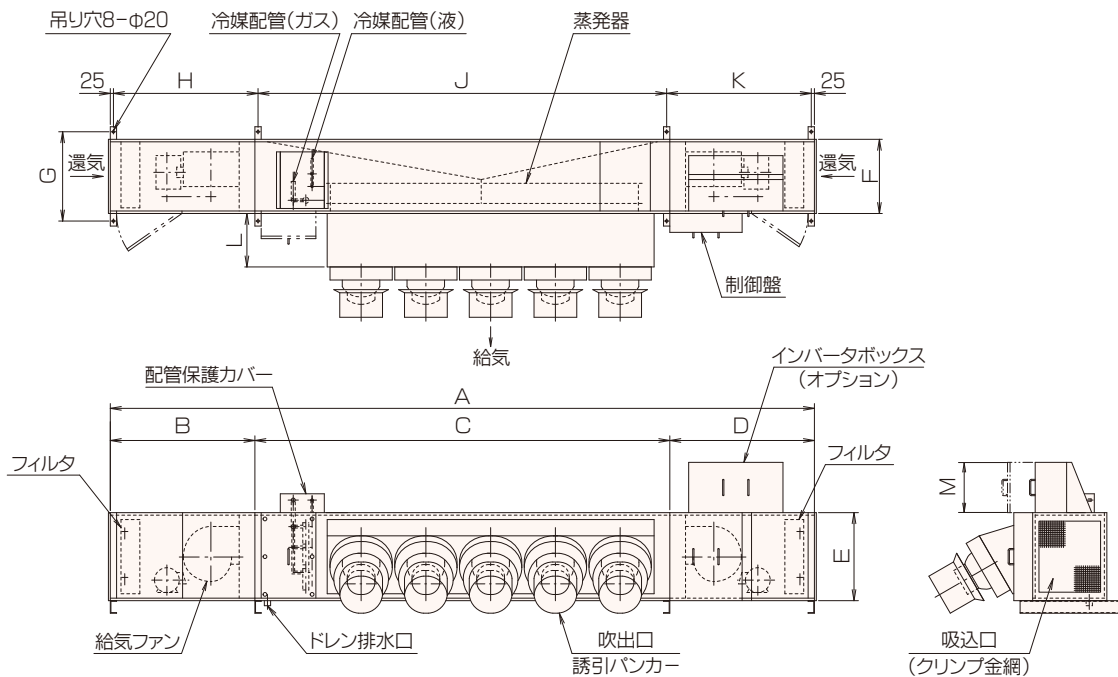


型番	A	B	C	D	E	F	G	H	J	K	L	M	吹出口
6900HPSE	4700	1050	2600	1050	615	590	720	1050	2500	1050	345	400	#14×5
10200HPSE	5400	1100	3200	1100	700	"	805	1100	1550×2	1100	425	"	#16×5

天吊形(オプション)

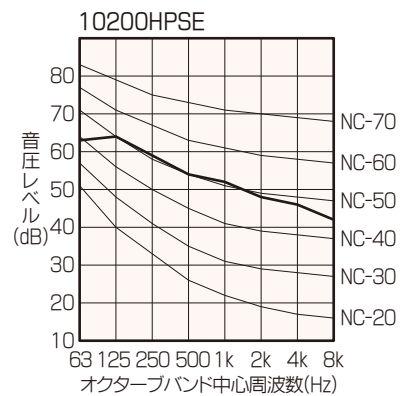
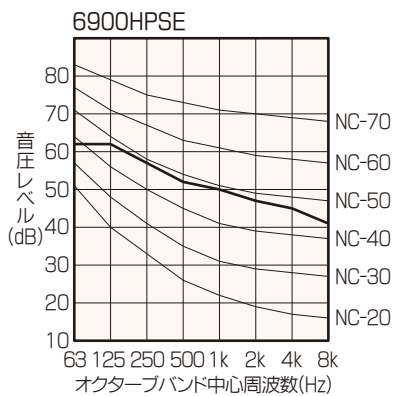
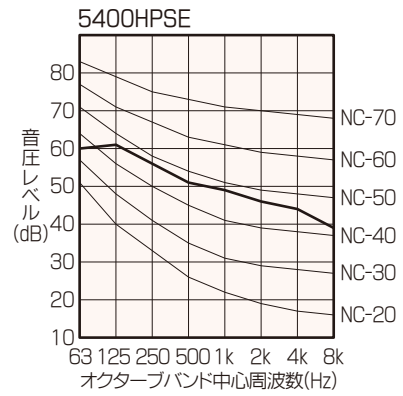
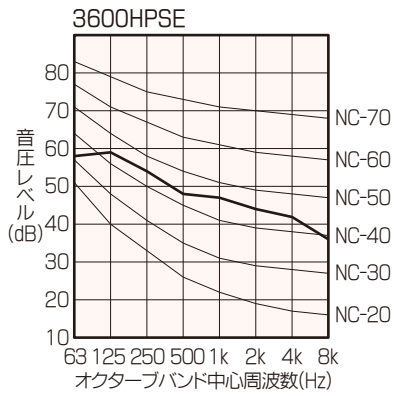


型番	A	B	C	D	E	F	G	H	J	K	L	M	吹出口
3600HPSE-H	2870	1100	1750	—	555	590	710	1100	1700	—	345	350	#14×3
5400HPSE-H	3320	1150	2150	—	615	〃	〃	1150	2100	—	〃	〃	#14×4



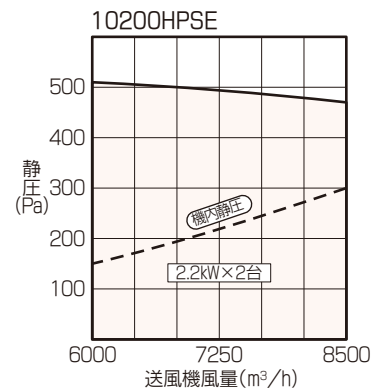
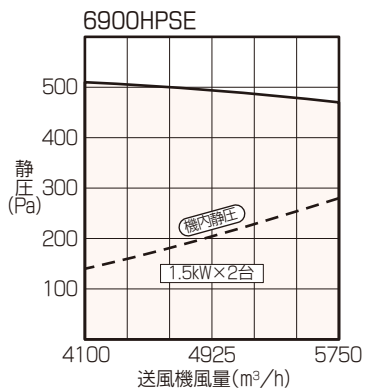
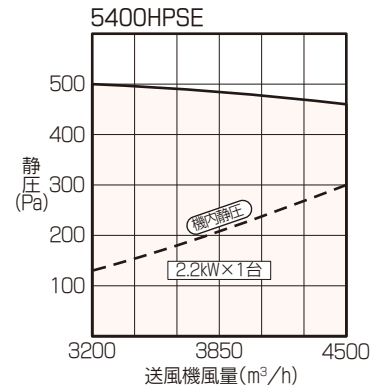
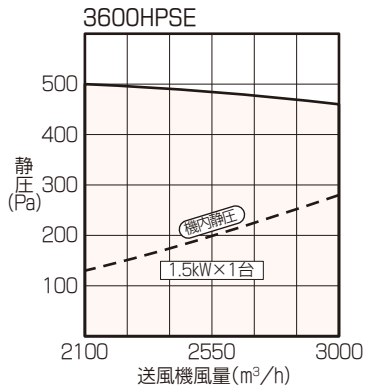
型番	A	B	C	D	E	F	G	H	J	K	L	M	吹出口
6900HPSE-H	4900	1100	2700	1100	615	590	710	1100	2650	1100	345	400	#14×5
10200HPSE-H	5600	1150	3300	1150	700	〃	〃	1150	3250	110	425	〃	#16×5

騒音データ



●騒音値は吹出口より3.0m、下方2.5mで吸込音・吐出音を含む算術値です。

■ファン性能曲線



●機内静圧はP18仕様表のときを示します。