

高性能エアハン

積層形 外気処理用 SPV2-OAE/OAW型

全外気処理用でエクセル式混合チャンバ内に設置、
蒸気加湿がやり易く、設置面積が少ない縦長床置形です。

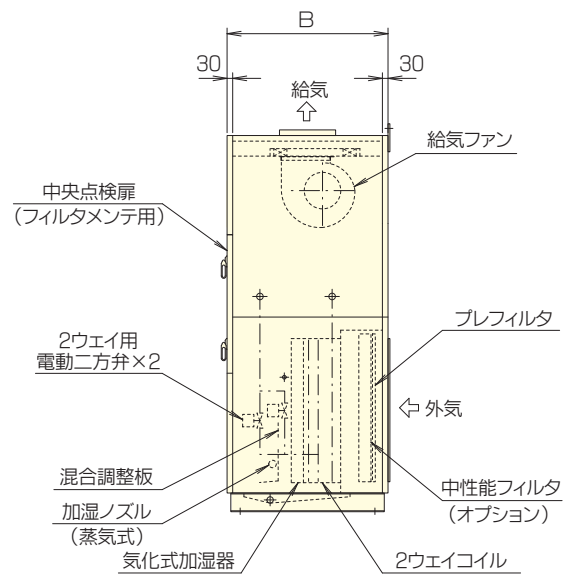
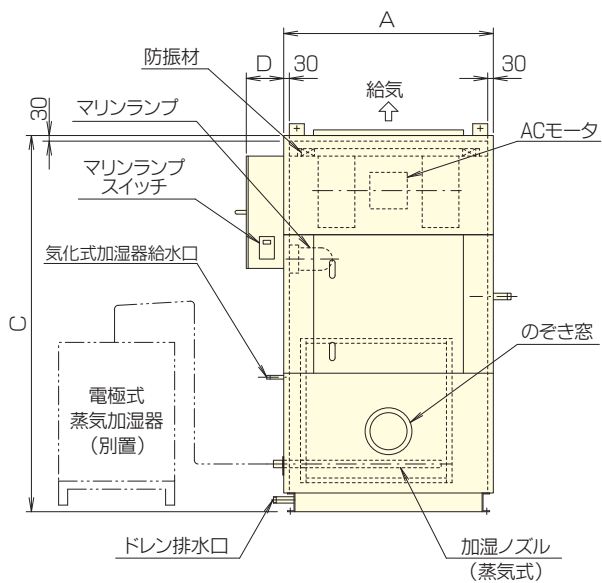
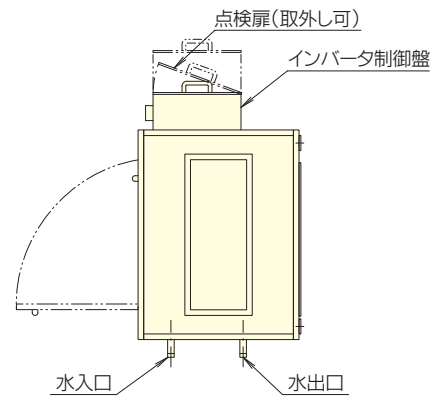
2ウェイ回路で二段階省エネ制御、低負荷時でも $\Delta t 10K$ 大温度差運転します。
2ウェイ用制御バルブは機内組込みで施工が容易です。

気化式加湿器組込(OAE型)とハイブリッド式加湿器組込(OAW型)があります。



SPV2-OAE/OAW型

■寸法表 (mm)



型番	A	B	C	D
40	900	900	1730	200
55	950	〃	1830	〃
70	1050	〃	1980	〃
80	1120	〃	2010	〃
95	1320	〃	〃	〃
120	1520	〃	〃	〃
140	1670	〃	〃	〃
165	1870	〃	〃	〃
190	2070	〃	〃	〃

●本図は95-OAW型を示します。

SPV2-OAE型 気化式加湿器組込

仕様表 (Δt 10K)

型番		40	55	70	80	95	120	140	165	190	
給気風量	m ³ /h	1480	2200	2920	3330	3840	4870	5630	6660	7680	
	m ³ /min	24.7	36.7	48.7	55.5	64.0	81.2	93.8	111.0	128.0	
機外静圧		Pa 250									
通常時	冷却	能力 kW	20.9	31.0	41.2	46.9	52.3	68.6	79.3	93.9	108.2
		通水量 l/min	30.0	44.4	59.1	67.2	75.0	98.3	113.7	134.6	155.1
		通水抵抗 kPa	13.3	18.0	25.7	36.5	5.5	11.6	17.8	28.8	43.8
	加熱	能力 kW	16.5	24.5	32.5	37.1	42.7	54.2	62.7	74.1	85.5
		通水量 l/min	23.7	35.1	46.6	53.2	61.2	77.7	89.9	106.2	122.6
		通水抵抗 kPa	8.0	10.5	14.9	21.6	3.6	6.8	10.4	17.0	25.6
ピーク時	冷却	能力 kW	24.7	36.7	48.6	55.5	62.5	81.1	93.8	111.0	128.0
		通水量 l/min	35.4	52.6	69.7	79.6	89.6	116.2	134.4	159.1	183.5
		通水抵抗 kPa	19.2	26.2	36.6	53.6	8.2	16.9	25.7	42.3	65.3
	加熱	能力 kW	19.0	28.2	37.4	42.7	49.2	62.4	72.1	85.3	98.4
		通水量 l/min	27.2	40.4	53.6	61.2	70.5	89.4	103.3	122.3	141.0
		通水抵抗 kPa	10.9	14.3	20.6	29.4	4.8	9.4	14.1	23.1	35.6
熱交換コイル		φ10相当楕円銅管・高性能アルミフィン 2ウェイ回路 面風速2.0m/s									
ファン	型式	両吸込多翼形									
	風量制御	ファン・モータ直結によるインバータ制御									
モータ	電源	三相200V 50/60Hz									
	タイプ	全閉形 三相誘導電動機									
	容量(kW)	0.75		1.5		2.2		3.7			
気化式加湿器	電源	単相200V 50/60Hz									
	加湿効率	飽和効率 64~73%									
	加湿量 (kg/h)	通常時	9.4	13.9	18.5	21.1	24.3	30.8	35.7	42.1	48.6
		ピーク時	10.8	16.0	21.2	24.2	27.9	35.3	40.8	48.3	55.7
消費電力	W	7									
制御バルブ	型式	フローティング動作二方弁									
	サイズ×個数	15A×2	20A×2				25A×2			32A×2	
マイコン制御		温湿度制御、CO ₂ 制御、外気冷房、BACnet接続可									
エアフィルタ	プレ	不織布 質量法70% (水洗再生式)									
	メイン	中性能フィルタ 比色法65% (オプション)									
騒音レベル	dB	50	51	53	53	54	55	55	56	57	
配管径	水出入口	PTオネジ	20A	25A		32A		40A		50A	
	ドレン	PTオネジ	25A(SUS)								
質量	kg	240	265	305	340	370	415	445	500	540	

●能力表示条件

冷却能力は外気：DB=34.3℃ WB=26.9℃、通常水温：TW1=10℃ TW2=20℃、ピーク水温：TW1=7℃ TW2=17℃
 加熱能力は外気：DB=2.0℃ RH=28.9%、通常水温：TW1=40℃ TW2=30℃、ピーク水温：TW1=45℃ TW2=35℃

●気化式加湿器の加湿量は上記条件における最大値を示します。

●騒音レベルは仕様表の風量、静圧における機体より1.5mの半自由空間で吐出音の影響無し(吸込音は含む)での値です。

SPV2-OAW型 ハイブリッド式加湿器組込

仕様表 (Δt 10K)

型番		40	55	70	80	95	120	140	165	190	
給気風量	m ³ /h	1480	2200	2920	3330	3840	4870	5630	6660	7680	
	m ³ /min	24.7	36.7	48.7	55.5	64.0	81.2	93.8	111.0	128.0	
機外静圧	Pa	250									
通常時	冷却	能力 kW	20.9	31.0	41.2	46.9	52.3	68.6	79.3	93.9	108.2
		通水量 l/min	30.0	44.4	59.1	67.2	75.0	98.3	113.7	134.6	155.1
		通水抵抗 kPa	13.3	18.0	25.7	36.5	5.5	11.6	17.8	28.8	43.8
	加熱	能力 kW	14.0	20.8	27.6	31.4	35.9	46.0	53.2	62.9	72.5
		通水量 l/min	20.1	29.8	39.6	45.0	51.5	65.9	76.3	90.2	103.9
		通水抵抗 kPa	5.6	7.3	10.6	14.7	2.4	4.8	7.2	11.9	18.0
ピーク時	冷却	能力 kW	24.7	36.7	48.6	55.5	62.5	81.1	93.8	111.0	128.0
		通水量 l/min	35.4	52.6	69.7	79.6	89.6	116.2	134.4	159.1	183.5
		通水抵抗 kPa	19.2	26.2	36.6	53.6	8.2	16.9	25.7	42.3	65.3
	加熱	能力 kW	16.5	24.5	32.5	37.1	42.7	54.2	62.7	74.1	85.5
		通水量 l/min	23.7	35.1	46.6	53.2	61.2	77.7	89.9	106.2	122.6
		通水抵抗 kPa	8.0	10.5	14.9	21.6	3.6	6.8	10.4	17.0	25.6
熱交換コイル		φ10相当楕円銅管・高性能アルミフィン 2ウェイ回路 面風速2.0m/s									
ファン	型式	両吸込多翼形									
	風量制御	ファン・モータ直結によるインバータ制御									
モータ	電源	三相200V 50/60Hz									
	タイプ	全閉形 三相誘導電動機									
	容量(kW)	0.75		1.5		2.2		3.7			
気化式加湿器	電源	単相200V 50/60Hz									
	加湿効率	飽和効率 64~73%									
	加湿量 (kg/h)	通常時	8.1	12.0	15.9	18.1	20.7	26.5	30.6	36.2	41.7
		ピーク時	9.4	13.9	18.5	21.1	24.3	30.8	35.7	42.1	48.6
消費電力 W	7										
蒸気式加湿器	電源	三相200V 50/60Hz									
	形式	電極式蒸気加湿器									
	型番	KS305	KS308	KS315				KS323			
	加湿量 kg/h	1.0~5.0	1.6~8.0	3.0~15.0				4.6~23.0			
	消費電力 kW	0.85~3.9	1.3~6.1	2.4~11.3				3.6~17.3			
制御バルブ	型式	フローティング動作二方弁									
	サイズ×個数	15A×2	20A×2				25A×2		32A×2		
マイコン制御		温湿度制御、CO ₂ 制御、外気冷房、外気冷房時の低温加湿制御、中間期加湿暖房、BACnet接続可									
エアフィルタ	プレ	不織布 質量法70% (水洗再生式)									
	メイン	中性能フィルタ 比色法65% (オプション)									
騒音レベル	dB	50	51	53	53	54	55	55	56	57	
配管径	水出入口	PTオネジ	20A	25A		32A		40A		50A	
	ドレン	PTオネジ	25A(SUS)								
質量	kg	245	270	310	345	375	425	455	510	550	

●能力表示条件

冷却能力は外気：DB=34.3℃ WB=26.9℃、通常水温：TW1=10℃ TW2=20℃、ピーク水温：TW1= 7℃ TW2=17℃

加熱能力は外気：DB= 2.0℃ RH=28.9%、通常水温：TW1=35℃ TW2=25℃、ピーク水温：TW1=40℃ TW2=30℃

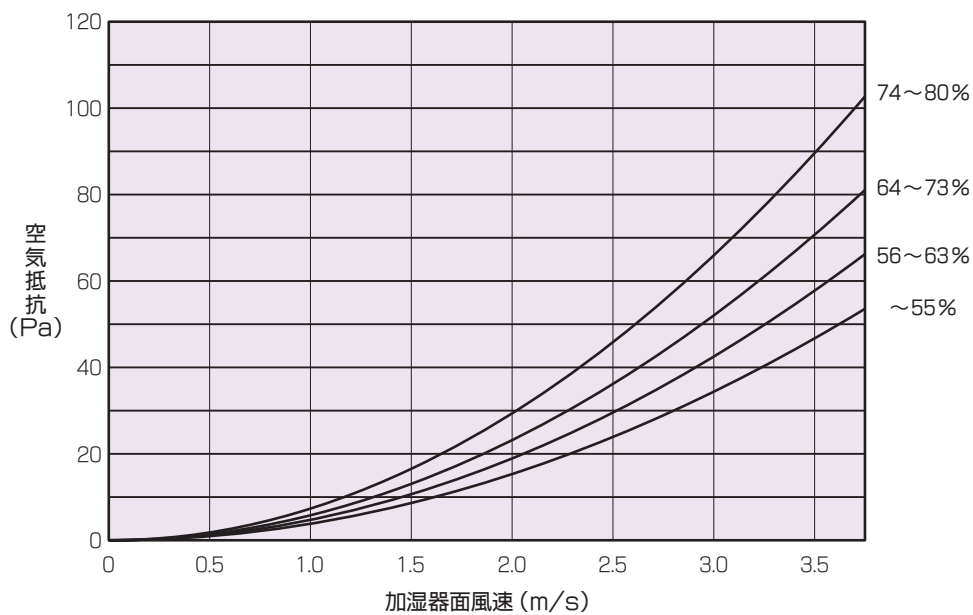
●気化式加湿器の加湿量は上記条件における最大値を示します。

●騒音レベルは仕様表の風量、静圧における機体より1.5mの半自由空間で吐出音の影響無し(吸込音は含む)での値です。

気化式加湿器

仕様表

飽和効率	~55%	56~63%	64~73%	74~80%
定格電源	単相200V 50/60Hz			
定格消費電力	7W			
使用条件	周囲温度	5~60℃		
	周囲湿度	90%以下(給水ユニット部)		
	給水水質	水道法、水質基準による飲料水		
	給水圧力	0.08~0.75 MPa		
	給水温度	5~40℃		



- 給水配管にはフラッシングバルブを標準装備しています。
- 給水配管の凍結および結露のおそれがある場合は保温処理をしてください。
- 気化式加湿器は加湿モジュールの点検(洗浄)、給水配管のフラッシング、給水ストレーナ等のメンテナンスが必要です。
- 加湿モジュールの洗浄方法については気化式加湿器の取扱説明書を参照してください。

電極式蒸気加湿器

仕様表

比例制御で加湿。
室内の空気質を高め、衛生的で快適性を向上します。
中間期の加湿暖房や外気冷房時の低温加湿も可!

蒸気ホースは、環境ホルモン(平成18年厚生労働省告示 第201号)の適応規準に対応。

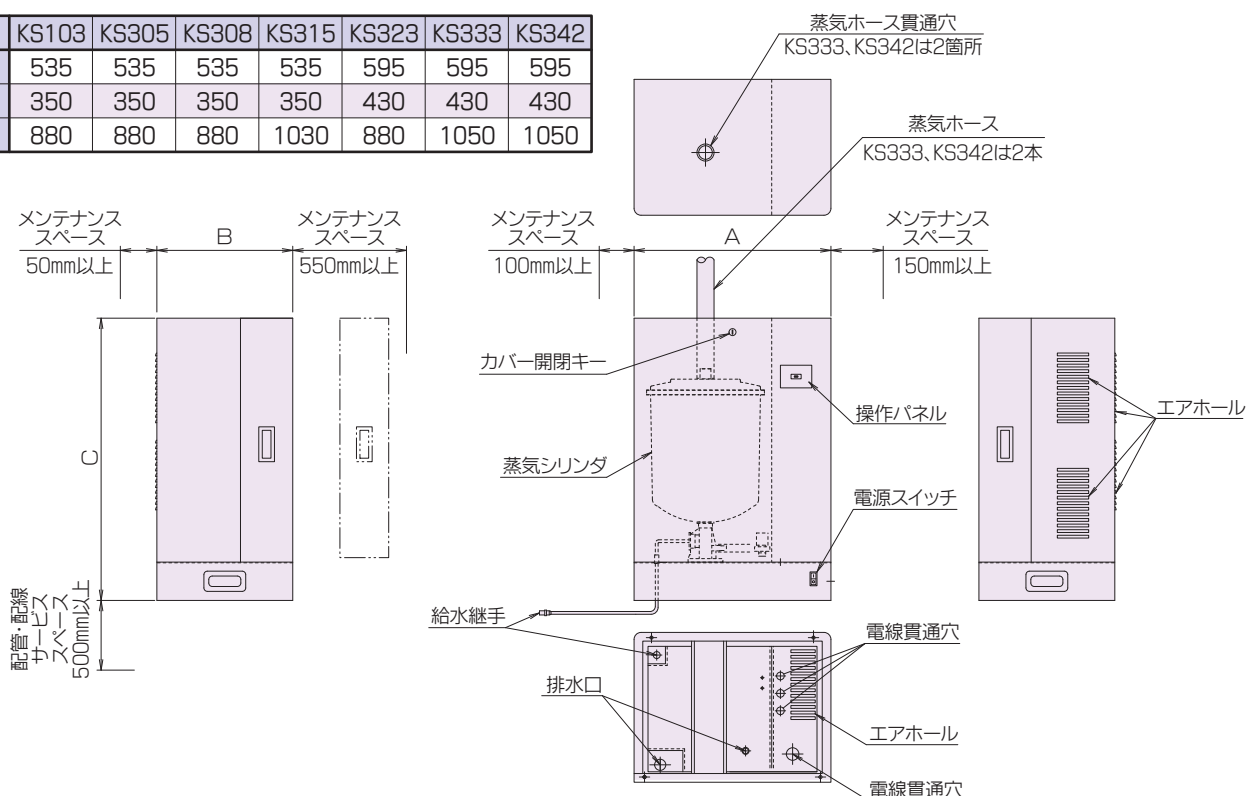


型番	KS103	KS305	KS308	KS315	KS323	KS333	KS342
定格蒸気発生量	kg/h	3.0	5.0	8.0	15.0	23.0	42.0
蒸気量調整範囲	kg/h	0.6~3.0	1.0~5.0	1.6~8.0	3.0~15.0	4.6~23.0	8.4~42.0
電源	単相200V 50/60Hz			三相200V 50/60Hz			
定格消費電力	kW	2.4	3.9	6.1	11.3	17.3	31.4
制御信号(比例制御)	4~20mA DC または 0~10V DC						
運転時重量	kg	45		58	67	88	
蒸気シリンダ数	1						
使用条件	周囲温度	1~40℃					
	周囲湿度	10~80%					
	給水水質	水道法、水質基準導電率 100~350us/cm (純水および軟水、井戸水は使用不可)					
	給水圧力	0.1~0.5MPa					
付属品	蒸気ホース、加湿ノズル、給水ホース、排水ホース、ホースバンド						

- 加湿器の排水は高温(100℃)のため排水回路は金属管または耐高温パイプを使用してください。
- 蒸気シリンダは消耗品のため3000時間で交換してください。(詳細は取扱説明書を参照してください。)
- 水道法、消防法等に規制される部材の取扱いについては専門業者に依頼してください。
- 加湿器への給水は公共の水道管にシスターン(型式認可品)を接続してください。

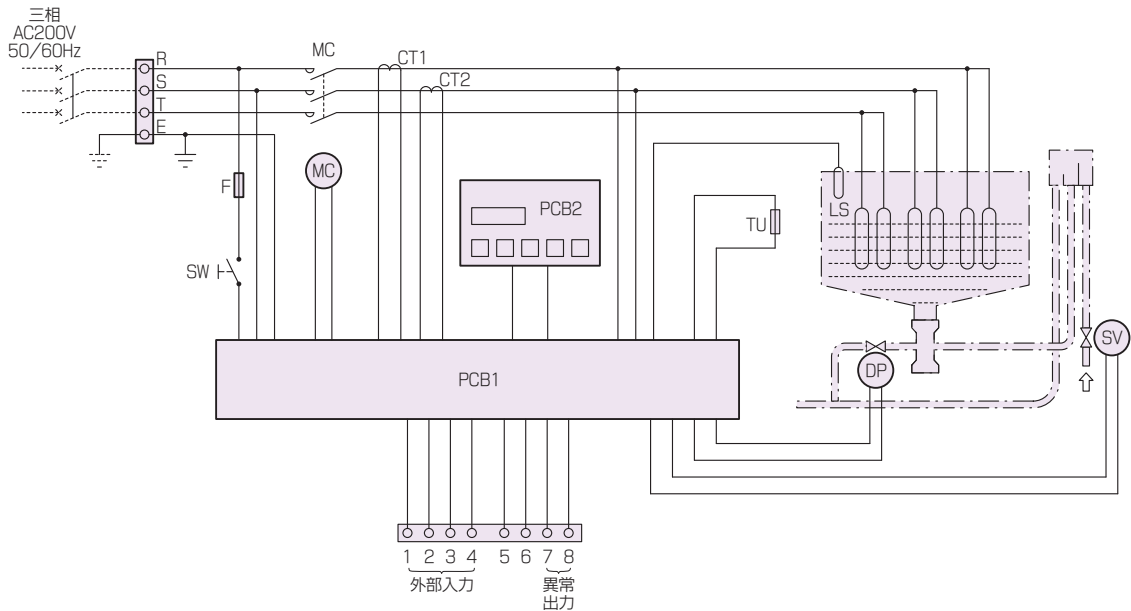
寸法表 (mm)

型番	KS103	KS305	KS308	KS315	KS323	KS333	KS342
A	535	535	535	535	595	595	595
B	350	350	350	350	430	430	430
C	880	880	880	1030	880	1050	1050



電極式蒸気加湿器

■加湿器結線(例)



●本図はKS323型を示す

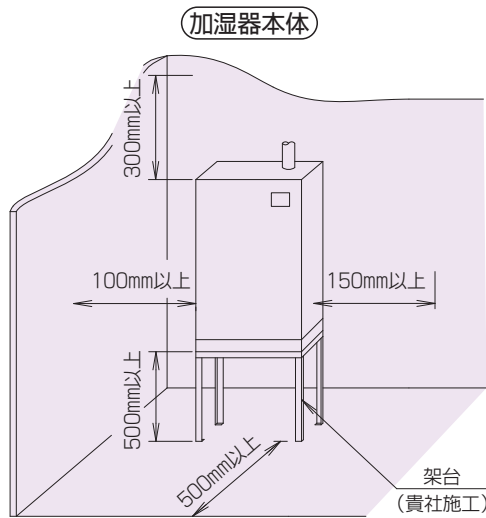
記号説明

MC	電磁接触器	CT1~CT2	電流センサ
SW	操作スイッチ	F	ヒューズ
TU	温度ヒューズ	LS	高水位センサ
SV	給水用電磁弁	DP	ドレンポンプ
PCB1	制御基板	PCB2	操作パネル

加湿器型番			KS103	KS305	KS308	KS315	KS323	KS333	KS342
最小太さ	幹線	mm ²	2.0		5.5	14	22	38	60
	接地線	mm ²	φ1.6mm または 2.0			3.5	5.5		8.0
漏電遮断器	A		20A		30A	50A	75A	100A	150A
			30mA 0.1sec以下			100mA 0.1sec以下			
手元開閉器	開閉器容量	A	20		30	50	75	100	150
	過電流保護器	A	"		"	"	"	"	"
配線用遮断器	A	"		"	"	"	"	"	
最大電流	A	14.2	13.7	21.6	40.0	61.0	87.3	111.0	

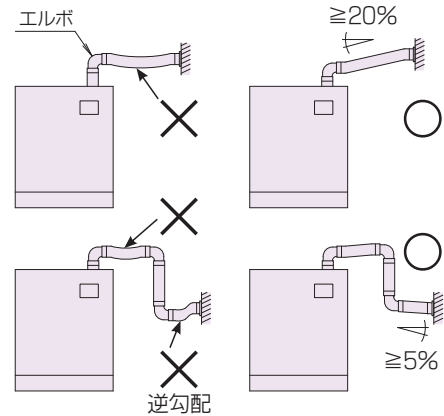
- 「電気設備技術基準」、「内線規定」及び取扱説明書に従って配線してください。
- 電源線には必ず漏電遮断器を取り付け、接地工事をしてください。
- 漏電遮断器で地絡保護専用のものには、必ず配線用遮断器または手元開閉器を組合わせて使用してください。
- 制御通信線は動力線及びノイズ源から離して配線してください。

■取付要領



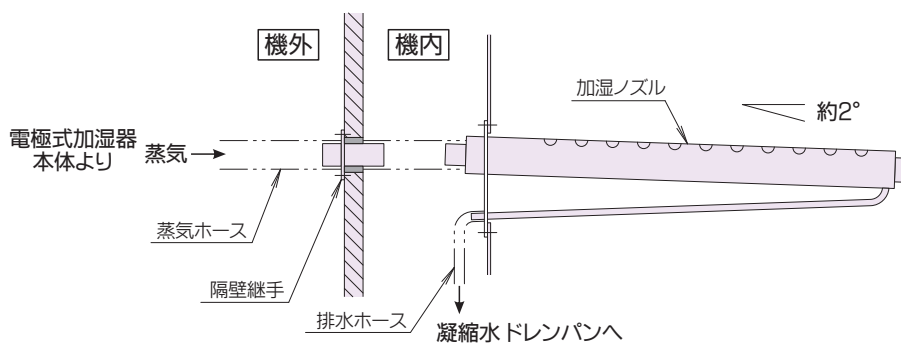
※ メンテナンススペースは型番により変わりますので納入仕様書で確認ください。

蒸気ホース



※ 変形、曲がりなど無きよう注意してください。
 ※ シリンダと加湿ノズルの間に蒸気が溜まらないよう施工し、必要に応じて支持を設けてください。

加湿ノズル



■加湿水質

●電極式の使用水質について

1. 各地方毎の水道水純度により加湿量に差がでますので、**導電制御により加湿量を安定させて**供給します。(特許登録済)
2. 使用時、導電率範囲は100～350 μ s/cmですが、100未満の場合は、お問合せください。
3. 蒸気シリンダに残留物が発生しますので、**3000時間**で必ず交換してください。(12h/日、約3年)
 なお、2500時間で警報、3000時間で強制停止制御します。
 ただし、残留物が多いときは時間にかかわらず強制停止しますので直ちに蒸気シリンダを交換してください。
4. 当社にて水質確認のため、現場使用水のご提供を、お願いすることがありますのでご了承ください。
5. 使用中での水質変化により加湿不良が生じたときは制御調整できますので、ご一報ください。
6. 井水、河川水、地下水などは水質不明のため使用しないでください。

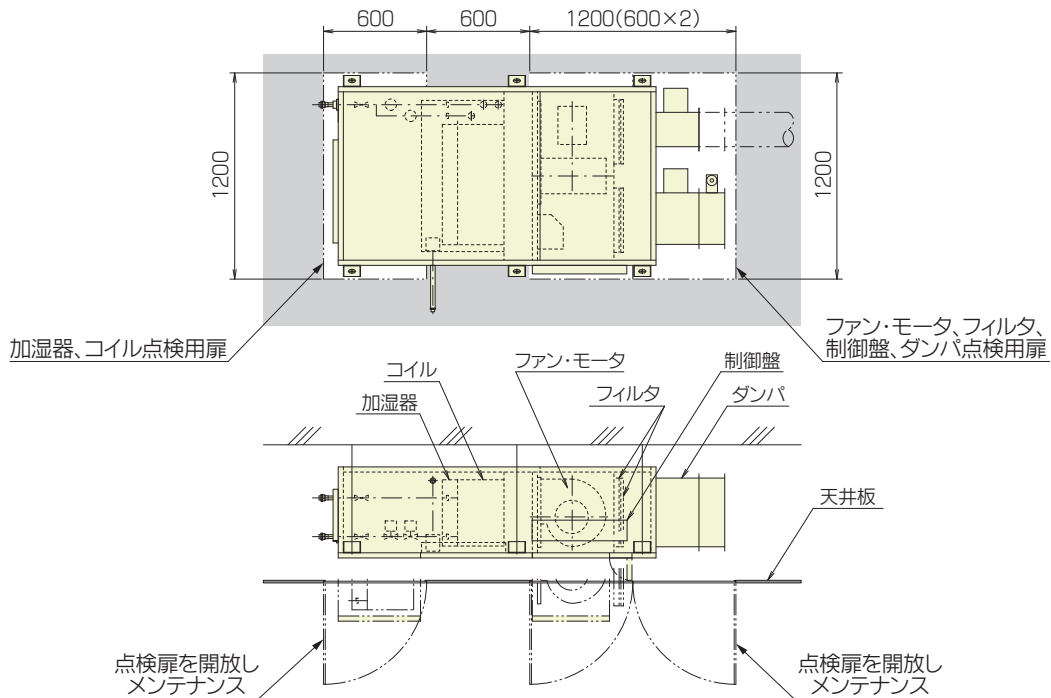
地域例	導電率(25℃) (μ s/cm)
大阪	156
神戸	110
和歌山	166
東京	280
名古屋	90
福岡	188
広島	95
仙台	113
金沢	115
札幌	130
三重	125
奈良	132
徳島	142

※ 2012年2月、当社調査による

メンテナンス要領

■天埋形 SPC2型 (例)

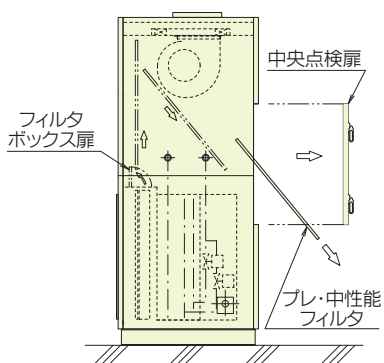
＜一般天井例＞



※ 点検扉は納入仕様書通り施工してください。

■積層形 SPV2型 (例)

フィルタの取出し

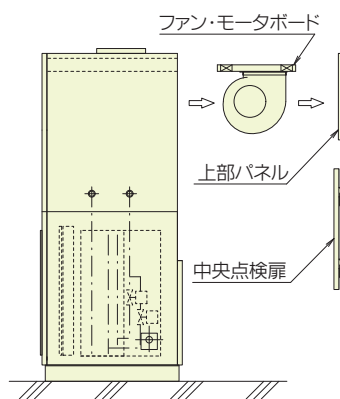


正面の中央点検扉を開き、フィルタボックスの扉を開けてフィルタを上部に引抜き、機外へ取出します。

プレフィルタは水洗いし乾燥後、元に戻します。

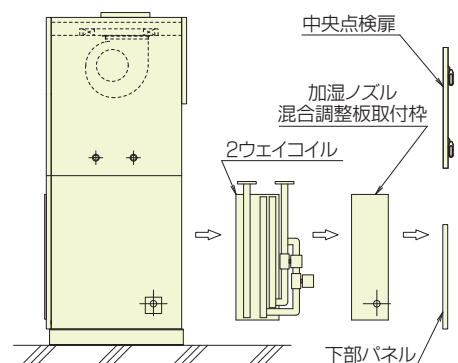
中性能フィルタは新しいものと交換します。(交換目安は約1年です。)

ファンモータの取出し



正面の上部パネル、中央点検扉、補強枠などを外し、ファン・モータボードと防振材を止めている4本のボルトナットを外し、機外へ引出します。

加湿器、コイルの取出し



正面の下部パネル、中央点検扉、補強枠などを外し、加湿ノズルと混合調整板を取付けている枠のビスを外し、機外へ取出します。

配管途中のユニオンを外し、次に、コイルを固定しているボルトを外して機外へ引出します。

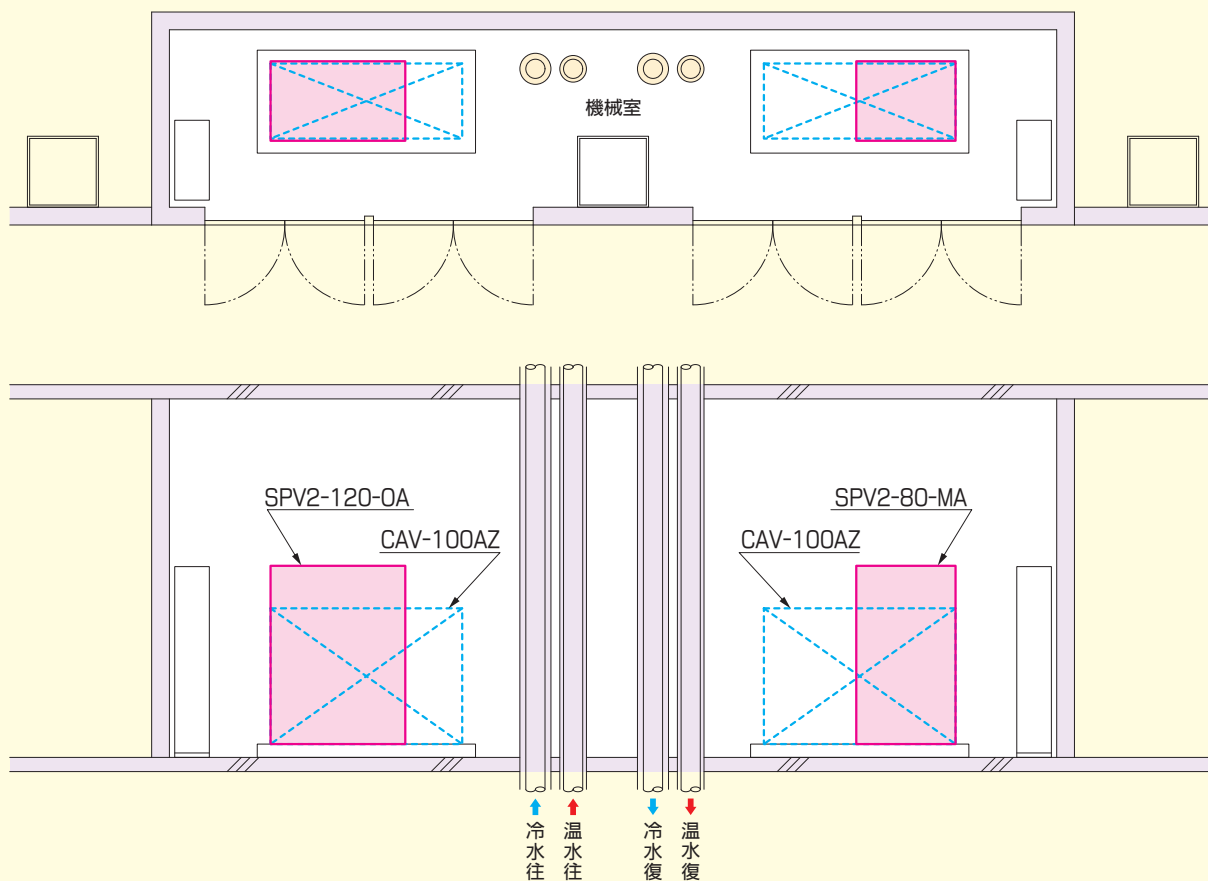
設置面積比較 (当社比)

■設置例

縦形構造で設置面積大幅縮小、省スペース化できます

外気処理用の場合

外還気混合用の場合



風量：4800m³/h

製品名	型番	外形寸法 (mm)			体積 (m ³)	設置面積 (m ²)	面積対比 (%)
		幅	奥行	高さ			
コンパクト形エアハン	CAV-100AZ	2160	850	1530	2.81	1.84	100
積層形 高性能エアハン	SPV2-120-OA	1520	900	2010	2.75	1.37	74.5
	SPV2-80-MA	1120	〃	〃	2.03	1.01	54.9