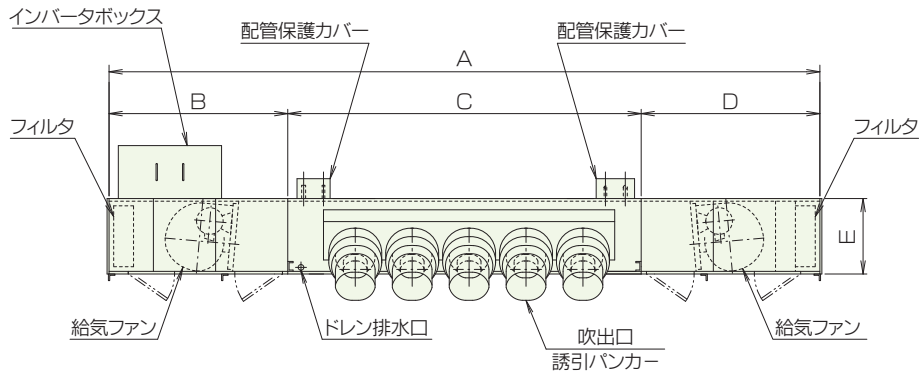
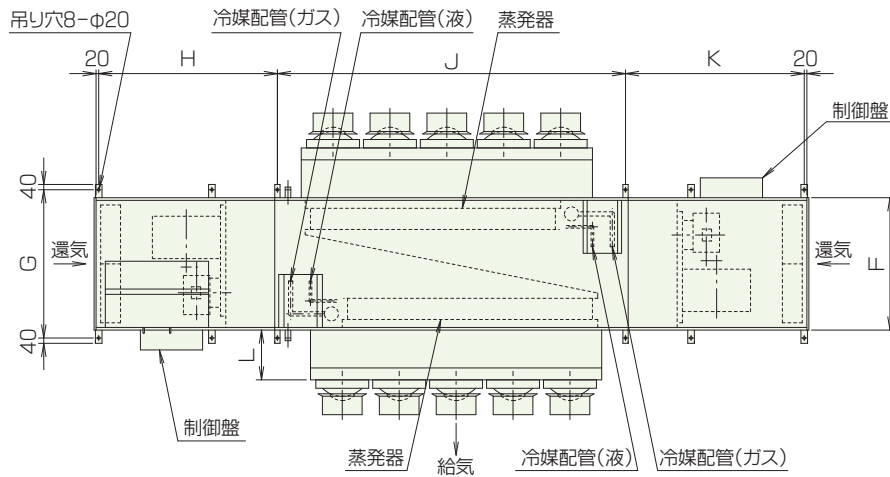


CRH2-HPDX型

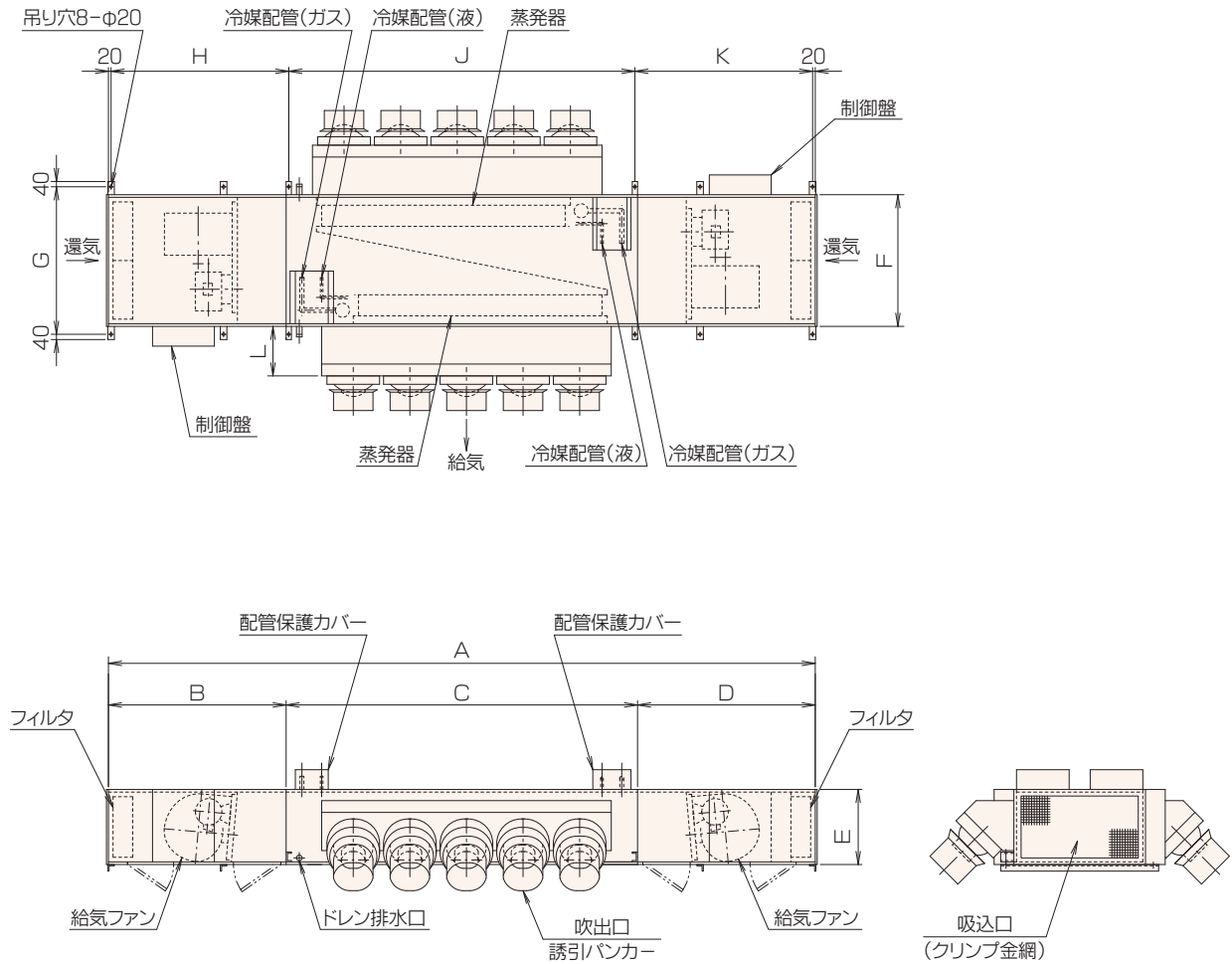
■寸法表 (mm)



型番	A	B	C	D	E	F	G	H	J	K	L	吹出口
9600HPDX	4920	1300	2320	1300	570	900	1020	1300	2280	1300	376	#14×8
13200HPDX	5370	1350	2670	1350	〃	1000	1120	1350	2630	1350	〃	#14×10
19200HPDX	6170	1500	3170	1500	700	1150	1270	1500	3130	1500	455	#16×10

CRH2-HPSE型

■寸法表 (mm)



型番	A	B	C	D	E	F	G	H	J	K	L	吹出口
9600HPSE	4920	1300	2320	1300	570	900	1020	1300	2280	1300	376	#14×8
13200HPSE	5370	1350	2670	1350	〃	1000	1120	1350	2630	1350	〃	#14×10
19200HPSE	6170	1500	3170	1500	700	1150	1270	1500	3130	1500	455	#16×10

●騒音値はP28をご参照ください。