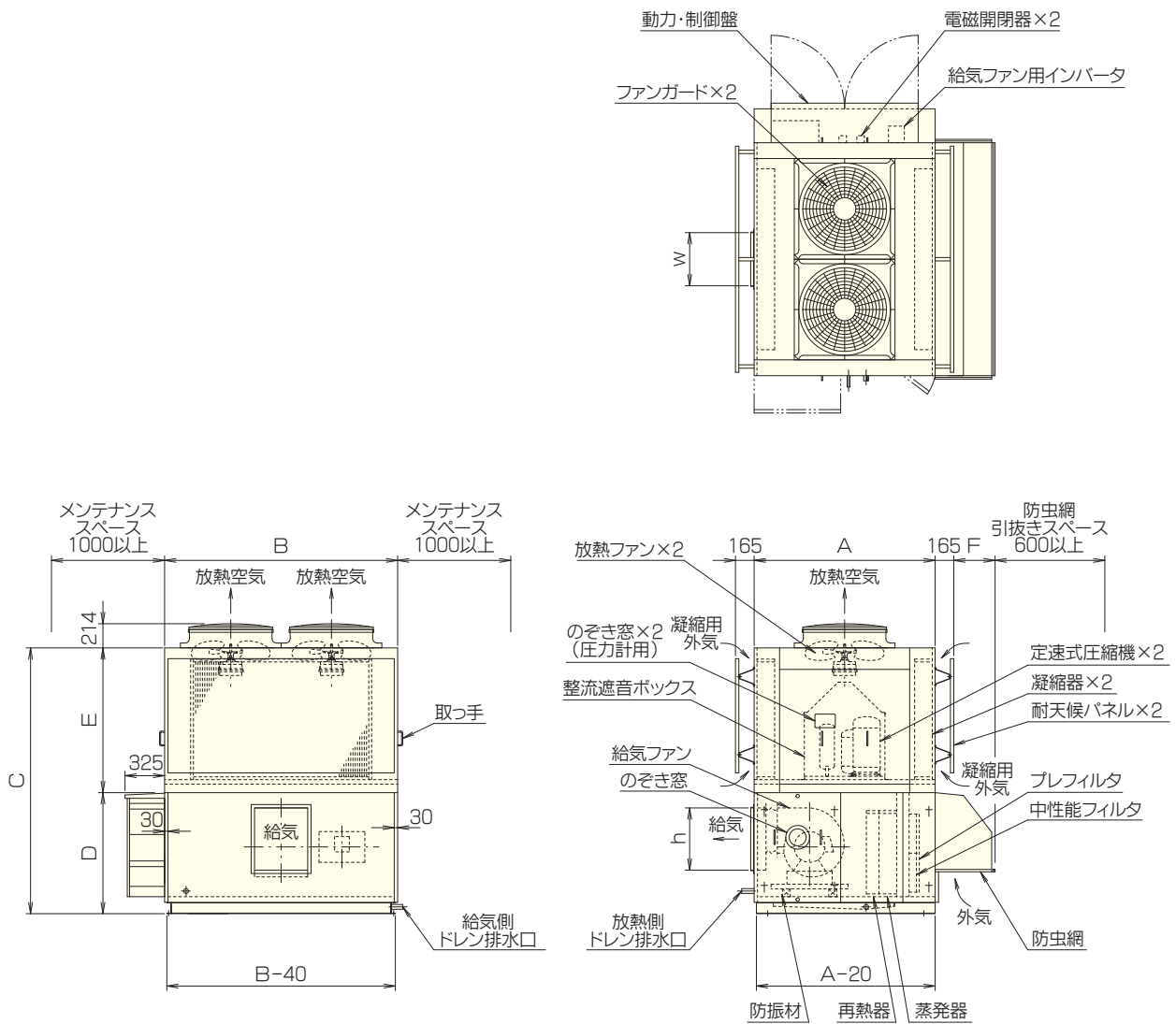


# RFT3A/3B-E型

## ■寸法表 (mm)



●本図は12000E型を示します。

| 型番              | A    | B    | C    | D    | E    | F   |
|-----------------|------|------|------|------|------|-----|
| RFT3A-9500E-OA  | 1600 | 1880 | 2350 | 1070 | 1280 | 365 |
| RFT3A-12000E-OA | 〃    | 2060 | 〃    | 〃    | 〃    | 〃   |
| RFT3B-4750E-OA  | 〃    | 1880 | 〃    | 〃    | 〃    | 〃   |
| RFT3B-6000E-OA  | 〃    | 2060 | 〃    | 〃    | 〃    | 〃   |

- 外気取入口周囲には1000以上のスペースを設けてください。
- 機内点検用のマリンランプはオプションとなります。

### <ダクト寸法>

| 型番              | 給気                                 |
|-----------------|------------------------------------|
| RFT3A-9500E-OA  | 550 <sup>h</sup> ×370 <sup>w</sup> |
| RFT3A-12000E-OA | 550 <sup>h</sup> ×470 <sup>w</sup> |
| RFT3B-4750E-OA  | 390 <sup>h</sup> ×320 <sup>w</sup> |
| RFT3B-6000E-OA  | 550 <sup>h</sup> ×340 <sup>w</sup> |