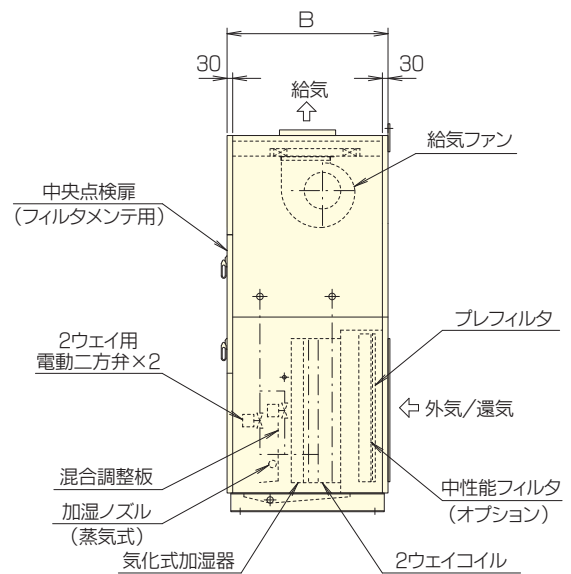
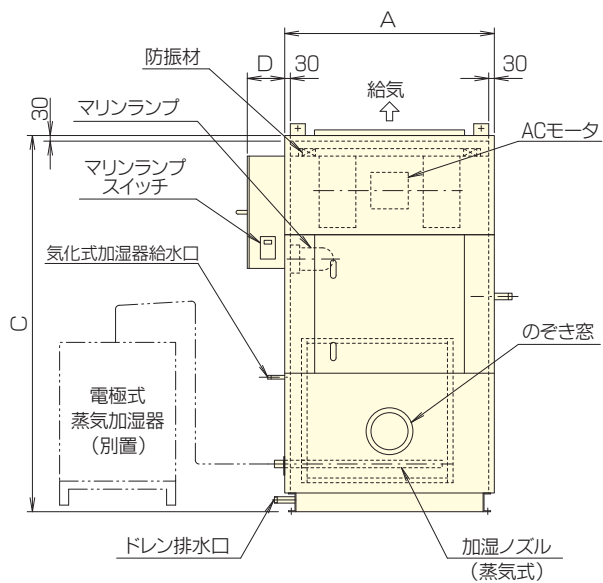
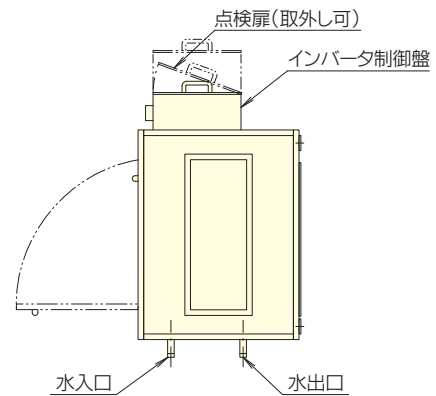


SPV2-MAE/MAW型

■寸法表 (mm)



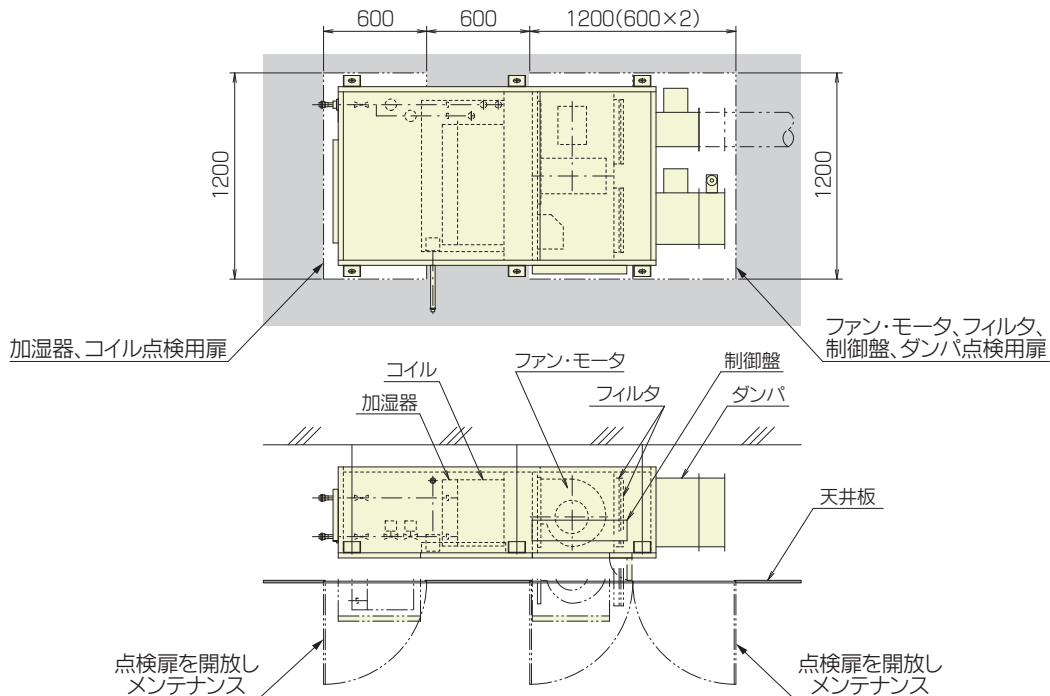
| 型番 | A | B | C | D |
|-----|------|-----|------|-----|
| 40 | 900 | 900 | 1730 | 200 |
| 55 | 950 | 〃 | 1830 | 〃 |
| 70 | 1050 | 〃 | 1980 | 〃 |
| 80 | 1120 | 〃 | 2010 | 〃 |
| 95 | 1320 | 〃 | 〃 | 〃 |
| 120 | 1520 | 〃 | 〃 | 〃 |
| 140 | 1670 | 〃 | 〃 | 〃 |

●本図は80-MAW型を示します。

メンテナンス要領

■天埋形 SPC2型 (例)

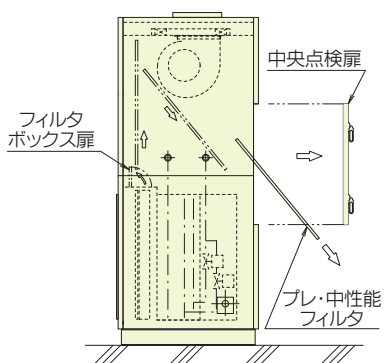
＜一般天井例＞



※ 点検扉は納入仕様書通り施工してください。

■積層形 SPV2型 (例)

フィルタの取出し

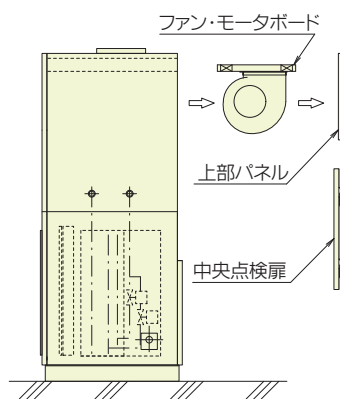


正面の中央点検扉を開き、フィルタボックスの扉を開けてフィルタを上部に引抜き、機外へ取出します。

プレフィルタは水洗い乾燥後、元に戻します。

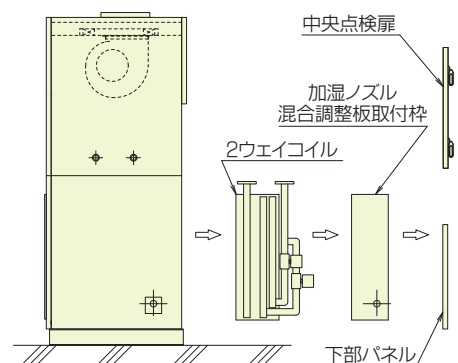
中性能フィルタは新しいものと交換します。(交換目安は約1年です。)

ファンモータの取出し



正面の上部パネル、中央点検扉、補強枠などを外し、ファン・モータボードと防振材を止めている4本のボルトナットを外し、機外へ引出します。

加湿器、コイルの取出し



正面の下部パネル、中央点検扉、補強枠などを外し、加湿ノズルと混合調整板を取付けている枠のビスを外し、機外へ取出します。

配管途中のユニオンを外し、次に、コイルを固定しているボルトを外して機外へ引出します。

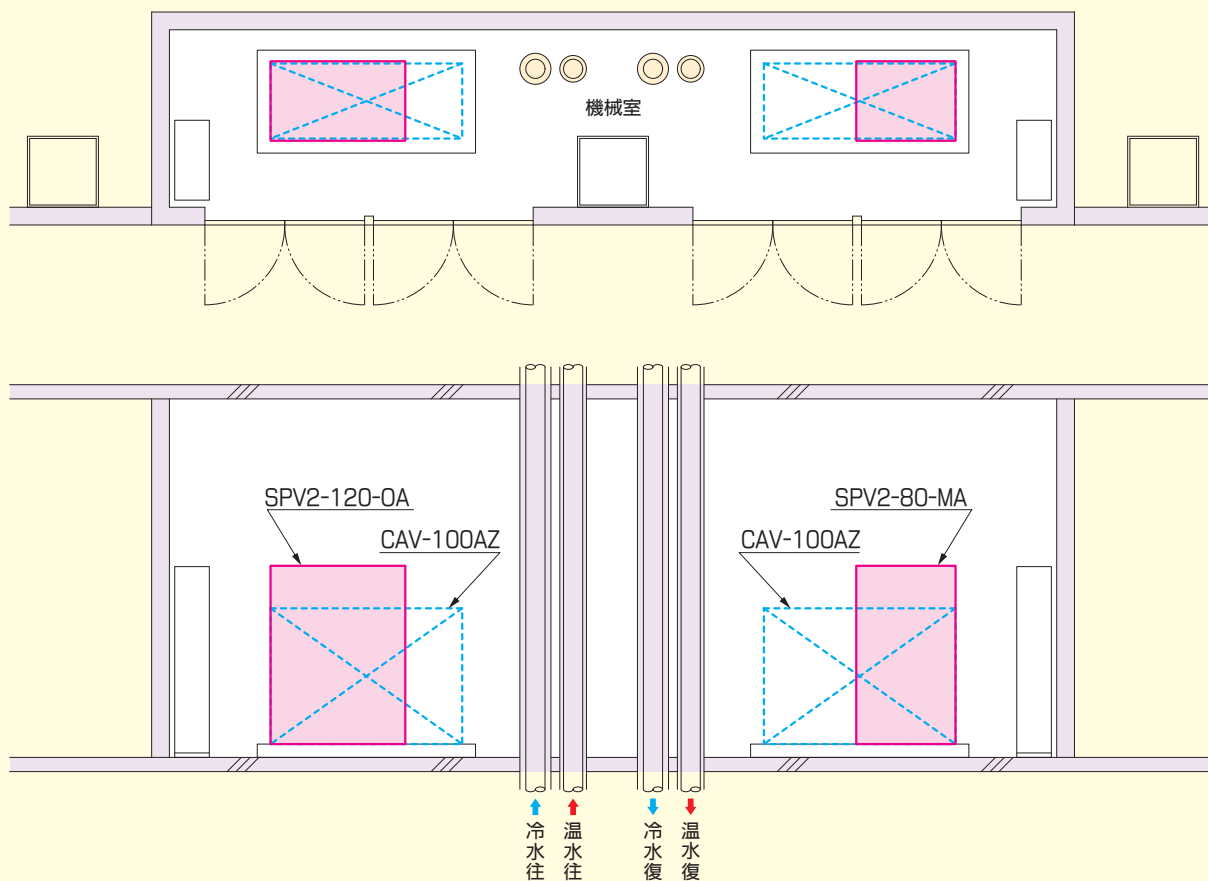
設置面積比較 (当社比)

■設置例

縦形構造で設置面積大幅縮小、省スペース化できます

外気処理用の場合

外還気混合用の場合



風量：4800m³/h

| 製品名 | 型番 | 外形寸法 (mm) | | | 体積 (m ³) | 設置面積 (m ²) | 面積対比 (%) |
|----------------|-------------|-----------|-----|------|----------------------|------------------------|----------|
| | | 幅 | 奥行 | 高さ | | | |
| コンパクト形エアハン | CAV-100AZ | 2160 | 850 | 1530 | 2.81 | 1.84 | 100 |
| 積層形 高性能エアハン | SPV2-120-OA | 1520 | 900 | 2010 | 2.75 | 1.37 | 74.5 |
| | SPV2-80-MA | 1120 | 〃 | 〃 | 2.03 | 1.01 | 54.9 |