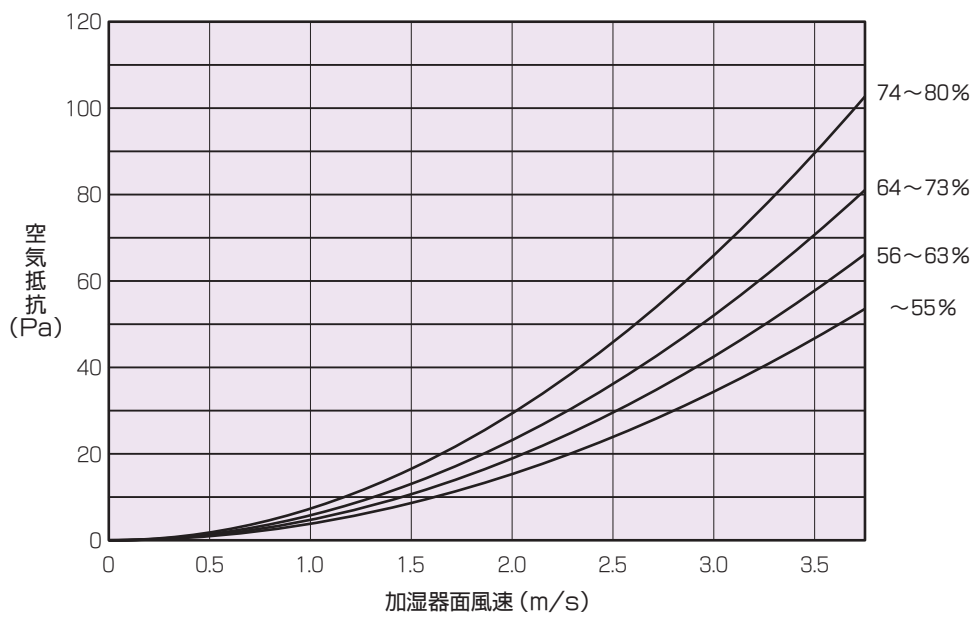


# 気化式加湿器

## 仕様表

飽和効率	~55%	56~63%	64~73%	74~80%
定格電源	単相200V 50/60Hz			
定格消費電力	7W			
使用条件	周囲温度	5~60℃		
	周囲湿度	90%以下(給水ユニット部)		
	給水水質	水道法、水質基準による飲料水		
	給水圧力	0.08~0.75 MPa		
	給水温度	5~40℃		



- 給水配管にはフラッシングバルブを標準装備しています。
- 給水配管の凍結および結露のおそれがある場合は保温処理をしてください。
- 気化式加湿器は加湿モジュールの点検(洗浄)、給水配管のフラッシング、給水ストレーナ等のメンテナンスが必要です。
- 加湿モジュールの洗浄方法については気化式加湿器の取扱説明書を参照してください。

# 電極式蒸気加湿器

## 仕様表

比例制御で加湿。  
室内の空気質を高め、衛生的で快適性を向上します。  
中間期の加湿暖房や外気冷房時の低温加湿も可!

蒸気ホースは、環境ホルモン(平成18年厚生労働省告示 第201号)の適応規準に対応。

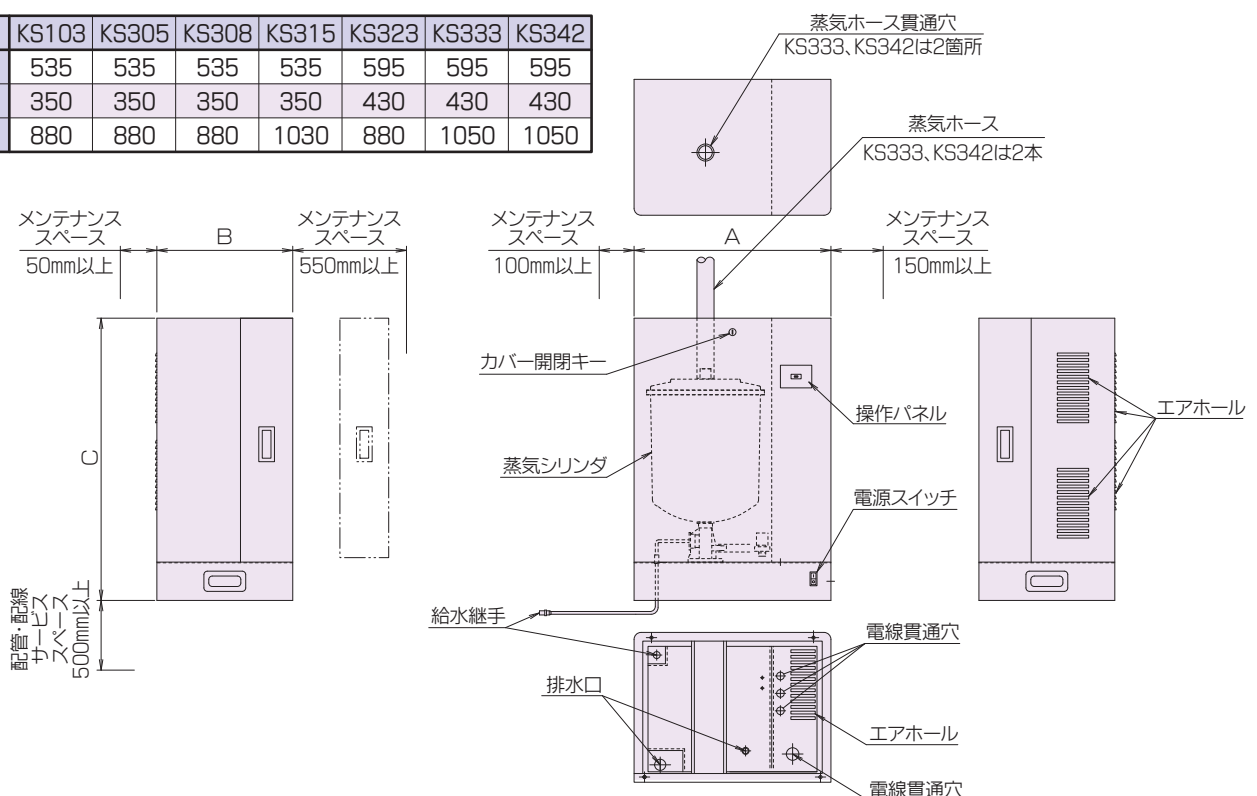


型番	KS103	KS305	KS308	KS315	KS323	KS333	KS342
定格蒸気発生量	kg/h	3.0	5.0	8.0	15.0	23.0	42.0
蒸気量調整範囲	kg/h	0.6~3.0	1.0~5.0	1.6~8.0	3.0~15.0	4.6~23.0	8.4~42.0
電源	単相200V 50/60Hz			三相200V 50/60Hz			
定格消費電力	kW	2.4	3.9	6.1	11.3	17.3	31.4
制御信号(比例制御)	4~20mA DC または 0~10V DC						
運転時重量	kg	45		58	67	88	
蒸気シリンダ数	1						
使用条件	周囲温度	1~40℃					
	周囲湿度	10~80%					
	給水水質	水道法、水質基準導電率 100~350us/cm (純水および軟水、井戸水は使用不可)					
	給水圧力	0.1~0.5MPa					
付属品	蒸気ホース、加湿ノズル、給水ホース、排水ホース、ホースバンド						

- 加湿器の排水は高温(100℃)のため排水回路は金属管または耐高温パイプを使用してください。
- 蒸気シリンダは消耗品のため3000時間で交換してください。(詳細は取扱説明書を参照してください。)
- 水道法、消防法等に規制される部材の取扱いについては専門業者に依頼してください。
- 加湿器への給水は公共の水道管にシスターン(型式認可品)を接続してください。

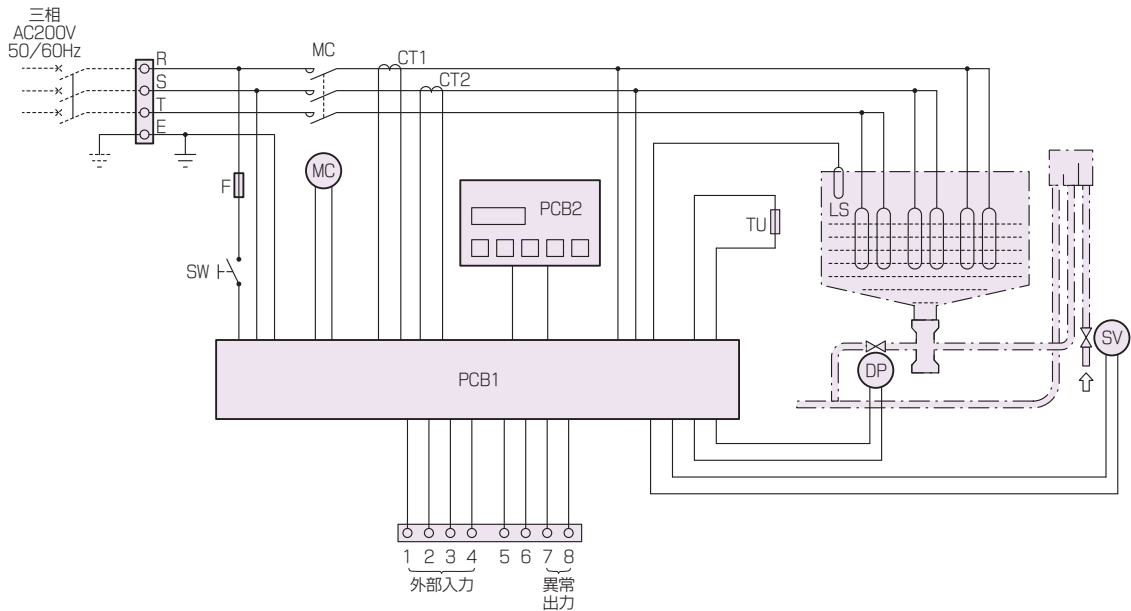
## 寸法表 (mm)

型番	KS103	KS305	KS308	KS315	KS323	KS333	KS342
A	535	535	535	535	595	595	595
B	350	350	350	350	430	430	430
C	880	880	880	1030	880	1050	1050



# 電極式蒸気加湿器

## ■加湿器結線(例)



●本図はKS323型を示す

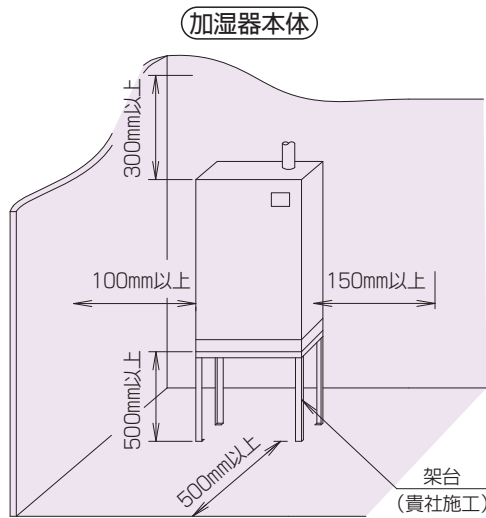
### 記号説明

MC	電磁接触器	CT1~CT2	電流センサ
SW	操作スイッチ	F	ヒューズ
TU	温度ヒューズ	LS	高水位センサ
SV	給水用電磁弁	DP	ドレンポンプ
PCB1	制御基板	PCB2	操作パネル

加湿器型番			KS103	KS305	KS308	KS315	KS323	KS333	KS342
最小太さ	幹線	mm <sup>2</sup>	2.0		5.5	14	22	38	60
	接地線	mm <sup>2</sup>	φ1.6mm または 2.0			3.5	5.5		8.0
漏電遮断器	A		20A		30A	50A	75A	100A	150A
			30mA 0.1sec以下			100mA 0.1sec以下			
手元開閉器	開閉器容量	A	20		30	50	75	100	150
	過電流保護器	A	"		"	"	"	"	"
配線用遮断器	A	"		"	"	"	"	"	
最大電流	A	14.2	13.7	21.6	40.0	61.0	87.3	111.0	

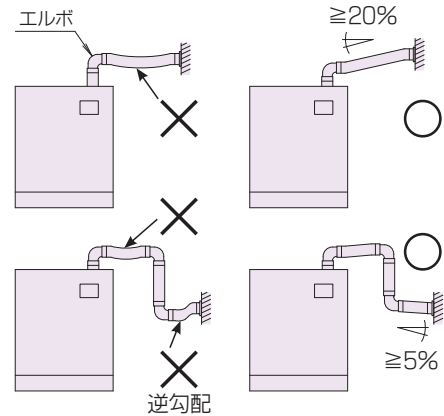
- 「電気設備技術基準」、「内線規定」及び取扱説明書に従って配線してください。
- 電源線には必ず漏電遮断器を取り付け、接地工事をしてください。
- 漏電遮断器で地絡保護専用のものには、必ず配線用遮断器または手元開閉器を組合わせて使用してください。
- 制御通信線は動力線及びノイズ源から離して配線してください。

## ■取付要領



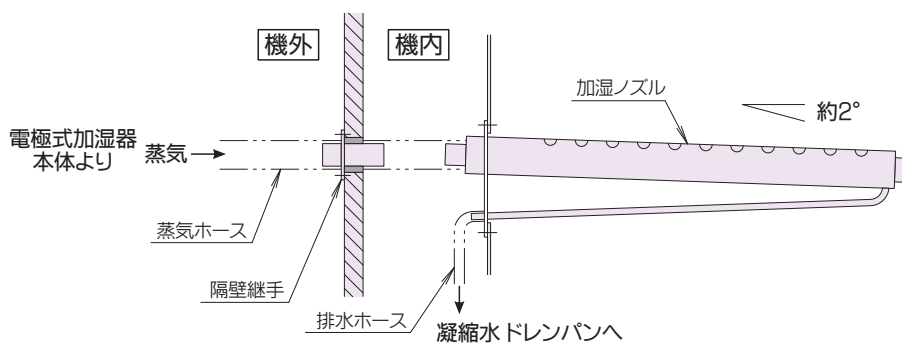
※ メンテナンススペースは型番により変わりますので納入仕様書で確認ください。

### 蒸気ホース



※ 変形、曲がりなど無きよう注意してください。  
 ※ シリンダと加湿ノズルの間に蒸気が溜まらないよう施工し、必要に応じて支持を設けてください。

### 加湿ノズル



## ■加湿水質

### ●電極式の使用水質について

1. 各地方毎の水道水純度により加湿量に差がでますので、**導電制御により加湿量を安定させて**供給します。(特許登録済)
2. 使用時、導電率範囲は100～350 $\mu$ s/cmですが、100未満の場合は、お問合せください。
3. 蒸気シリンダに残留物が発生しますので、**3000時間**で必ず交換してください。(12h/日、約3年)  
 なお、2500時間で警報、3000時間で強制停止制御します。  
 ただし、残留物が多いときは時間にかかわらず強制停止しますので直ちに蒸気シリンダを交換してください。
4. 当社にて水質確認のため、現場使用水のご提供を、お願いすることがありますのでご了承ください。
5. 使用中での水質変化により加湿不良が生じたときは制御調整できますので、ご一報ください。
6. 井水、河川水、地下水などは水質不明のため使用しないでください。

地域例	導電率(25℃) ( $\mu$ s/cm)
大阪	156
神戸	110
和歌山	166
東京	280
名古屋	90
福岡	188
広島	95
仙台	113
金沢	115
札幌	130
三重	125
奈良	132
徳島	142

※ 2012年2月、当社調査による