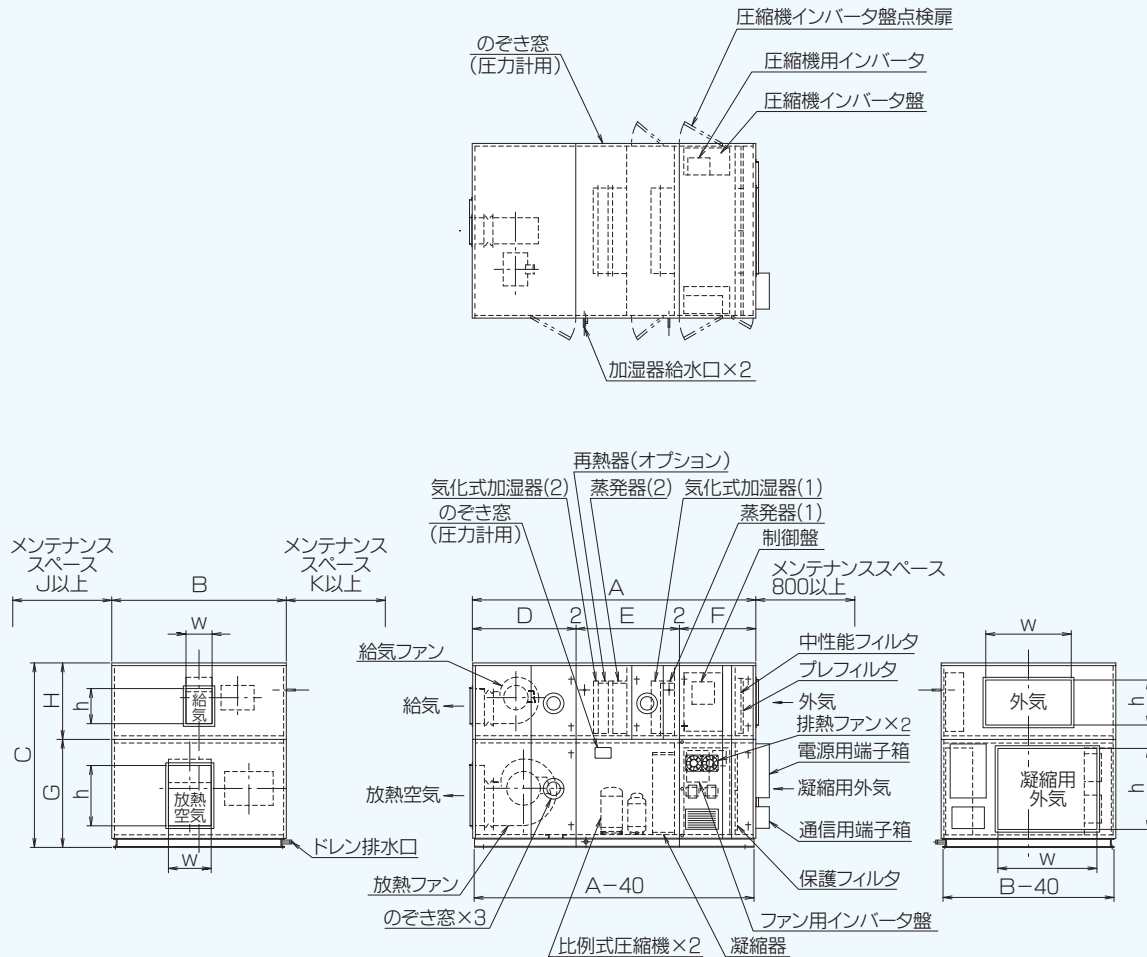


AFN-DK-OA型

■寸法表 (mm)



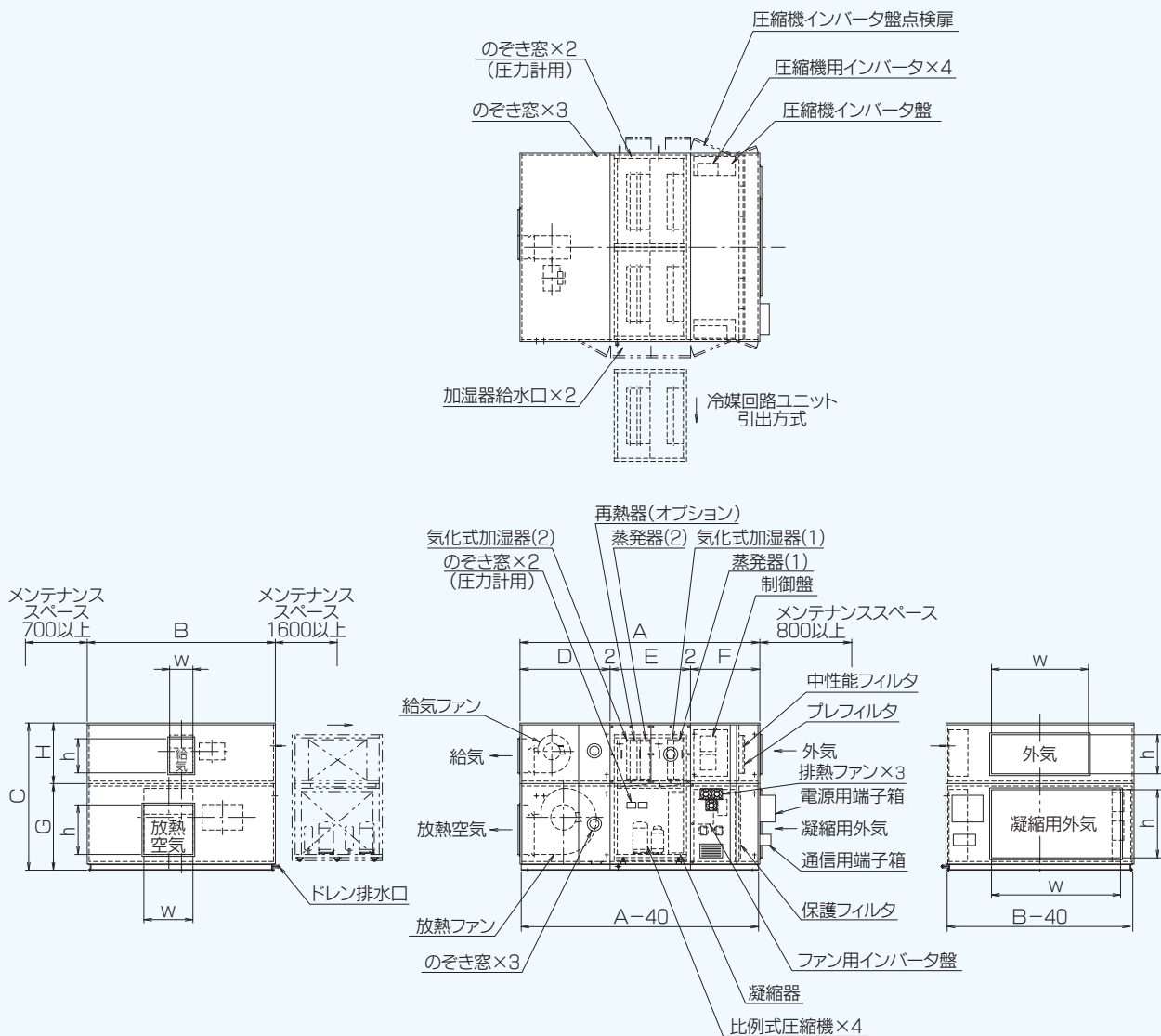
●本図は5200型を示します。

型番	A	B	C	D	E	F	G	H	J	K
AFN-2500-DK-OA	3054	1580	1850	1050	1150	850	1000	850	600	1050
AFN-4100-DK-OA	3154	1690	2050	1150	"	"	1200	"	"	1150
AFN-5200-DK-OA	"	1940	"	"	"	"	"	"	"	1400

- 外装板30tのときを示します。
- AD型は屋根、フード、消音チャンバを取付けたものです。
- MA型または熱回収する場合は外気と還気を混合後ダクト接続してください。
- 機内点検用のマリンランプはオプションとなります。

<ダクト寸法>

型番	給気	放熱空気	外気	凝縮用外気
AFN-2500-DK-OA	350 ^h ×215 ^w	550 ^h ×420 ^w	500 ^h ×460 ^w	700 ^h ×940 ^w
AFN-4100-DK-OA	390 ^h ×290 ^w	550 ^h ×420 ^w	500 ^h ×700 ^w	900 ^h ×850 ^w
AFN-5200-DK-OA	"	670 ^h ×475 ^w	500 ^h ×950 ^w	900 ^h ×1100 ^w



●本図は10500型を示します。

型番	A	B	C	D	E	F	G	H
AFN-7800-DK-OA	3734	2680	2380	1350	1280	1100	1400	980
AFN-10500-DK-OA	3884	2990	"	1500	"	"	"	"

- 外装板30tのときを示します。
- AD型は屋根、フード、消音チャンバを取付けたものです。
- MA型または熱回収する場合は外気と還気を混合後ダクト接続してください。
- 機内点検用のマリンランプはオプションとなります。

<ダクト寸法>

型番	給気	放熱空気	外気	凝縮用外気
AFN-7800-DK-OA	550 ^h ×340 ^w	720 ^h ×690 ^w	630 ^h ×1150 ^w	1100 ^h ×1700 ^w
AFN-10500-DK-OA	550 ^h ×370 ^w	800 ^h ×780 ^w	630 ^h ×1540 ^w	1100 ^h ×2010 ^w