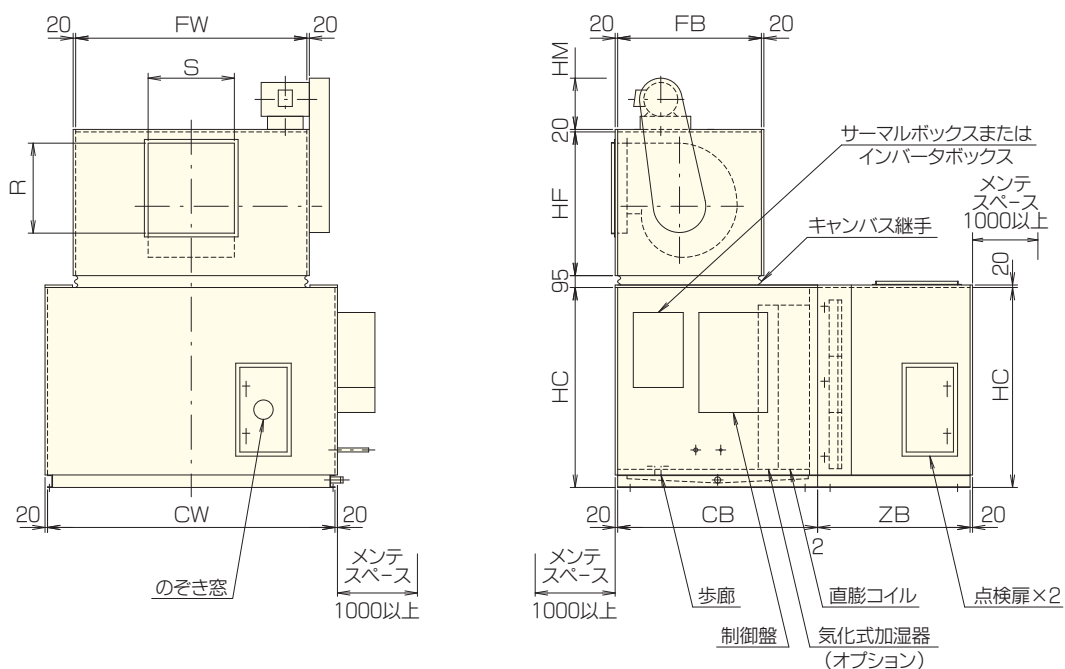


FCV-ZLX型

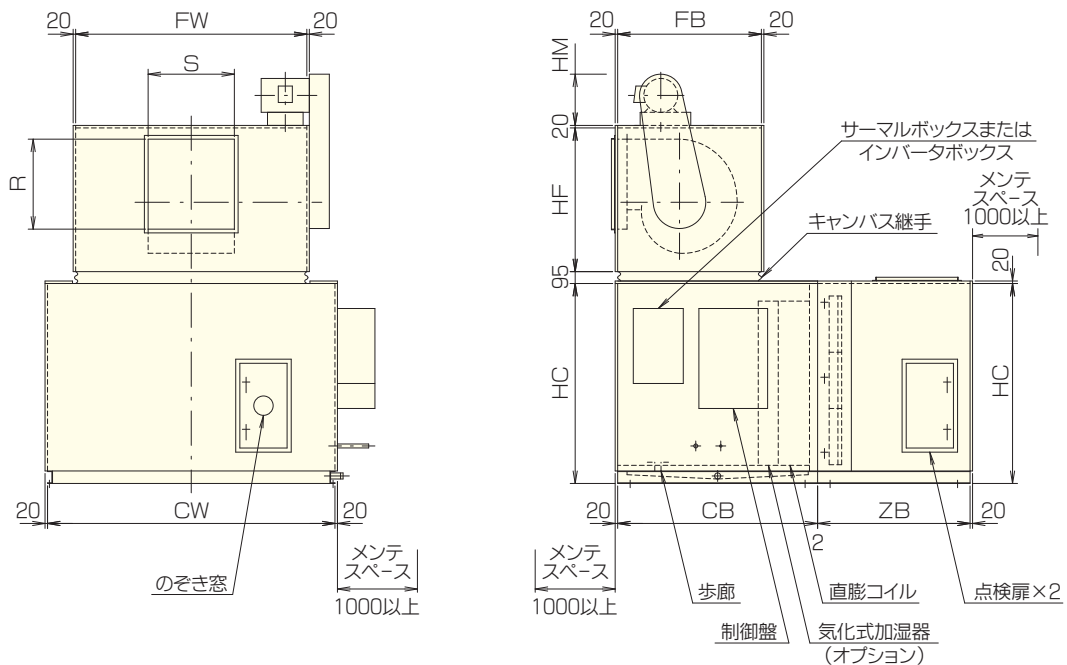
■寸法表 (mm)



型番	CW	HC	CB		ZB	ファン 番手	FW	HF	FB
			A	B					
70	1330	1000	1300	1500	870	2	930	700	700
						2 ¹ / ₄	1050	850	850
85	1350	1090	"	"	970	2	930	700	700
						2 ¹ / ₄	1050	850	850
105	1500	1120	"	"	1120	"	"	"	"
						2 ¹ / ₂	1250	"	"
150	1580	1350	1400	1600	1270	"	"	"	850
						3	1450	950	950
210	1890	1400	"	"	"	2 ¹ / ₂	1250	850	850
						3	1450	950	950
280	2110	1780	"	"	"	"	"	"	"
						3 ¹ / ₂	1850	1150	1150
335	2340	1840	"	"	"	3	1450	950	950
						3 ¹ / ₂	1850	1150	1150
420	2420	2080	"	"	1420	"	"	"	"
						4	2340	1250	1250
490	"	2420	"	"	"	3 ¹ / ₂	1850	1150	1150
						4	2340	1250	1250

- S、R、HM寸法およびファン吐出口とモータ位置関係はP68をご参照ください。
- 気化式加湿器(130mm以上)組込の場合はCB寸法がBタイプになります。
- 外形寸法は組合せの制御盤・動力盤の大きさにより上記寸法と異なる場合がありますので、詳細はお問い合わせください。
- メンテスペースは組込部品等により寸法が異なりますので、詳細はお問い合わせください。
- 機内点検用のマリンランプはオプションとなります。

FCV-ZMX型



型番	CW	HC	CB		ZB	ファン 番手	FW	HF	FB
			A	B					
70	1330	1000	1300	1500	870	2	930	700	700
						2 $\frac{1}{4}$	1050	850	850
85	1350	1090	"	"	970	2	930	700	700
						2 $\frac{1}{4}$	1050	850	850
105	1500	1120	"	"	1120	"	"	"	"
						2 $\frac{1}{2}$	1250	"	"
150	1580	1350	1400	1600	1270	"	"	"	"
						3	1450	950	950
210	1890	1400	"	"	"	2 $\frac{1}{2}$	1250	850	850
						3	1450	950	950
280	2110	1780	"	"	"	"	"	"	"
						3 $\frac{1}{2}$	1850	1150	1150
335	2340	1840	"	"	"	3	1450	950	950
						3 $\frac{1}{2}$	1850	1150	1150
420	2420	2080	"	"	1420	"	"	"	"
						4	2340	1250	1250
490	"	2420	"	"	"	3 $\frac{1}{2}$	1850	1150	1150
						4	2340	1250	1250
570	2680	"	"	"	"	3 $\frac{1}{2}$	1850	1150	1150
						4	2200	1250	1250
670	3080	"	"	"	"	"	"	"	"
780	3480	"	"	"	"	"	"	"	"

- S, R, HM寸法およびファン吐出口とモータ位置関係はP68をご参照ください。
- 気化式加湿器(130mm以上)組込の場合はCB寸法がBタイプになります。
- 外形寸法は組合せの制御盤・動力盤の大きさにより上記寸法と異なる場合がありますので、詳細はお問い合わせください。
- メンテスペースは組込部品等により寸法が異なりますので、詳細はお問い合わせください。
- 機内点検用のマリンランプはオプションとなります。