

設備用室外機 KM-A型

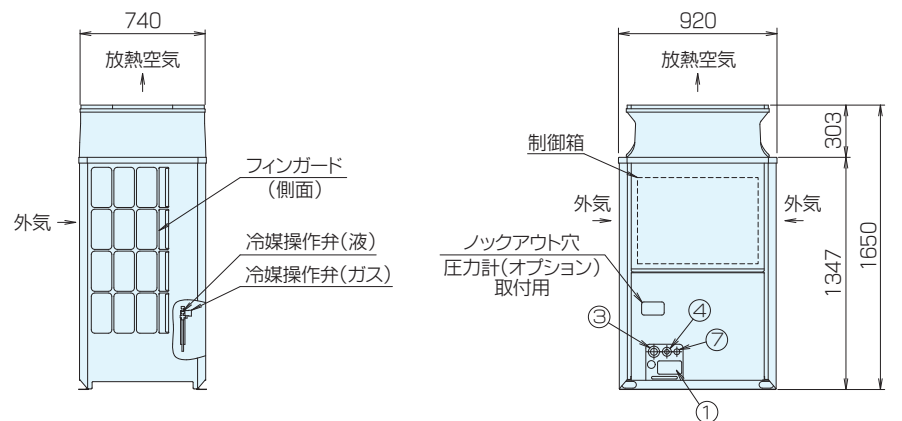
仕様表

型番		KM-8A	KM-10A	
電源		三相 200V 50/60Hz		
外装/塗装色		溶融亜鉛メッキ鋼板/マンセル 5Y 8/1 近似色		
熱交換器形式		クロスフィン		
タイプ×個数		全密閉形×1		
圧縮機	始動方式	インバータ		
	出力	kW	4.2	5.3
		HP	8	10
	1日の冷凍能力	法定トン	3.17	3.92
	クランクケースヒーター	kW	0.035	0.035
ファン	タイプ×個数	プロペラファン×1		
	風量	m ³ /h	10200	10200
	モータ出力	kW	0.35	0.46
	始動電流	A	15	
霜取方式		リバースサイクル		
保護装置	圧力開閉器	高圧側 4.15MPa		
	圧縮機	過電流保護・過昇保護		
	ファン	温度開閉器		
騒音レベル	dB	56	58	
質量	kg	170	179	
冷媒	種類	R410A		
	出荷時封入量	kg	7.5	6.5
	制御方式	電子膨張弁		
冷凍機油(種類×封入量)	ℓ	エステル油(MEL32)×2.8	エステル油(MEL32)×2.8	

- 本製品を長く安心してお使いいただくためには定期的な保守・点検が必要です。
各部品の点検・保全周期については日本冷凍空調工業会発行のガイドラインを参考にしてください。

寸法表 (mm)

KM-8A/10A

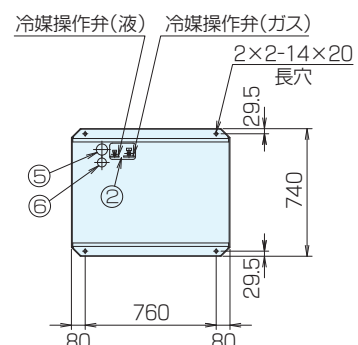


No.	ノックアウト穴		操作弁接続口			
	配管用		型番	液側	ガス側	
①	配管用	前面	KM-8A	φ9.52 3つ付	φ19.05 3つ付	
②		底面				150×94
③	電源配線用	前面	KM-10A	φ9.52 ^{※1} 3つ付	φ25.4 ^{※2} 3つ付	
④		前面				φ65又はφ40
⑤		底面				φ65
⑥		底面				φ52
⑦	通信用配線	前面		φ34		

※1 配管長が90m以上の場合は液側接続口をφ12.7にしてください。

※2 冷媒配管は管継手を使用しφ22.2にしてください。

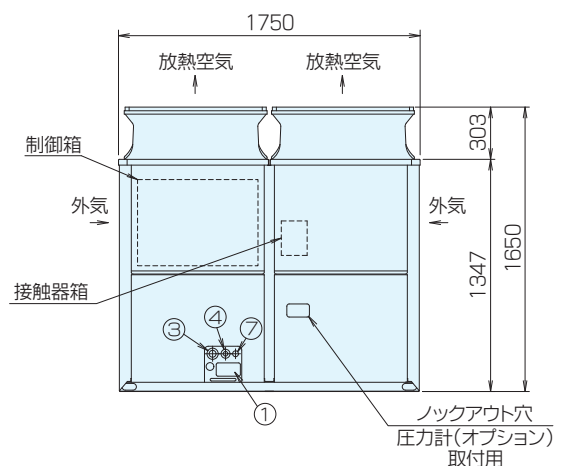
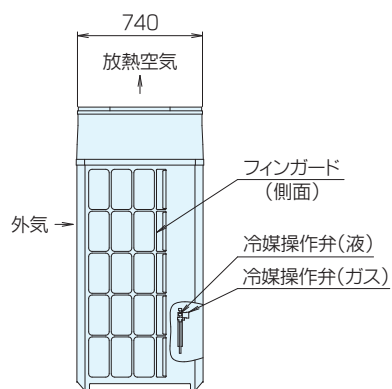
- 詳細は取扱説明書を参照してください。



型番		KM-16A	KM-20A
電源		三相 200V 50/60Hz	
外装/塗装色		溶融亜鉛メッキ鋼板/マンセル 5Y 8/1 近似色	
熱交換器形式		クロスフィン	
タイプ×個数		全密閉形×1	
始動方式		インバータ	
圧縮機	出力	kW 8.4	10.9
		HP 16	20
	1日の冷凍能力	法定トン 5.71	6.37
	クランクケースヒーター	kW 0.045	0.045
ファン	タイプ×個数	プロペラファン×2	
	風量	m ³ /h 10800×2	12000×2
	モータ出力	kW 0.46×2	0.92×2
	始動電流	A 15	
霜取方式		リバースサイクル	
保護装置	圧力開閉器	高圧側 4.15MPa	
	圧縮機	過電流保護・過昇保護	
	ファン	温度開閉器	
騒音レベル	dB	61	65
質量	kg	267	281
冷媒	種類	R410A	
	出荷時封入量	kg 11.8	11.8
	制御方式	電子膨張弁	
冷凍機油(種類×封入量)	ℓ	エステル油(MEL32)×4.5	エステル油(MEL32)×4.5

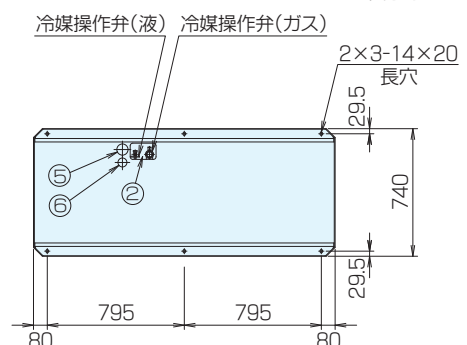
- 本製品を長く安心してお使いいただくためには定期的な保守・点検が必要です。各部品の点検・保全周期については日本冷凍空調工業会発行のガイドラインを参考にしてください。

KM-16A/20A



No.	ノックアウト穴		操作弁接続口					
	位置	寸法	型番	液側	ガス側			
①	配管用	前面	KM-16A	Φ12.7 3つ付	Φ28.58 3つ付			
②		底面				150×94		
③	電源配線用	前面				KM-20A	Φ15.88 3つ付	"
④		前面						
⑤		底面	Φ65					
⑥		底面	Φ52					
⑦	通信用配線	前面						

- 詳細は取扱説明書を参照してください。



設備用室外機 KM-A型

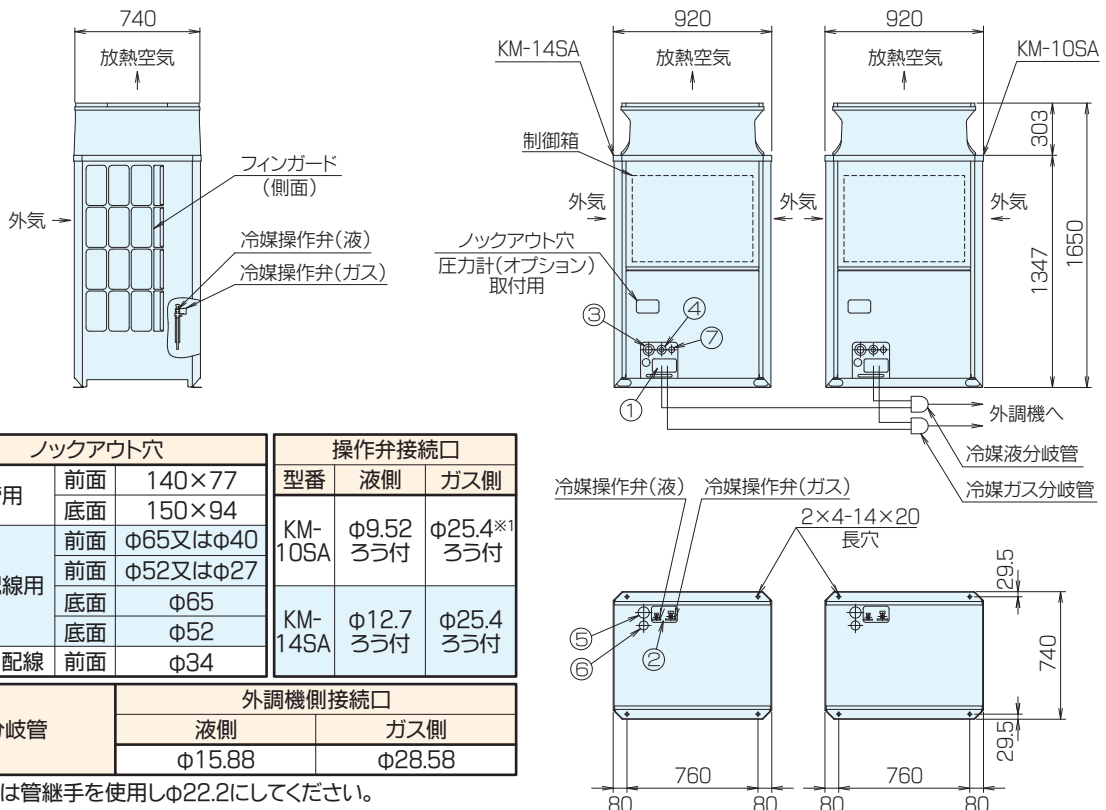
仕様表

セット型番	KM-24A(10SA+14SA)		
型番	KM-10SA		KM-14SA
電源	三相 200V 50/60Hz		
外装/塗装色	熔融亜鉛メッキ鋼板/マンセル 5Y 8/1 近似色		
熱交換器形式	クロスフィン		
タイプ×個数	全密閉形×1		
始動方式	インバータ		
圧縮機	出力	kW	5.3
		HP	10
	1日の冷凍能力	法定トン	3.92
	クランクケースヒーター	kW	0.035
ファン	タイプ×個数	プロペラファン×1	
	風量	m ³ /h	10200
	モータ出力	kW	0.46
	始動電流	A	30(電源渡り配線時)
霜取方式	リバースサイクル		
保護装置	圧力開閉器	高圧側 4.15MPa	
	圧縮機	過電流保護・過昇保護	
	ファン	温度開閉器	
	騒音レベル	dB	62
質量	kg	182	193
冷媒	種類	R410A	
	出荷時封入量	kg	6.5
	制御方式	電子膨張弁	
	冷凍機油(種類×封入量)	ℓ	エステル油(MEL32)×3.3

- 本製品を長く安心してお使いいただくためには定期的な保守・点検が必要です。各部品の点検・保全周期については日本冷凍空調工業会発行のガイドラインを参考にしてください。

寸法表 (mm)

KM-24A (10SA+14SA)



No.	ノックアウト穴		操作弁接続口		
	位置	寸法	型番	液側	ガス側
①	配管用	前面 140×77	KM-10SA	φ9.52 3つ付	φ25.4※1 3つ付
②		底面 150×94			
③	電源配線用	前面	KM-14SA	φ12.7 3つ付	φ25.4 3つ付
④		φ65又はφ40			
⑤		前面			
⑥		φ52又はφ27			
⑦	通信用配線	前面			
冷媒分岐管		外調機側接続口			
		液側		ガス側	
		φ15.88		φ28.58	

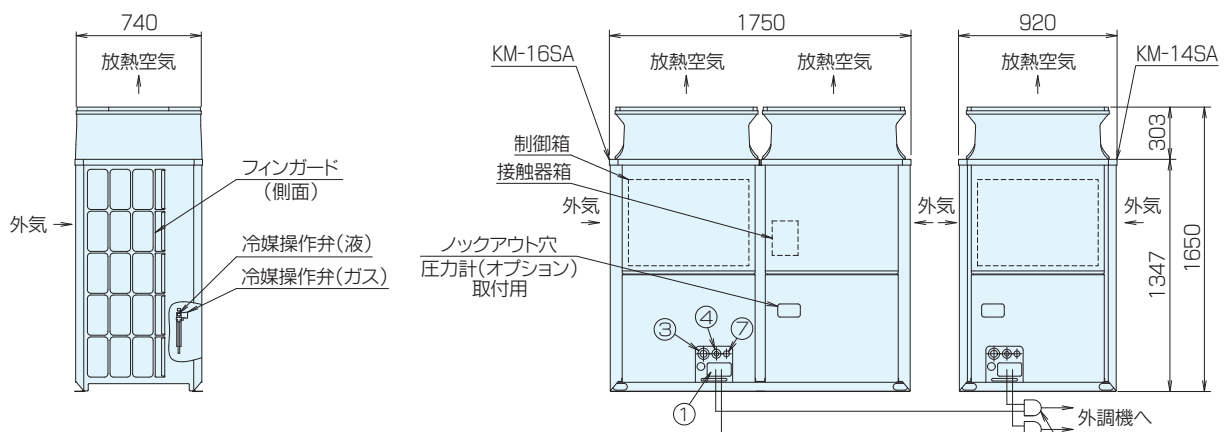
※1 冷媒配管は管継手を使用しφ22.2にしてください。

- 詳細は取扱説明書を参照してください。

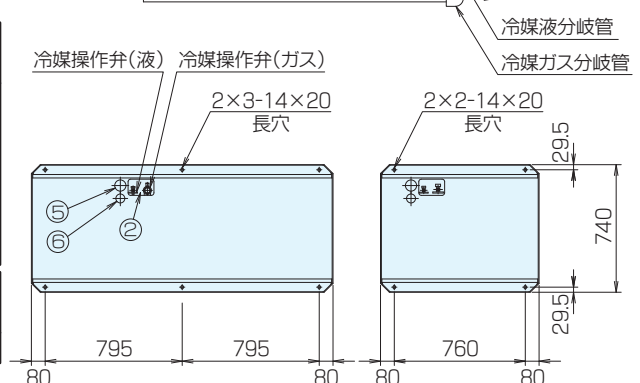
セット型番	KM-30A(14SA+16SA)		
型番	KM-14SA	KM-16SA	
電源	三相 200V 50/60Hz		
外装/塗装色	溶融垂鉛メッキ鋼板/マンセル 5Y 8/1 近似色		
熱交換器形式	クロスフィン		
タイプ×個数	全密閉形×1		
始動方式	インバータ		
圧縮機	出力	kW 7.4	8.4
		HP 14	16
	1日の冷凍能力	法定トン 4.98	4.98
	クランクケースヒーター	kW 0.045	0.045
ファン	タイプ×個数	プロペラファン×1	
	風量	m ³ /h 11100	10800×2
	モータ出力	kW 0.46	0.46×2
	始動電流	A	30(電源渡り配線時)
霜取方式	リバースサイクル		
保護装置	圧力開閉器	高圧側 4.15MPa	
	圧縮機	過電流保護・過昇保護	
	ファン	温度開閉器	
騒音レベル	dB	63.5	
質量	kg	193	268
冷媒	種類	R410A	
	出荷時封入量	kg 6.5	11.8
	制御方式	電子膨張弁	
冷凍機油(種類×封入量)	ℓ	エステル油(MEL32)×4.0	エステル油(MEL32)×4.5

●本製品を長く安心してお使いいただくためには定期的な保守・点検が必要です。
各部品の点検・保全周期については日本冷凍空調工業会発行のガイドラインを参考にしてください。

KM-30A (14SA+16SA)



No.	ノックアウト穴		操作弁接続口			
①	配管用	前面	140×77	型番	液側	ガス側
②		底面	150×94			
③	電源配線用	前面	φ65又はφ40	KM-14SA	φ12.7 3つ付	φ25.4 3つ付
④		前面	φ52又はφ27			
⑤		底面	φ65	KM-16SA	φ15.88 3つ付	φ28.58 3つ付
⑥		底面	φ52			
⑦	通信用配線	前面	φ34	外調機側接続口		
冷媒分岐管				液側	ガス側	
				φ19.05	φ31.75	



●詳細は取扱説明書を参照してください。

設備用室外機 KM-A型

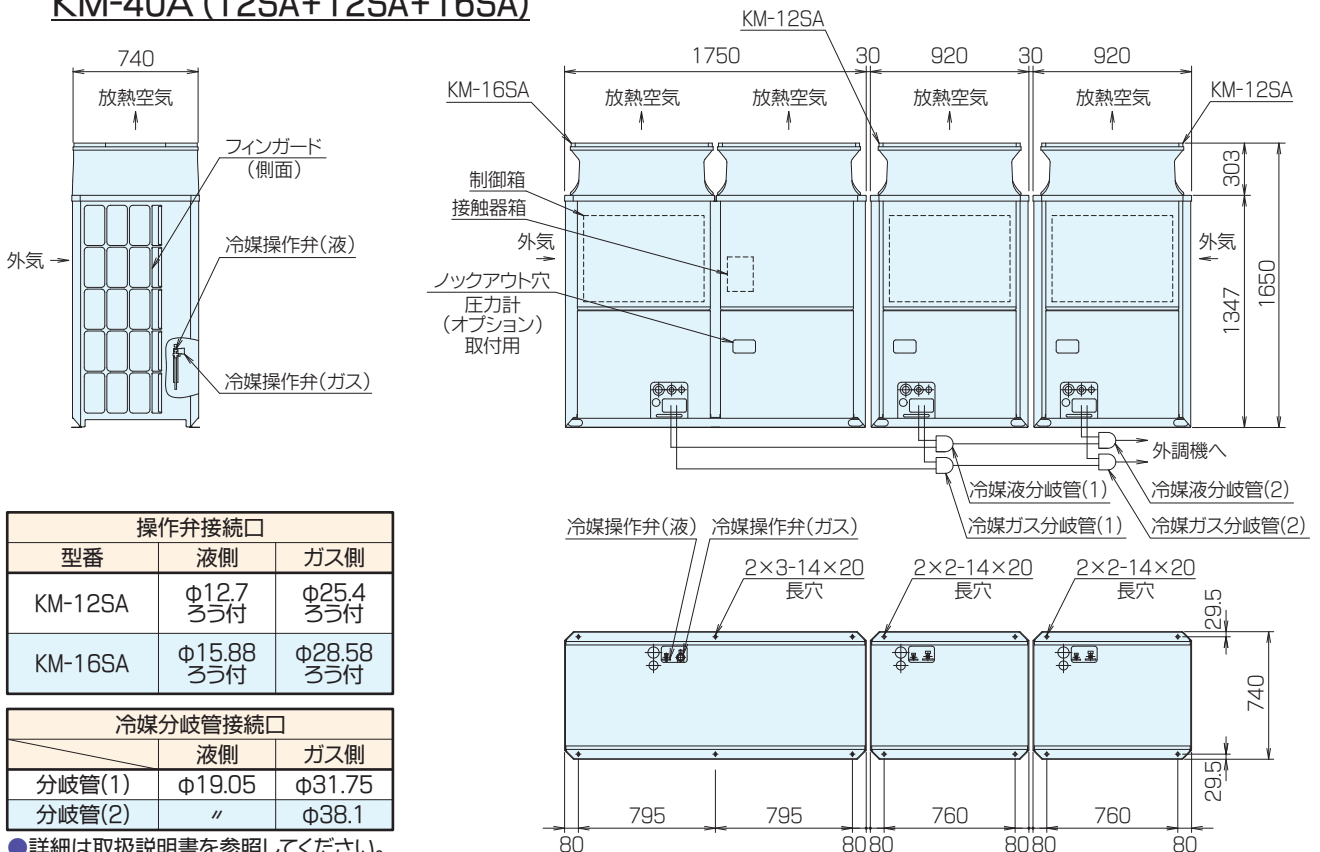
仕様表

セット型番		KM-40A(12SA+12SA+16SA)			
型番		KM-12SA	KM-12SA	KM-16SA	
電源		三相 200V 50/60Hz			
外装/塗装色		熔融垂鉛メッキ鋼板/マンセル 5Y 8/1 近似色			
熱交換器形式		クロスフィン			
圧縮機	タイプ×個数	全密閉形×1			
	始動方式	インバータ			
	出力	kW	6.3	6.3	8.4
		HP	12	12	16
	1日の冷凍能力	法定トン	4.98	4.98	4.98
クランクケースヒーター	kW	0.045	0.045	0.045	
ファン	タイプ×個数	プロペラファン×1	プロペラファン×1	プロペラファン×2	
	風量	m ³ /h	11100	11100	10800×2
	モータ出力	kW	0.46	0.46	0.46×2
	始動電流	A	45(電源渡り配線時)		
霜取方式		リバースサイクル			
保護装置	圧力開閉器	高圧側 4.15MPa			
	圧縮機	過電流保護・過昇保護			
	ファン	温度開閉器			
騒音レベル(SPL/PWL)	dB	64.5/84.5			
質量	kg	193	193	268	
冷媒	種類	R410A			
	出荷時封入量	kg	6.5	6.5	11.8
	制御方式	電子膨張弁			
冷凍機油(種類×封入量)	ℓ	エステル油(MEL32)×4.0	エステル油(MEL32)×4.0	エステル油(MEL32)×4.5	

●本製品を長く安心してお使いいただくためには定期的な保守・点検が必要です。
各部品の点検・保全周期については日本冷凍空調工業会発行のガイドラインを参考にしてください。

寸法表 (mm)

KM-40A (12SA+12SA+16SA)



操作弁接続口		
型番	液側	ガス側
KM-12SA	φ12.7 3つ付	φ25.4 3つ付
KM-16SA	φ15.88 3つ付	φ28.58 3つ付

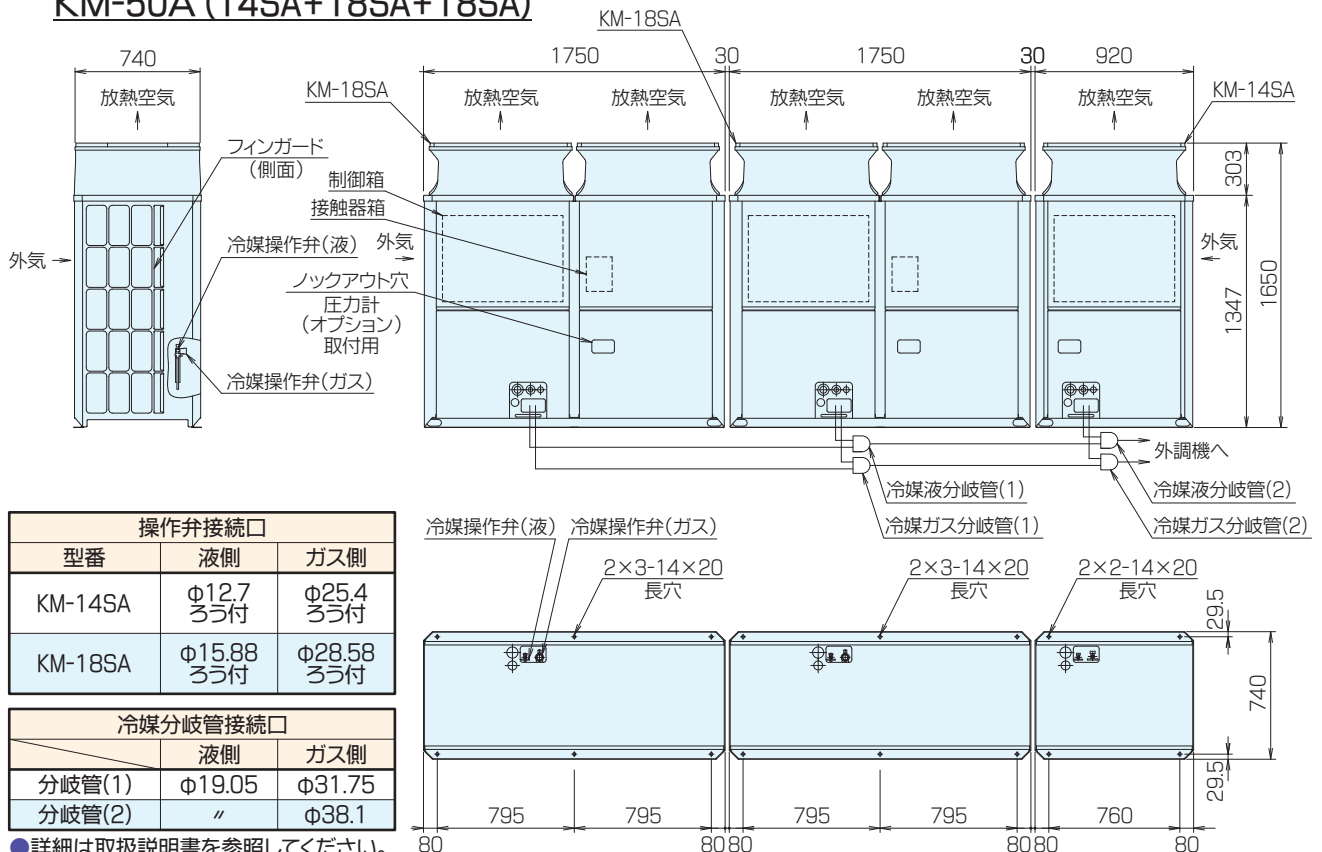
冷媒分岐管接続口		
	液側	ガス側
分岐管(1)	φ19.05	φ31.75
分岐管(2)	φ19.05	φ38.1

●詳細は取扱説明書を参照してください。

セット型番	KM-50A(14SA+18SA+18SA)				
型番	KM-14SA	KM-18SA	KM-18SA		
電源	三相 200V 50/60Hz				
外装/塗装色	熔融垂鉛メッキ鋼板/マンセル 5Y 8/1 近似色				
熱交換器形式	クロスフィン				
タイプ×個数	全密閉形×1				
始動方式	インバータ				
圧縮機	出力	kW	7.4	9.5	9.5
		HP	14	18	18
	1日の冷凍能力	法定トン	4.98	5.91	5.91
クランクケースヒーター	kW	0.045	0.045	0.045	
ファン	タイプ×個数	プロペラファン×1		プロペラファン×2	プロペラファン×2
	風量	m³/h	11100	10800×2	10800×2
	モータ出力	kW	0.46	0.46×2	0.46×2
始動電流	A	45(電源渡り配線時)			
霜取方式	リバースサイクル				
保護装置	圧力開閉器	高圧側 4.15MPa			
	圧縮機	過電流保護・過昇保護			
	ファン	温度開閉器			
騒音レベル(SPL/PWL)	dB	66/86			
質量	kg	193	268	268	
冷媒	種類	R410A			
	出荷時封入量	kg	6.5	11.8	11.8
	制御方式	電子膨張弁			
冷凍機油(種類×封入量)	ℓ	エステル油(MEL32)×4.0	エステル油(MEL32)×4.5	エステル油(MEL32)×4.5	

●本製品を長く安心してお使いいただくためには定期的な保守・点検が必要です。
各部品の点検・保全周期については日本冷凍空調工業会発行のガイドラインを参考にしてください。

KM-50A (14SA+18SA+18SA)



●詳細は取扱説明書を参照してください。