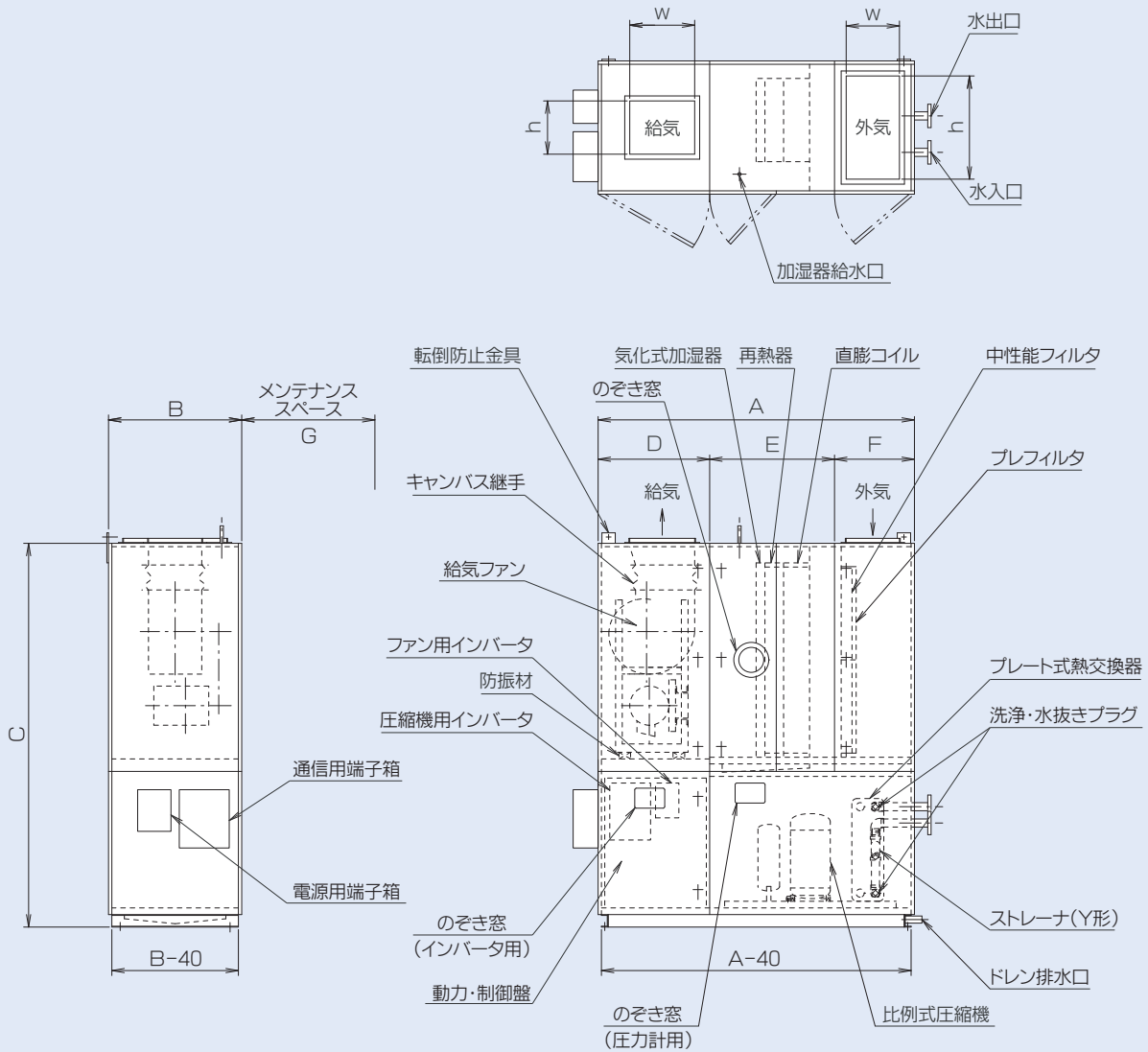


WHP-CN-OA型

■寸法表 (mm)



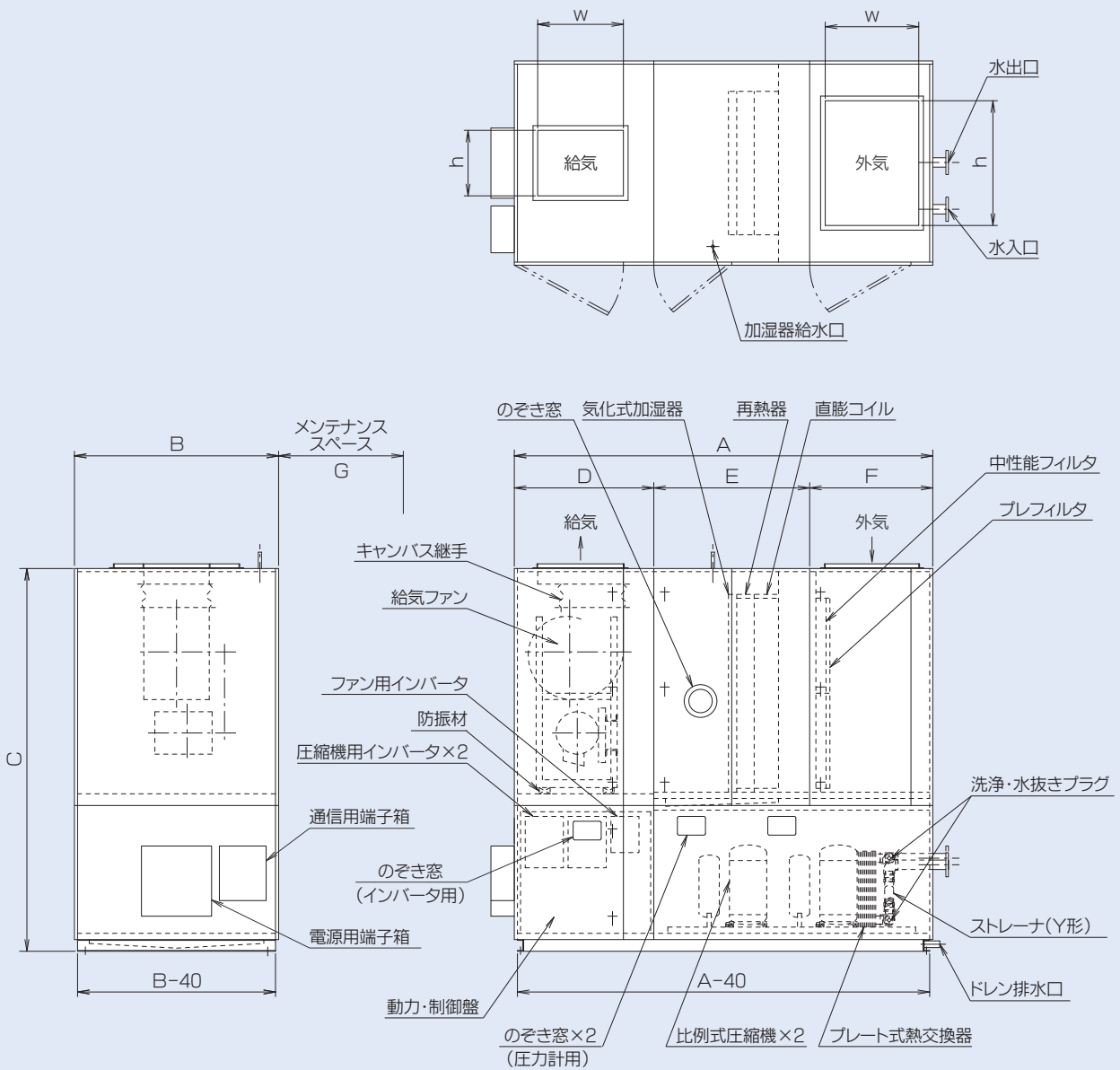
型番	A	B	C	D	E	F	G
3000CN-OA	1880	700	1995	590	850	440	800
4000CN-OA	2000	750	2155	670	"	480	850
5000CN-OA	"	800	2305	"	"	"	900

- 外装板20tのときを示します。
- 機内点検用のマリンランプはオプションとなります。

<ダクト寸法>

型番	給気	外気
3000CN-RA	215 ^h ×350 ^w	430 ^h ×280 ^w
4000CN-RA	290 ^h ×390 ^w	500 ^h ×320 ^w
5000CN-RA	320 ^h ×390 ^w	620 ^h ×320 ^w

- 横吸・横吹出形や軒下設置形も対応できます。



型番	A	B	C	D	E	F	G
8000CN-OA	2735	1210	2475	895	1100	740	1200
10000CN-OA	2785	1310	"	"	"	790	1300

- 外装板20tのときを示します。
- 機内点検用のマリンランプはオプションとなります。

<ダクト寸法>

型番	給気	外気
8000CN-OA	370 ^h ×550 ^w	700 ^h ×500 ^w
10000CN-OA	420 ^h ×550 ^w	800 ^h ×600 ^w

- 横吸・横吹出形や軒下設置形も対応できます。