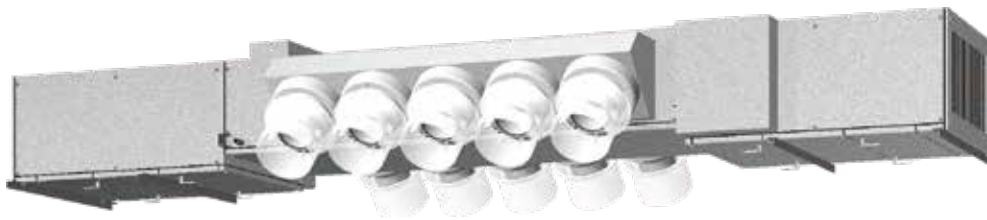


空冷直膨式 工場用ゾーン空調機

CRH2-HPSE型



- 天井設置の多風量、両側吹出し、扁平体のコンパクト設計。
- 下面や側面からの簡単メンテナンス。
- 誘引パンカーは結露防止と、遠くまで冷気の到達を図ります。
(誘引パンカーにはフレキダクトを直接取付けないでください。)
(取付けは別途対応しますので、ご指示ください。)
- 空調自動制御盤組込。
- インバータによる風量可変に対応可能。(オプション)

CRH2-HPSE型

仕様表

型番		9600HPSE	13200HPSE	19200HPSE	
室外機		KM-SE16+KM-SE16	KM-SE20+KM-SE20	KM-SE28+KM-SE28	
冷房能力	kW	93.5	116.3	161.6	
暖房能力	kW	59.3	81.6	118.6	
方式		空冷直膨式			
冷媒		R410A			
電源		三相 200V 50/60Hz			
消費電力	室内機	kW	1.90	2.56	3.54
	室外機	冷房(kW)	27.00	32.06	41.34
		暖房(kW)	17.36	24.52	35.92
	合計	冷房(kW)	28.9	34.6	44.9
暖房(kW)		19.3	27.1	39.5	
COP	冷房	3.24	3.36	3.60	
	暖房	3.07	3.01	3.00	
室内機	混合給気風量	m ³ /h	約9600	約13200	約19200
		m ³ /min	約160	約220	約320
	送風機風量	m ³ /h	8000	11000	16000
		m ³ /min	133.3	183.3	266.7
	ファン	タイプ	両吸込多翼形		
		駆動方式	ファン・モータ ベルト駆動式		
		風量制御	インバータによる3段階制御(オプション)		
	モータ	タイプ	全閉外扇形		
		出力(kW)	1.5×2	2.2×2	3.7×2
	機外静圧	Pa	0~50		
熱交換コイル		10Φ相当溝付楕円銅管・高性能アルミフィン			
エアフィルタ		質量法70%			
ケーシング	外装板	ガルバリウム鋼板・サンドイッチパネル(一部内面発泡ポリエチレン貼り)			
	ドレンパン	ステンレス鋼板			
	ドレン配管	R1 ¹ / ₄ (SUS)×2			
騒音レベル	dB	57	59	62	
質量	kg	740	900	1130	
室外機	圧縮機	タイプ	全密閉形圧縮機		
		出力	kW	8.1×2	9.9×2
		HP	16×2	20×2	28×2
	容量制御		インバータ制御		
	ファン	タイプ	プロペラ形		
		駆動方式	ファン・モータ直結式 インバータ制御		
	モータ	タイプ	全閉形		
		出力(kW)	0.92×2	(0.55×2)×2	(0.46+0.46)×2
	塗装色		マンセル 5Y 8/1 近似色		
	騒音レベル	dB	67.5	68	66.5
質量	kg	244×2	323×2	(224+224)×2	
共通事項	冷媒配管長	実長	室外機~室内機間150m以下		
	室内機・室外機許容高低差	室外機上	50m以下		
		室外機下	40m以下※1		
	配管接続口	液配管(mm)	φ12.7(ろう付)×2	φ15.88(ろう付)×2	φ19.05(ろう付)×2
		ガス配管(mm)	φ28.58(ろう付)×2	φ28.58(ろう付)×2	φ31.75(ろう付)×2
使用温度範囲	室内機吸込	冷房: WB=15~24℃ 暖房: DB=15~27℃			
	室外機吸込	冷房: DB=-5~43℃ 暖房: WB=-20~15.5℃			

●能力表示条件

冷房能力は室内側吸込 DB=30℃ RH=60%、室外側吸込 DB=33℃

暖房能力は室内側吸込 DB=18℃、室外側吸込 DB=7℃ WB=3℃

●消費電力は上記仕様表の場合を示します。

●仕様は給気風量が型番数値の場合を示します。

●本表COPは冷媒配管長5m以下、機外静圧0Pa時の室内機と室外機の合計数値を示します。

●暖房運転において室内機、室外機の吸込温度が低いときは暖房能力がカタログ値よりも低下します。

●冷媒配管長、室内外機高低差により冷暖房能力は変化します。

●暖房能力には霜取補正を見込んでいます。

●室内機の騒音レベルは吹出口より3.0m、下方2.5mで吸込音・吐出音を含む算術値です。

●室外機の騒音レベルは無響音室で機体より1.0m、高さ1.0mで吸込音・吐出音を含む値です。

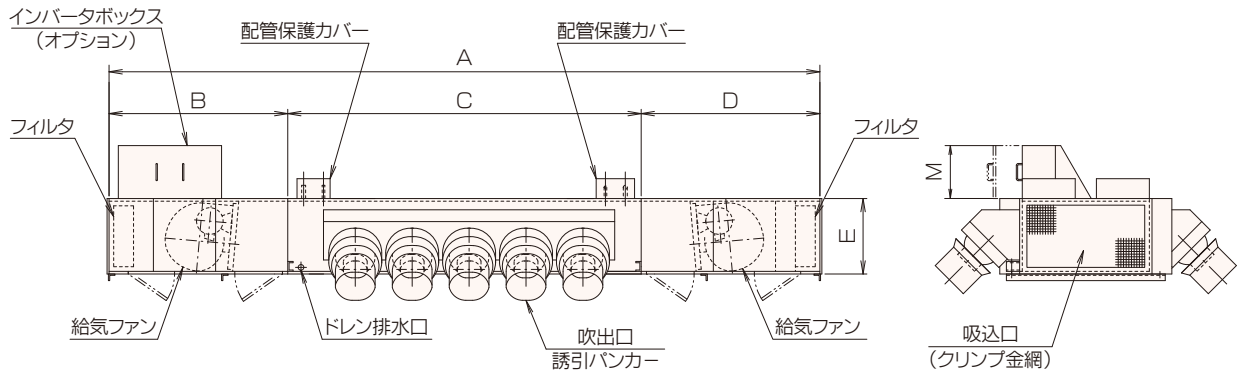
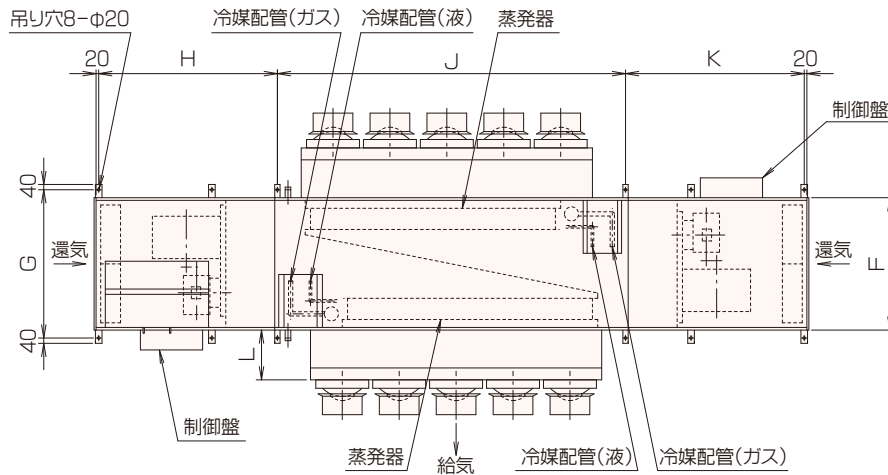
●本製品は法定冷凍能力20トン未満のため、高圧ガス保安法に基づく製造届および許可申請は不要です。

※1 外気10℃以下で冷房運転で使用の場合は4m以下となります。

空冷直膨式
ソーン空調機

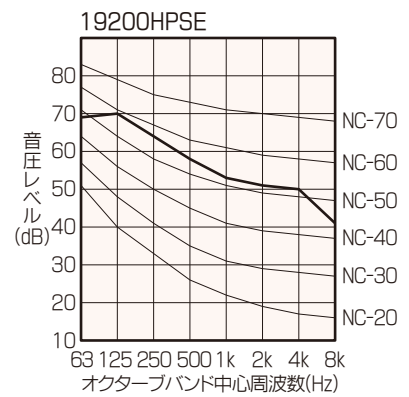
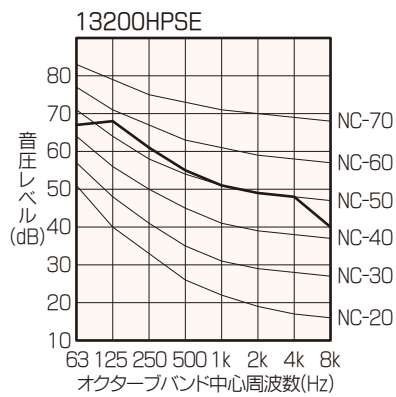
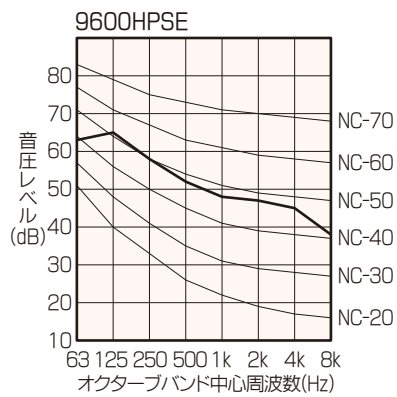
CRH2-HPSE型

■寸法表 (mm)



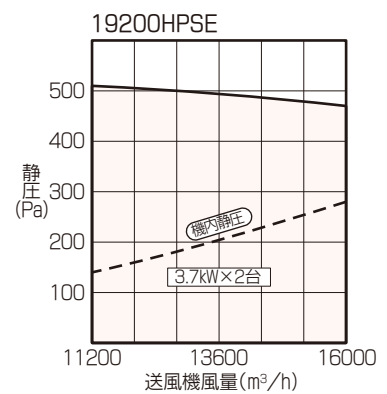
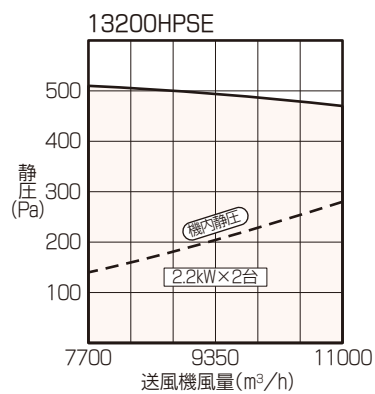
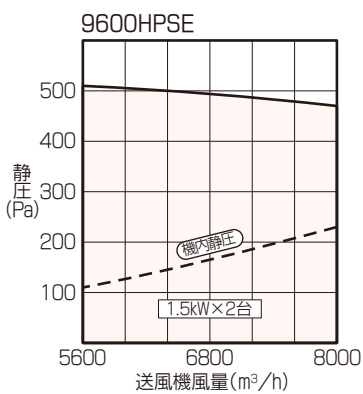
型番	A	B	C	D	E	F	G	H	J	K	L	M	吹出口
9600HPSE	4920	1300	2320	1300	570	900	1020	1300	2280	1300	376	400	#14×8
13200HPSE	5370	1350	2670	1350	"	1000	1120	1350	2630	1350	"	"	#14×10
19200HPSE	6170	1500	3170	1500	700	1150	1270	1500	3130	1500	455	430	#16×10

■騒音データ



●騒音値は吹出口より3.0m、下方2.5mで吸込音・吐出音を含む算術値です。

■ファン性能曲線



●機内静圧はP28仕様表のときを示します。