

# AFL-RFT-OA型

## 仕様表

型番		AFL-2000-RFT-OA	AFL-3600-RFT-OA	AFL-4500-RFT-OA	
給気風量範囲	m <sup>3</sup> /h	1600~2200	2880~3960	3600~4950	
	m <sup>3</sup> /min	26.7~36.7	48.0~66.0	60.0~82.5	
放熱空気風量	m <sup>3</sup> /h	12000	17500	22000	
	m <sup>3</sup> /min	200.0	291.7	366.7	
冷却能力	kW	34.0	61.2	76.3	
加熱能力	kW	31.2	54.1	67.8	
加湿量	kg/h	20.1	34.7	43.4	
再熱器(オプション)		ホットガス方式			
方式		空冷HP式			
冷媒		R407C			
電源		三相 200V 50/60Hz			
圧縮機	タイプ		全密閉形スクロール圧縮機		
	出力	kW	2.2×2	5.5×2	
	消費電力	冷却(kW)	9.71	17.2	21.8
		加熱(kW)	9.57	15.8	19.8
	COP	冷却	3.50	3.55	3.50
		加熱	3.26	3.43	3.42
	容量制御(比例制御)		15~120%	20~120%	15~120%
給気側ファン	タイプ		両吸込多翼形		
	駆動方式		ファン・モータ直結式 インバータ制御		
	モータ	タイプ	全閉外扇形		
		出力(kW)	1.5	3.7	3.7
	消費電力	kW	0.73	1.98	2.47
	機外静圧	Pa	250	500	500
放熱側ファン	タイプ		プロペラ形		
	駆動方式		ファン・DCモータ直結式 ON-OFF制御		
	モータ	タイプ	全閉形		
		出力(kW)	0.7	0.7×2	0.7×2
消費電力	kW	0.8	1.3	1.6	
熱交換コイル		10Φ相当楕円銅管・高性能アルミフィン			
加湿器		気化式加湿器(飽和効率55% 2台)			
エアフィルタ	プレ	質量法 70%			
	メイン	中性能フィルタ(比色法65%)			
制御装置	本体	CO <sub>2</sub> 比例制御、給気温度制御、加湿・除湿制御、実績データログ、自己診断ログ			
	インターフェイス	通信ポート(RS-485)、運転状態出力、異常出力、給気ファン運転状態出力 外部運転入力、加湿運転入力、風量制御入力、CO <sub>2</sub> 制御入力			
	スイッチ	運転・停止、温度設定、湿度設定、風量設定、除湿設定、加湿設定、CO <sub>2</sub> 濃度設定 自動運転、手動(冷房、暖房、送風)、加湿器洗浄、加湿除湿運転表示、除霜運転表示 自己診断コード・フィルタ点検サイン表示、スイッチのロック・リセット			
保護装置	冷媒回路	高圧圧力開閉器、高圧圧力センサ、低圧圧力センサ 圧縮機吐出温センサ、インバータ電子サーマル			
	ファン	インバータ電子サーマル、ヒートシンクサーモスタット			
ケーシング	外装板	ガルバリウム鋼板・サンドイッチパネル(給気側のみ)			
	ドレンパン	ステンレス鋼板			
騒音レベル	dB	60	61	62	
質量	kg	1270	1560	1630	

● 冷却・加熱能力および消費電力はJRA 4074:2017に準拠した条件での値を示します。(条件変更の場合はご指示ください。)

冷却時 外気：DB=33℃ WB=28℃

加熱時 外気：DB=7℃ WB=3℃

● 仕様は給気風量が型番数値の場合を示します。

● 消費電力は上記仕様表の場合を示します。

● 本表COPにはファン動力は含まれておりません。仕様により給気風量、機外静圧が異なるため、その都度お問合わせください。

● 冷却・加熱能力は熱交換コイルの能力を示し、モータおよび送風機の発熱分は加味していません。

● 騒音レベルは機体より1.5m、高さ1.0mで吐出音の影響無し(吸込音は含む)での算術値です。

● 電源配線・機器容量はP46をご参照ください。

● CO<sub>2</sub>制御はOA型のみ対応となります。(CO<sub>2</sub>センサはオプション)

● 除霜運転時の給気の有無を選択できますので、ご指示ください。

● 本製品は法定冷凍能力20トン未満のため、高圧ガス保安法に基づく製造届および許可申請は不要です。

● 本製品を長く安心してお使いいただくためには定期的な保守・点検が必要です。

各部品の点検・保全周期についてはカタログ末尾の点検サイクル表を参考にしてください。

# AFN-RFT-OA型

## 仕様表

型番		AFN-2500-RFT-OA	AFN-4500-RFT-OA	AFN-5500-RFT-OA	
給気風量範囲	m <sup>3</sup> /h	2000~2750	3600~4950	4400~6050	
	m <sup>3</sup> /min	33.3~45.8	60.0~82.5	73.3~100.8	
放熱空気風量	m <sup>3</sup> /h	12000	17500	22000	
	m <sup>3</sup> /min	200.0	291.7	366.7	
冷却能力	kW	36.1	64.5	78.8	
加熱能力	kW	34.7	59.6	73.4	
加湿量	kg/h	22.0	37.9	46.6	
再熱器(オプション)		ホットガス方式			
方式		空冷HP式			
冷媒		R407C			
電源		三相 200V 50/60Hz			
圧縮機	タイプ		全密閉形スクロール圧縮機		
	出力	kW	2.2×2	5.5×2	
	消費電力	冷却(kW)	9.79	17.3	21.4
		加熱(kW)	9.77	15.8	20.0
	COP	冷却	3.69	3.74	3.68
		加熱	3.55	3.76	3.67
容量制御(比例制御)		15~120%	20~120%	15~120%	
給気側ファン	タイプ		両吸込多翼形		
	駆動方式		ファン・モータ直結式 インバータ制御		
	モータ	タイプ	全閉外扇形		
		出力(kW)	1.5	3.7	3.7
	消費電力	kW	1.12	2.78	3.25
	機外静圧	Pa	250	500	500
放熱側ファン	タイプ		プロペラ形		
	駆動方式		ファン・DCモータ直結式 ON-OFF制御		
	モータ	タイプ	全閉形		
		出力(kW)	0.7	0.7×2	0.7×2
消費電力	kW	0.8	1.3	1.6	
熱交換コイル		10Φ相当楕円銅管・高性能アルミフィン			
加湿器		気化式加湿器(飽和効率55% 2台)			
エアフィルタ	プレ	質量法 70%			
	メイン	中性能フィルタ(比色法65%)			
制御装置	本体	CO <sub>2</sub> 比例制御、給気温度制御、加湿・除湿制御、実績データログ、自己診断ログ			
	インターフェイス	通信ポート(RS-485)、運転状態出力、異常出力、給気ファン運転状態出力 外部運転入力、加湿運転入力、風量制御入力、CO <sub>2</sub> 制御入力			
	スイッチ	運転・停止、温度設定、湿度設定、風量設定、除湿設定、加湿設定、CO <sub>2</sub> 濃度設定 自動運転、手動(冷房、暖房、送風)、加湿器洗浄、加湿除湿運転表示、除霜運転表示 自己診断コード・フィルタ点検サイン表示、スイッチのロック・リセット			
保護装置	冷媒回路	高圧圧力開閉器、高圧圧力センサ、低圧圧力センサ 圧縮機吐出温センサ、インバータ電子サーマル			
	ファン	インバータ電子サーマル、ヒートシンクサーモスタット			
ケーシング	外装板	ガルバリウム鋼板・サンドイッチパネル(給気側のみ)			
	ドレンパン	ステンレス鋼板			
騒音レベル	dB	61	62	64	
質量	kg	1270	1560	1630	

●冷却・加熱能力および消費電力はJRA 4074:2017に準拠した条件での値を示します。(条件変更の場合はご指示ください。)

冷却時 外気：DB=33℃ WB=28℃

加熱時 外気：DB=7℃ WB=3℃

●仕様は給気風量が型番数値の場合を示します。

●消費電力は上記仕様表の場合を示します。

●本表COPにはファン動力は含まれておりません。

仕様により給気風量、機外静圧が異なるため、その都度お問合わせください。

●冷却・加熱能力は熱交換コイルの能力を示し、モータおよび送風機の発熱分は加味していません。

●騒音レベルは機体より1.5m、高さ1.0mで吐出音の影響無し(吸込音は含む)での算術値です。

●電源配線・機器容量はP46をご参照ください。

●CO<sub>2</sub>制御はOA型のみ対応となります。(CO<sub>2</sub>センサはオプション)

●除霜運転時の給気の有無を選択できますので、ご指示ください。

●本製品は法定冷凍能力20トン未満のため、高圧ガス保安法に基づく製造届および許可申請は不要です。

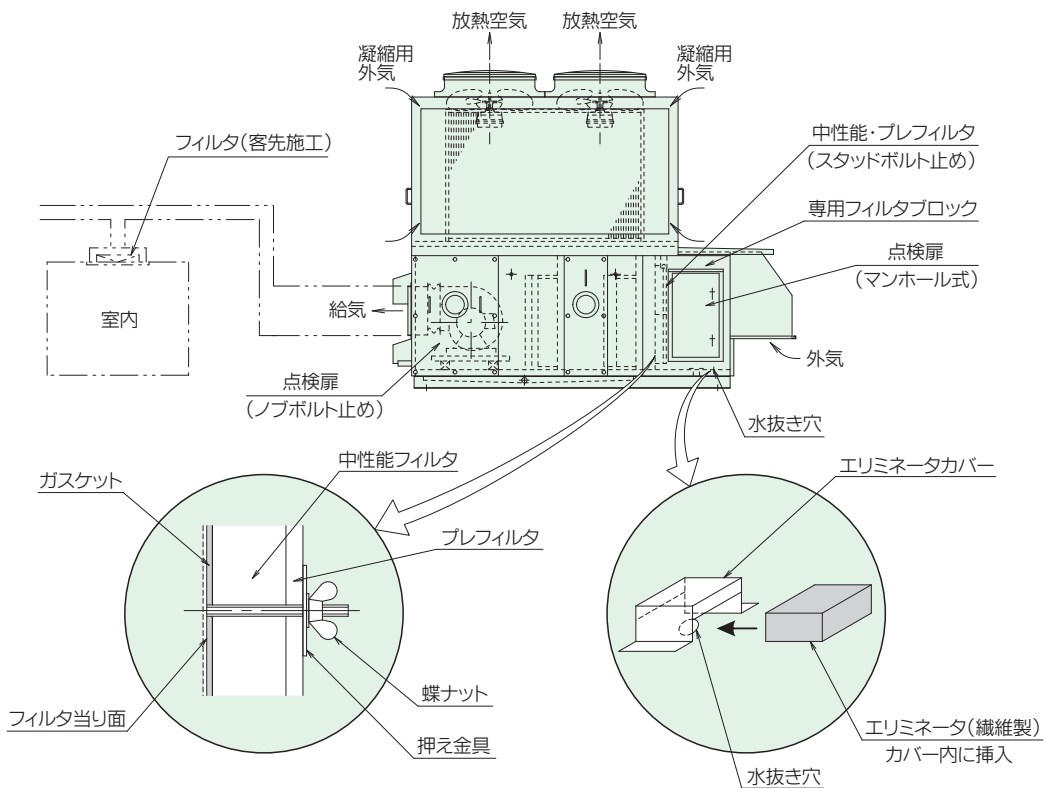
●本製品を長く安心してご利用いただくためには定期的な保守・点検が必要です。

各部品の点検・保全周期についてはカタログ末尾の点検サイクル表を参考にしてください。

# クリーンエア仕様

- 機内から室内への微細な虫・塵などの混入を阻止できます。
- 専用フィルタブロックで、フィルタメンテが簡単に行えます。
- 点検扉はリーク防止構造で、気密性が良好です。
- 機内の塗装、ボルトナット類は腐蝕に強く、錆などの発生を防ぎます。
- 室内条件により2次側に最終フィルタをお取付ください。(客先施工)
- アレルギー吸着フィルタの取付けも可能です。

## AFL/AFN-RFT-COA型

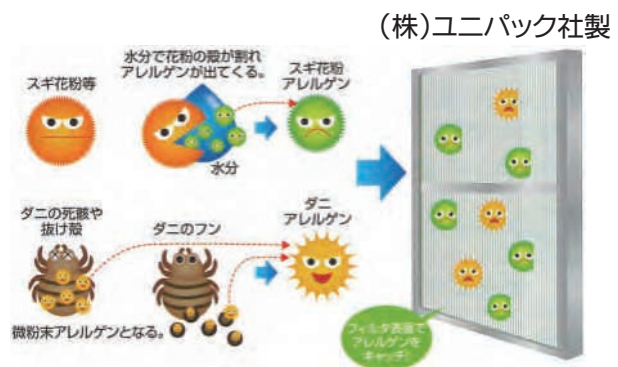


※ RFT型以外のクリーンエア仕様は、お問合せください。

## アレルギー吸着フィルタ

**スギ花粉アレルギー90%吸着  
ダニアレルギーを70%吸着**

新開発、天然鉱物由来の「抗アレルギー剤」をフィルタの表面全層にコーティング、スギ花粉アレルギー、ダニアレルギーを吸着し、清潔な室内環境を保ちます。  
低圧損コイルおよび低圧損フィルタ効果で風量はキープされます。



# AFL/AFN-RFT型

## ■ 運転パターン参考値

### ● 冷却・除湿・再熱運転(AFL-RFT-OA型)

吸込温度(°C)	18	20	22	24	26	28	30	32	34	36	38	40
<運転モード>	1次回路 冷却・除湿・再熱運転					1次回路+2次回路 冷却・除湿・再熱運転						
<給気温湿度>	12.1°C 90%	15.1°C 87%	18.2°C 71%	19.9°C 64%	← 24°C → 50% 50% 62% 67%							
<給気風量>	100%											
<容量制御>	1次回路 2次回路	26~100%				74~100%			100%			
0%				26%			26~100%					
<気化式加湿器>	停止											

- 再熱器(オプション)あり、「除湿・再熱あり」の設定です。
- 給気風量は型番数値、給気温湿度設定値 DB=24°C RH=50%のときを示します。
- 冷却・除湿・再熱運転 吸込温湿度条件 外気：DB≤38°CのときRH=60%、DB>38°CのときRH=55%

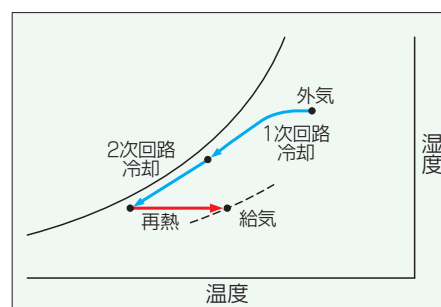
### ● 冷却運転(AFN-RFT-OA型)

吸込温度(°C)	10	12	14	16	18	20	22	24	26	28	30	32	34	36	38	40
<運転モード>	外気冷房運転		1次回路 冷却運転					1次回路+2次回路 冷却運転								
<給気温湿度>	11°C 60%	15°C 60%	10.1°C	12.3°C	15.7°C	← 16°C →						17.2°C	20.5°C			
			95±3%													
<給気風量>	100%		100%													
<容量制御>	1次回路 2次回路	0%		26~100%					74~100%			100%				
0%		0%					26%			26~100%						
<気化式加湿器>	停止															

- 「再熱なし」の設定です。
- 給気風量は型番数値、給気温度設定値 DB=16°Cのときを示します。
- 冷却運転 吸込温湿度条件 外気：DB≤38°CのときRH=60%、DB>38°CのときRH=55%

#### 備考

1. 外気吸込温度がDB=-6°Cより低い場合は使用できません。
2. 運転パターンは一例です。  
運転パターンを変更したい時は予めご指示ください。
3. 「除湿・再熱あり」の設定では、設定絶対湿度まで冷却除湿後、再熱器で設定温度まで加熱します。(右図参照)
4. 再熱能力は1次回路の運転容量によって変わります。
5. 本機は外気処理専用機であり、室温は室内機にて調整ください。



●加熱・加湿運転(AFL-RFT-OA型)

吸込温度(°C)	-6   -4   -2   0   2   4   6   8   10   12   14   16   18										
<運転モード>	1次回路+2次回路 加熱・加湿運転							1次回路 加熱・加湿運転			
<給気温湿度>	16.0°C 51%	22.5°C 44%	←————— 24°C —————→					54%	61%	62%	53%
<給気風量>	100%										
<容量制御>	1次回路	100%					100~74%	100~26%			
	2次回路	100~26%					26%	0%			
<気化式加湿器>	1次回路+2次回路 加湿器運転							1次回路 加湿器運転			

- 給気風量は型番数値、給気温湿度設定値 DB=24°C RH=50%のときを示します。
- 加熱運転 吸込温湿度条件 外気：RH=60%

●加熱・加湿運転(AFN-RFT-OA型)

吸込温度(°C)	-6   -4   -2   0   2   4   6   8   10   12   14   16   18   20   22										
<運転モード>	1次回路+2次回路 加熱・加湿運転							1次回路 加熱・加湿運転		外気冷房運転	
<給気温湿度>	10.9°C 57%	18.0°C 48%	21.6°C 46%	←————— 22°C —————→					17°C 60%	21°C 60%	
<給気風量>	100%							100%			
<容量制御>	1次回路	100%					100~74%	100~26%	0%		
	2次回路	100~26%					26%	0%	0%		
<気化式加湿器>	1次回路+2次回路 加湿器運転							1次回路 加湿器運転		停止	

- 給気風量は型番数値、給気温度設定値 DB=22°C RH=50%のときを示します。
- 加熱運転 吸込温湿度条件 外気：RH=60%

備考

1. 外気吸込温度がDB=-6°Cより低い場合は使用できません。
2. 運転パターンは一例です。  
運転パターンを変更したい時は予めご指示ください。
3. 外部信号による気化式加湿器のON-OFFも可能です。
4. 着霜時には圧縮機保護のため給気温度が低下します。
5. 本機は外気処理専用機であり、室温は室内機にて調整ください。

