

寒冷地仕様 KM-DXZ型

■特長



外気温-25℃まで運転可能で、-15℃でも暖房能力が低下しない高暖房能力やスピード暖房により寒冷地での暖房ニーズに対応します。

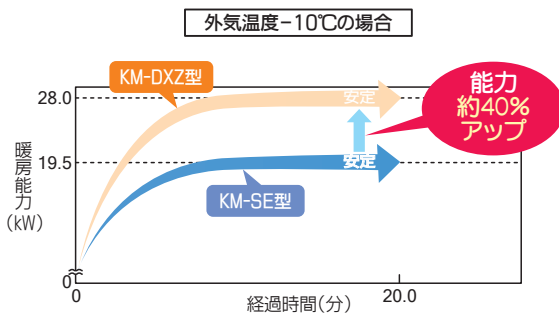
寒冷地仕様は室内機の外形寸法が変わる場合があります。室外機の組合せ、施工要領等、詳細はお問合せください。

外気温度-25℃まで運転可能

標準仕様(KM-SE型)で外気温度-20℃までの暖房運転可能範囲を、寒冷地仕様(KM-DXZ型)は-25℃まで拡大、より幅広い地域で安定した暖房が可能となります。

スピード暖房

KM-DXZ型は、KM-SE型と比較して暖房立上り能力が約40%もアップ。



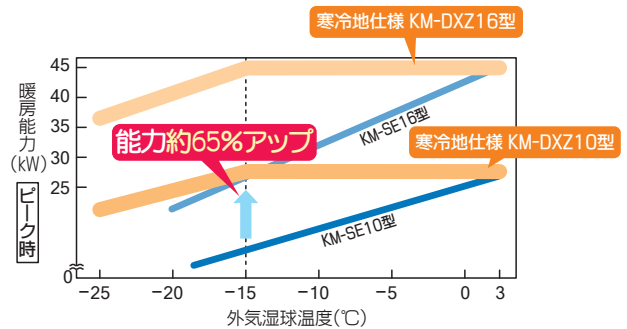
霜取ローテーション制御

KM-DXZ16～DXZ30型は、デフロスト運転が同時に入らない霜取ローテーション制御を搭載。吹出し温度の低下を抑え、快適暖房運転を実現します。



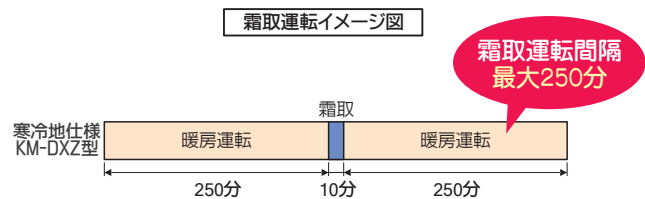
高暖房能力

フラッシュインジェクション回路を搭載、外気温度-15℃の環境下でも定格と同等の能力をキープできます。



無駄なデフロスト運転を削減

着霜状態の検出精度を向上、除霜間隔を最大250分まで延長、さらに、無着霜状態でのデフロスト時間を数分に短縮し、快適性を向上しました。



※ 上記イメージ図は一例で、運転条件によりデフロスト運転時間及び間隔は異なります。

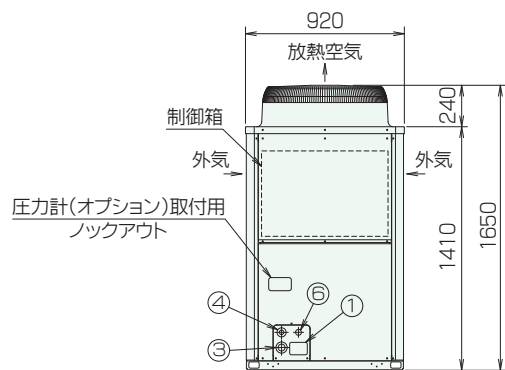
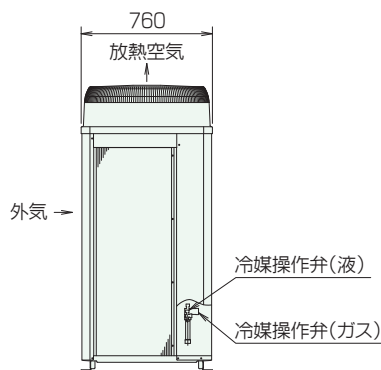
仕様表

型番		KM-DXZ8		KM-DXZ16		
電源		三相 200V 50/60Hz				
外装/塗装色		溶融亜鉛メッキ鋼板/マンセル 5Y 8/1				
熱交換器形式		クロスフィン				
タイプ		全密閉形				
始動方式		インバータ				
圧縮機	出力	kW	5.3		5.3×2	
		HP	8		8×2	
	1日の冷凍能力	法定トン	4.98		4.98×2	
	クランクケースヒータ	kW	0.045		0.045×2	
ファン	タイプ×個数		プロペラファン×1		プロペラファン×2	
	風量	m³/h	11100		11100×2	
	モータ出力	kW	0.35		0.35×2	
	始動電流	A	15		15×2	
霜取方式		リバースサイクル				
保護装置	圧力開閉器		高圧側 4.15MPa			
	圧縮機		過電流保護・過昇保護			
	ファン		温度開閉器(内蔵)			
騒音レベル		dB	56		59	
騒音レベル(外気-15℃暖房時)		dB	61		64	
質量		kg	200		200×2	
冷媒	種類		R410A			
	出荷時封入量	kg	6.5		6.5×2	
	制御方式		電子膨張弁			
冷凍機油(種類×封入量)		ℓ	エステル油(MEL32)×3.0		(エステル油(MEL32)×3.0)×2	

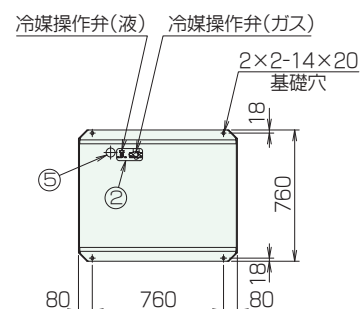
- 本製品を長く安心してお使いいただくためには定期的な保守・点検が必要です。各部品の点検・保全周期については日本冷凍空調工業会発行のガイドラインを参考にしてください。

寸法表 (mm)

KM-DXZ8/16



No.	ノックアウト穴		操作弁接続口	
			液側	ガス側
①	配管用	前面	72×102	
②		底面	92×150	
③	電源配線用	前面	φ40又はφ65	
④		前面	φ27又はφ52	
⑤		底面	φ52	
⑥	伝送用配線	前面	φ34	



- 冷媒(ガス)接続管及び接続管用パッキンは付属。
- KM-DXZ16型は上記室外機が2台となります。
- 詳細は取扱説明書をご参照ください。

寒冷地仕様 KM-DXZ型

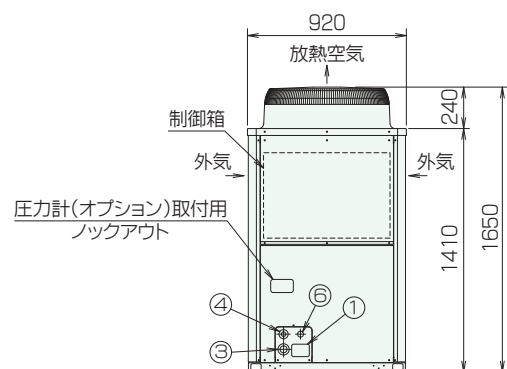
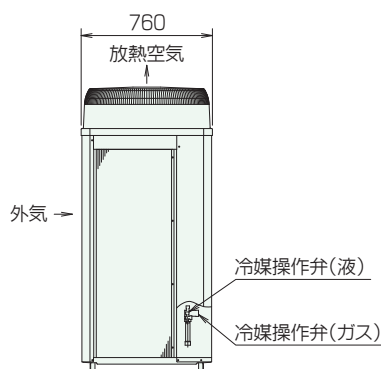
仕様表

型番		KM-DXZ10	KM-DXZ20	KM-DXZ30	
電源		三相 200V 50/60Hz			
外装/塗装色		溶融亜鉛メッキ鋼板/マンセル 5Y 8/1			
熱交換器形式		クロスフィン			
タイプ		全密閉形			
始動方式		インバータ			
圧縮機	出力	kW	6.7	6.7×2	6.7×3
		HP	10	10×2	10×3
	1日の冷凍能力	法定トン	5.91	5.91×2	5.91×3
	クランクケースヒータ	kW	0.045	0.045×2	0.045×3
ファン	タイプ×個数		プロペラファン×1	プロペラファン×2	プロペラファン×3
	風量	m³/h	11100	11100×2	11100×3
	モータ出力	kW	0.46	0.46×2	0.46×3
	始動電流	A	15	15×2	15×3
霜取方式		リバースサイクル			
保護装置	圧力開閉器		高圧側 4.15MPa		
	圧縮機		過電流保護・過昇保護		
	ファン		温度開閉器(内蔵)		
騒音レベル		dB	57	60	63
騒音レベル(外気-15℃暖房時)		dB	62	65	68
質量		kg	220	220×2	220×3
冷媒	種類		R410A		
	出荷時封入量	kg	9.0	9.0×2	9.0×3
	制御方式		電子膨張弁		
冷凍機油(種類×封入量)		ℓ	エステル油(MEL32)×3.0	(エステル油(MEL32)×3.0)×2	(エステル油(MEL32)×3.0)×3

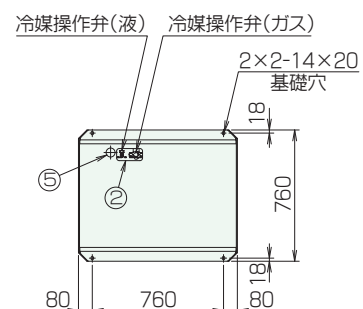
- 本製品を長く安心してお使いいただくためには定期的な保守・点検が必要です。各部品の点検・保全周期については日本冷凍空調工業会発行のガイドラインを参考にしてください。

寸法表 (mm)

KM-DXZ10/20/30



No.	フックアウト穴			操作弁接続口	
		前面	底面	液側	ガス側
①	配管用	前面	72×102	φ12.7 3つ付	φ22.2 3つ付
②		底面	92×150		
③	電源配線用	前面	φ40又はφ65		
④		前面	φ27又はφ52		
⑤		底面	φ52		
⑥		伝送用配線	前面		



- 冷媒(ガス)接続管及び接続管用パッキンは付属。
- KM-DXZ20型は上記室外機が2台、KM-DXZ30型は3台となります。
- 詳細は取扱説明書をご参照ください。

寒冷地仕様 KM-DXZ型

■ 室外機対応表

< 室外機 型番対応表 >

標準仕様 室外機 型番		寒冷地仕様 室外機 型番
KM-SE10	→	KM-DXZ10
KM-SE16	→	KM-DXZ16 (KM-DXZ8×2台)
KM-SE20	→	KM-DXZ20 (KM-DXZ10×2台)
KM-SE28	→	KM-DXZ30 (KM-DXZ10×3台)

< 機種別対応表 >

機種/型番		寒冷地仕様 室外機 型番
BLH-HPSE	3600	KM-DXZ10
	4800	KM-DXZ16 (KM-DXZ8×2台)
	6000	KM-DXZ20 (KM-DXZ10×2台)
BLV-HPSE	3600	KM-DXZ10
	4800	KM-DXZ16 (KM-DXZ8×2台)
CRV2-HPSE	3600	KM-DXZ10
	5400	KM-DXZ16 (KM-DXZ8×2台)
	6900	KM-DXZ20 (KM-DXZ10×2台)
	10200	KM-DXZ30 (KM-DXZ10×3台)
CRH2-HPSE	9600	KM-DXZ16×2 (KM-DXZ8×4台)
	13200	KM-DXZ20×2 (KM-DXZ10×4台)
	19200	KM-DXZ30×2 (KM-DXZ10×6台)



KM-DXZ10型



KM-DXZ16/20型



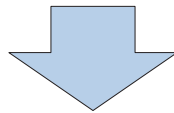
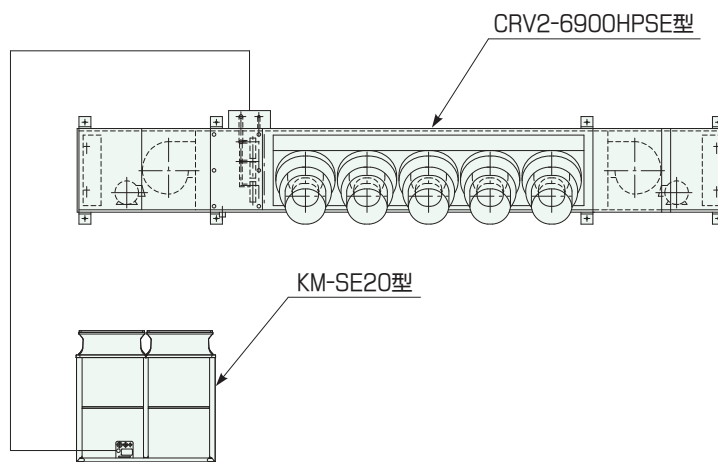
KM-DXZ30型

■CRV2-HP型 使用例

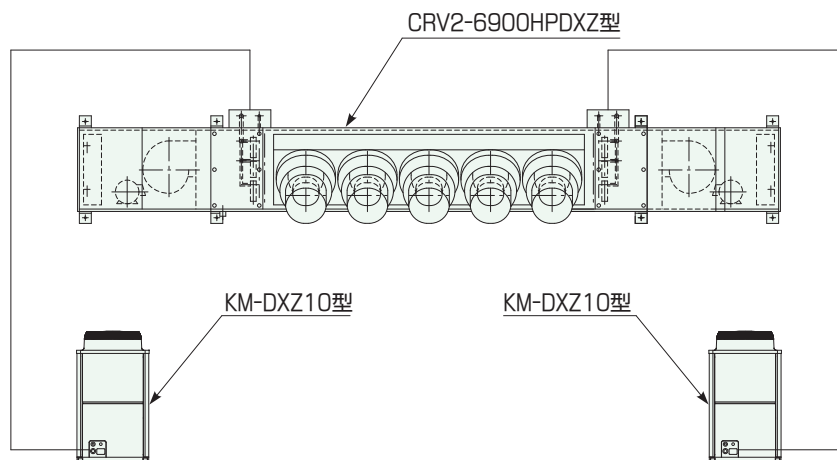
ご注意事項

寒冷地仕様の場合は、室外機が2～3台の設置となります

<標準仕様 室外機>



<寒冷地仕様 室外機>



※ 室内機の外形寸法が変わりますので詳細はお問合せください。

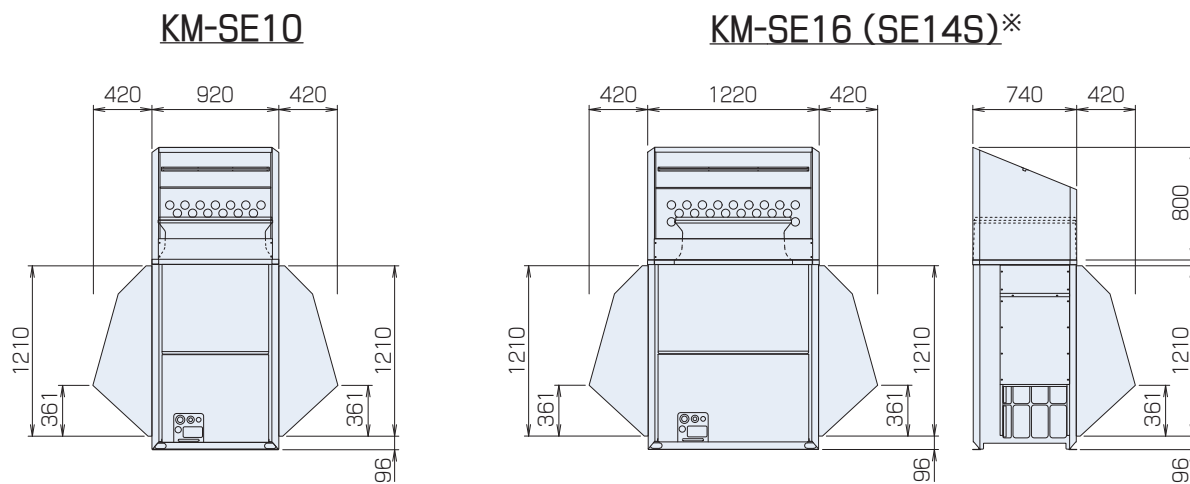
室外機防雪フード(オプション)

■特長



防雪フードは、降雪による熱交換器の目詰まりや風雨による着霜などを抑制し、暖房能力の低下を防ぎます。
また、つららによる室外機ファンの破損など、設置環境による雪害から室外機を保護します。

■寸法表 (mm)

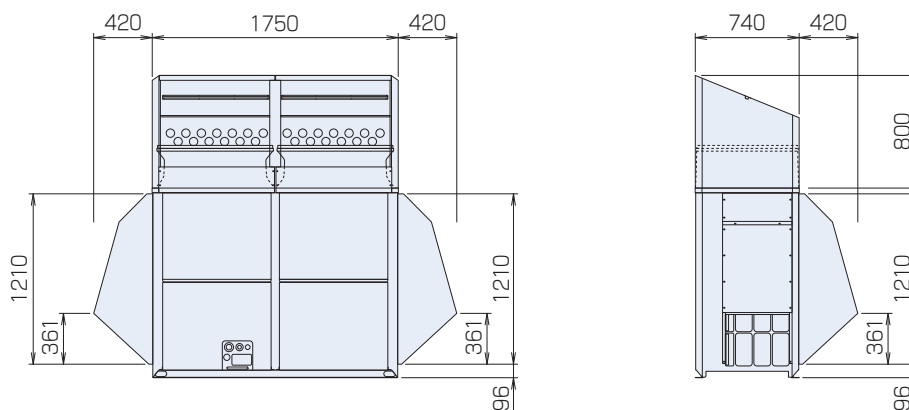


※ ()内型番はKM-SE28のセット用室外機を示します。

据付状態によって吸込側フードの要否が異なりますのでご注意ください。
防雪フードの仕様、寸法は若干変更となる場合があります。

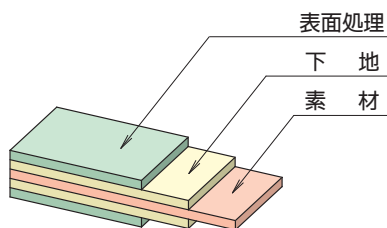
■寸法表 (mm)

KM-SE20



据付状態によって吸込側フードの要否が異なりますのでご注意ください。
防雪フードの仕様、寸法は若干変更となる場合があります。

■外装・塗装仕様



仕様	素材	下地 (プライマー)	表面処理 (ポリエステル粉体焼付塗装)
標準/塩害	鋼板製 (SGCC-SZCX)	膜厚20~25 μ m	膜厚50 μ m以上
耐重塩害	〃	〃	膜厚70 μ m以上
SUS仕様	SUS304 2B	—	—