

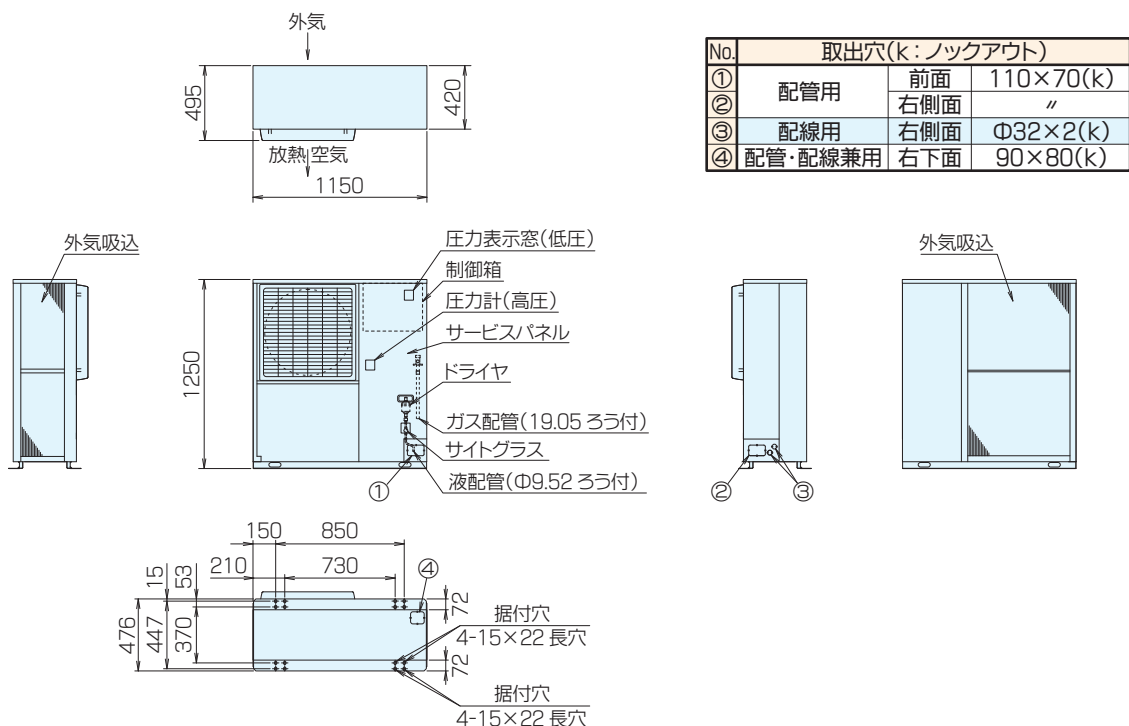
コンデンシングユニット KM-EN-WB型

仕様表

型番		KM-EN15WB(2HP)	KM-EN22WB(3HP)	KM-EN30WB(4HP)	KM-EN37WB(5HP)	
呼称出力	kW	1.5	2.2	3.0	3.7	
法定冷凍トン	トン	1.2	1.6	2.1	2.5	
吸込圧力飽和温度範囲	°C	-45 ~ +10				
冷媒		R410A (現地チャージ)				
電源		三相 200V 50/60Hz				
始動電流	A	4.7	4.7	6.1	6.1	
出力周波数	Hz	30~53	30~72	30~78	30~91	
圧縮機	形式	ANB33FJZMT		ANB42FJYMT		
	定格出力	kW	1.5	2.1	3.4	3.9
	押しのけ量	m ³ /h	6.3	8.6	11.8	13.8
	電熱器(オイル)	W	-			
冷凍機油	種類	ダフニーハーメチックオイル FVC68D				
	初期充てん量	圧縮機	ℓ	2.3		
	その他	ℓ	-			
	正規充てん量	ℓ	1.7			
凝縮器	熱交換器形式	オールアルミフラットチューブ式				
	ファン	モータ出力	W	74×1	200×1	
		ファン径	mm	φ550×1		
	風量	m ³ /h	5100		6480	
	凝縮圧力調整装置	電子ファンコントローラ				
受液器	内容量	ℓ	8			
容量制御(インバータ方式)		0-57 ~ 100%	0-42 ~ 100%	0-38 ~ 100%	0-33 ~ 100%	
始動方式	インバータ始動					
高圧カット防止装置	有					
保護装置	圧力開閉器(高圧・低圧)	有(高圧:機械式、低圧:デジタル式)				
	過電流保護	有(18A設定)		有(22A設定)		
	温度開閉器(吐出)	-				
	ヒューズ	制御回路	250V 3.15A×2、6A×2、6.3A×2			
		凝縮器ファン用	250V 6.3A			
	逆相防止器	-				
	油温検出保護	有				
	可溶栓	有(口径:3.1mm、溶融温度:74°C以下)				
内蔵品	アキュムレータ	有(5L)				
	その他	圧力計(高圧)、油分離器、ドライヤ、サイトグラス				
外装色						
騒音レベル	dB	45	46	47	50	
質量	kg	134				

●本製品を長く安心してお使いいただくためには定期的な保守・点検が必要です。
各部品の点検・保全周期については日本冷凍空調工業会発行のガイドラインを参考にしてください。

寸法表 (mm)



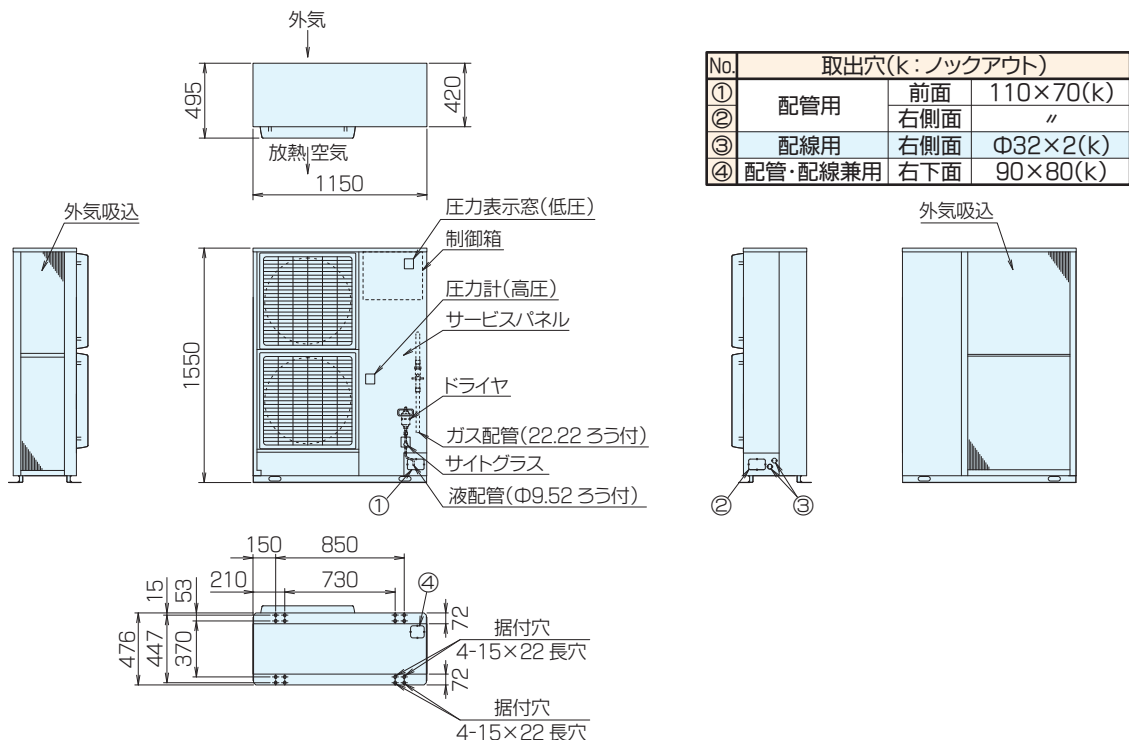
コンデンシングユニット KM-EN-WB型

仕様表

型番		KM-EN45WB(6HP)	KM-EN55WB(8HP)	KM-EN67WB(9HP)	
呼称出力	kW	4.5	5.5	6.7	
法定冷凍トン	トン	2.7	3.8	4.2	
吸込圧力飽和温度範囲	℃	-45 ~ +10			
冷媒		R410A (現地チャージ)			
電源		三相 200V 50/60Hz			
始動電流	A	10.9			
出力周波数	Hz	30~64	30~89	30~99	
圧縮機	形式	ANB66FJYMT			
	定格出力	kW	4.1	5.6	6.3
	押しのけ量	m ³ /h	15.8	21.3	23.7
	電熱器(オイル)	W	-		
冷凍機油	種類	ダフニーハーメチックオイル FVC68D			
	初期充てん量	圧縮機 ℓ	2.3		
	その他 ℓ	-			
正規充てん量	ℓ	1.7			
凝縮器	熱交換器形式	オールアルミフラットチューブ式			
	ファン	モータ出力	W		
		ファン径	mm		
	風量	m ³ /h	9420		
	凝縮圧力調整装置		電子ファンコントローラ		
受液器	内容量 ℓ	10		10+2.5	
容量制御(インバータ方式)		0-47 ~ 100%	0-34 ~ 100%	0-30 ~ 100%	
始動方式		インバータ始動			
高圧カット防止装置		有			
保護装置	圧力開閉器(高圧・低圧)	有(高圧:機械式、低圧:デジタル式)			
	過電流保護	有(38A設定)			
	温度開閉器(吐出)	-			
	ヒューズ	制御回路	250V 3.15A×2、6A×2、6.3A×2		
		凝縮器ファン用	250V 6.3A		
	逆相防止器	-			
	油温検出保護	有			
可溶栓	有(口径:3.1mm、溶融温度:74℃以下)				
内蔵品	アキュムレータ	有(7.4L)			
	その他	圧力計(高圧)、油分離器、ドライヤ、サイトグラス			
外装色		マンセル 5Y 8/1			
騒音レベル	dB	46	50	52	
質量	kg	157	160	160	

●本製品を長く安心してお使いいただくためには定期的な保守・点検が必要です。
各部品の点検・保全周期については日本冷凍空調工業会発行のガイドラインを参考にしてください。

寸法表 (mm)



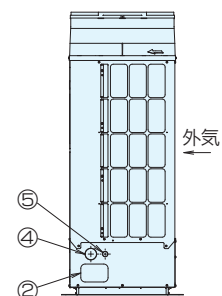
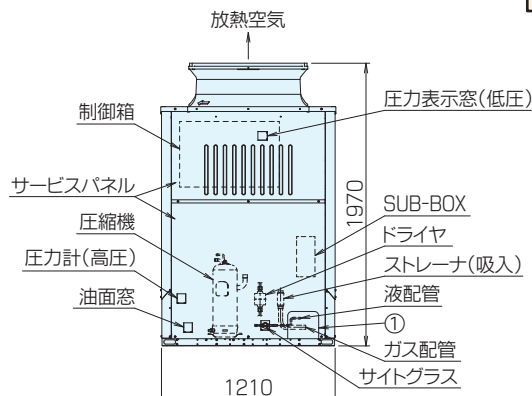
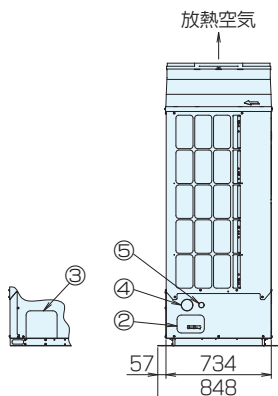
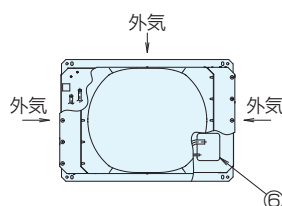
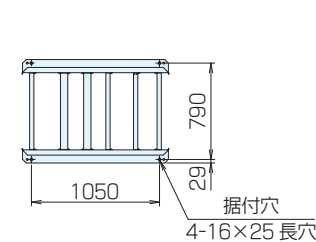
コンデensingユニット KM-EN-MC1型

仕様表

型番		KM-EN75MC1 (10HP)	KM-EN98MC1 (13HP)	KM-EN110MC1 (15HP)	
呼称出力	kW	7.5	9.8	11.0	
法定冷凍トン	トン	4.4	4.94	5.8	
吸込圧力飽和温度範囲	℃	-20 ~ +10			
冷媒		R410A			
電源		三相 200V 60Hz			
始動電流	A	15			
出力周波数	Hz	20~82	20~93	20~108	
圧縮機	形式	HNK84FA			
	定格出力	kW	7.1	8.1	9.4
	押しのけ量	m ³ /h	24.8	28.1	32.7
	電熱器(オイル)	W	45		
冷凍機油	種類	ダイヤモンドフリーズ MEL32R			
	初期充てん量	圧縮機 ℓ	3.2		
	その他 ℓ	3.1(アキュムレータ)			
正規充てん量	ℓ	2.3+3.1			
凝縮器	熱交換器形式	プレートフィンチューブ式			
	ファン	モータ出力	W	460×1	
		ファン径	mm	φ700×1	
	風量	m ³ /h	14280		
	凝縮圧力調整装置	電子ファンコントローラ			
受液器	内容量 ℓ	28			
容量制御(インバータ方式)		0-25 ~ 100%	0-22 ~ 100%	0-19 ~ 100%	
始動方式		インバータ始動			
高圧カット防止装置		有			
保護装置	圧力開閉器(高圧・低圧)	有(高圧:機械式、低圧:デジタル式)			
	過電流保護	有(53A設定)			
	温度開閉器(吐出)	-			
	ヒューズ	制御回路	250V 3.15A×2、6A×2、6.3A×2		
		凝縮器ファン用	250V 15A		
	逆相防止器	-			
	油温検出保護	有			
可溶栓	有(口径:3.1mm、溶融温度:74℃以下)				
内蔵品	アキュムレータ	有(18L)			
	その他	圧力計(高圧)、油分離器、ドライヤ、サイトグラス			
外装色		マンセル 5Y 8/1			
騒音レベル	dB	53.5	54.5	55	
質量	kg	304			

●本製品を長く安心してお使いいただくためには定期的な保守・点検が必要です。
各部品の点検・保全周期については日本冷凍空調工業会発行のガイドラインを参考にしてください。

寸法表 (mm)



型番	配管寸法	
	液配管	ガス配管
EN75MC1	Φ12.7 ろう付	Φ28.58 ろう付
EN98MC1	"	Φ31.75 ろう付
EN110MC1	Φ15.88 ろう付	Φ34.92 ろう付

No.	取出穴(k:ロックアウト)	
①	前面	216×190(k)
	側面	190×125(k)
	後面	216×190(k)
④	側面	Φ80(k)
	"	Φ37(k)
⑥	配管・配線兼用	右下面 158×190

コンデensingユニット KM-EN-MC1型

仕様表

型番		KM-EN150MC1 (20HP)	KM-EN185MC1 (25HP)	KM-EN225MC1 (30HP)	
呼称出力	kW	15.0	18.5	22.5	
法定冷凍トン	トン	8.5	11.1	11.7	
吸込圧力飽和温度範囲	℃	-20 ~ +10			
冷媒		R410A			
電源		三相 200V 60Hz			
始動電流	A	30			
出力周波数	Hz	20~80	20~104	20~110	
圧縮機	形式	HNK84FA(No.1/No.2)			
	定格出力	kW	6.9×2	9.0×2	9.5×2
	押しつけ量	m ³ /h	24.2×2	31.5×2	33.3×2
	電熱器(オイル)	W	45×2		
冷凍機油	種類	ダイヤモンドフリーズ MEL32R			
	初期充てん量	圧縮機 ℓ	3.2×2		
	その他 ℓ	6.2(アキュムレータ)			
正規充てん量	ℓ	2.3×2+6.2			
凝縮器	熱交換器形式	プレートフィンチューブ式			
	ファン	モータ出力	W		
		ファン径	mm		
	風量	m ³ /h	27000		
	凝縮圧力調整装置		電子ファンコントローラ		
受液器	内容量 ℓ	56			
容量制御(インバータ方式)		0-13 ~ 100%	0-10 ~ 100%	0-9 ~ 100%	
始動方式		インバータ始動+順次始動			
高圧カット防止装置		有			
保護装置	圧力開閉器(高圧・低圧)	有(高圧:機械式、低圧:デジタル式)			
	過電流保護	有(53A設定)			
	温度開閉器(吐出)	-			
	ヒューズ	制御回路	250V 3.15A×2、6A×2、6.3A×2		
		凝縮器ファン用	250V 15A×2		250V 15A×3
	逆相防止器		-		
	油温検出保護		有		
可溶栓		有(口径:3.1mm、溶融温度:74℃以下)			
内蔵品	アキュムレータ	有(24L)			
	その他	圧力計(高圧)、油分離器、ドライヤ、サイトグラス			
外装色		マンセル 5Y 8/1			
騒音レベル	dB	55	56	57	
質量	kg		518		

●本製品を長く安心してお使いいただくためには定期的な保守・点検が必要です。
各部品の点検・保全周期については日本冷凍空調工業会発行のガイドラインを参考にしてください。

寸法表 (mm)

Top view shows two circular compressor units with '外気' (outdoor air) arrows. Side view shows a height of 790mm and a width of 790mm. A detail shows a '据付穴' (mounting hole) with dimensions 6-16x26mm.

型番	配管寸法	
	液配管	ガス配管
EN150MC1	Φ15.88 ろう付	Φ38.1 ろう付
EN185MC1	Φ19.05 ろう付	Φ41.28 ろう付
EN225MC1	"	Φ44.45 ろう付

No.	取出穴(k:ノックアウト)	
	① 配管用	前面
側面		190×125(k)
後面		216×190(k)
④ 配線用	側面	Φ80(k)
	"	Φ37(k)
⑥ 配管・配線兼用	右下面	215×160

Front view labels include: 放熱空気 (discharge air), 圧力表示窓(低圧) (low pressure gauge), 制御箱(No1/No2) (control boxes), サービスパネル (service panel), 圧縮機(No2/No1) (compressors), 圧力計(高圧) (high pressure gauge), 油面窓 (oil sight glass), SUB-BOX, ドライヤ (drier), ストレーナ(吸入) (strainer), サイトグラス (sight glass), 液配管 (liquid piping), ガス配管 (gas piping).

Dimensions: 1740mm width, 1970mm height, 57mm base offset, 734mm main width, 848mm total width.

型番		KM-EN270MC1 (36HP)	KM-EN300MC1 (40HP)	KM-EN335MC1 (45HP)	
呼称出力	kW	26.0	30.0	33.5	
法定冷凍トン	トン	14.96	16.71	17.51	
吸込圧力飽和温度範囲	℃	-20 ~ +10			
冷媒		R410A			
電源		三相 200V 60Hz			
始動電流	A	45			
出力周波数	Hz	20~94	20~105	20~110	
圧縮機	形式	HNK84FA(No.1/No.2/No.3)			
	定格出力	kW	8.1×3	9.0×3	9.5×3
	押しのけ量	m ³ /h	29.4×3	31.5×3	33.3×3
	電熱器(オイル)	W	45×3		
冷凍機油	種類	ダイヤモンドフリーズ MEL32R			
	初期充てん量	圧縮機	ℓ	3.2×3	
	その他	ℓ	9.3(アキュムレータ)		
	正規充てん量	ℓ	2.3×3+9.3		
凝縮器	熱交換器形式	プレートフィンチューブ式			
	ファン	モータ出力	W	460×3	
		ファン径	mm	Φ700×3	
	風量	m ³ /h	40500		
	凝縮圧力調整装置	電子ファンコントローラ			
受液器	内容量	ℓ	77		
容量制御(インバータ方式)		0-7 ~ 100%	0-6 ~ 100%		
始動方式	インバータ始動+順次始動				
高圧カット防止装置	有				
保護装置	圧力開閉器(高圧・低圧)	有(高圧:機械式、低圧:デジタル式)			
	過電流保護	有(53A設定)			
	温度開閉器(吐出)	—	有(OFF:135℃、ON:115℃)		
	ヒューズ	制御回路	250V 3.15A×2、6A×2、6.3A×2		
		凝縮器ファン用	250V 15A×3	250V 15A×2	
	逆相防止器	—			
	油温検出保護	有			
	可溶栓	有(口径:3.1mm、溶融温度:74℃以下)			
内蔵品	アキュムレータ	有(36L)			
	その他	圧力計(高圧)、油分離器、ドライヤ、サイトグラス			
外装色	マンセル 5Y 8/1				
騒音レベル	dB	58.5	59.5	60.5	
質量	kg	780			

●本製品を長く安心してお使いいただくためには定期的な保守・点検が必要です。
各部品の点検・保全周期については日本冷凍空調工業会発行のガイドラインを参考にしてください。

