

コンデンスングユニット

KM-D-WA/MA型



KM-D30/37WA



KM-D45/55/67WA型



KM-D75/98/110MA型



KM-D150/185/225MA型



KM-D270/300/335MA型

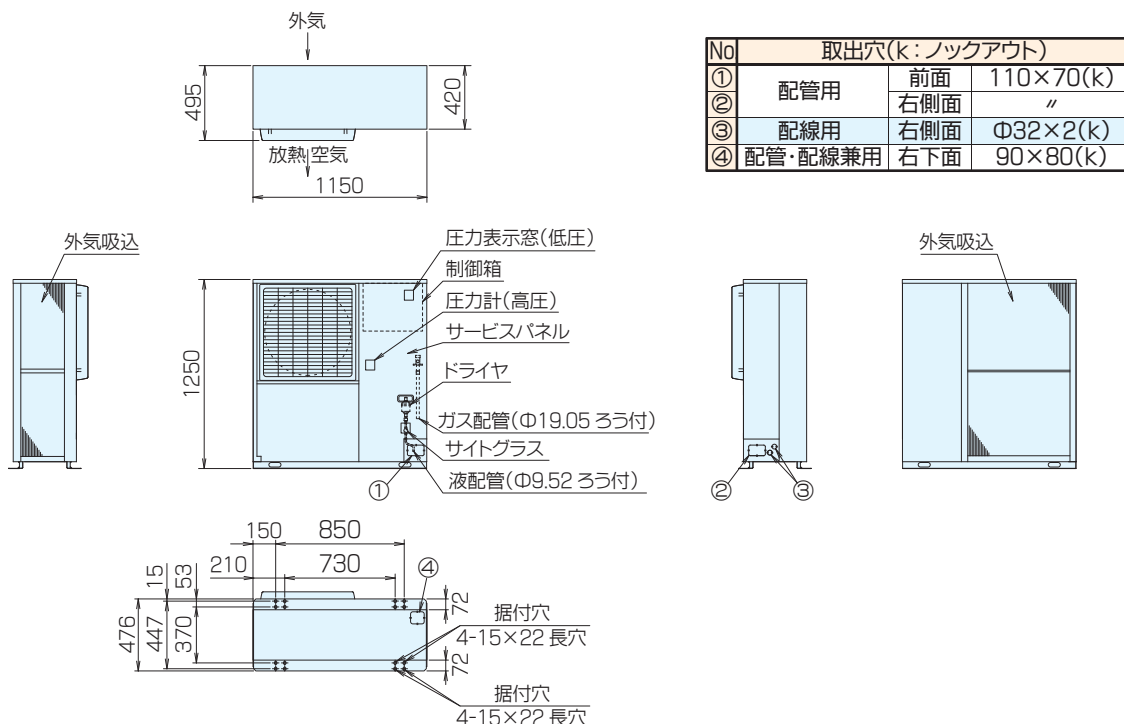
コンデensingユニット KM-D-WA型

仕様表

型番		KM-D30WA(4HP)	KM-D37WA(5HP)
呼称出力	kW	3.0	3.7
法定冷凍トン	トン	2.1	2.5
吸込圧力飽和温度範囲	°C	-45 ~ +10	
冷媒		R410A (現地チャージ)	
電源		三相 200V 50/60Hz	
始動電流	A	6.1	6.1
出力周波数	Hz	30~78	30~91
形式		ARB42FJBMT	
定格出力	kW	3.4	3.9
押しのけ量	m ³ /h	11.8	13.8
電熱器(オイル)	W	-	
種類		ダフニーハーメチックオイル FVC56EA	
初期充てん量	圧縮機 ℓ	2.3	
	その他 ℓ	-	
正規充てん量	ℓ	1.7	
熱交換器形式		オールアルミフラットチューブ式	
ファン	モータ出力 W	200×1	
	ファン径 mm	φ550×1	
	風量 m ³ /h	6480	
	凝縮圧力調整装置	電子ファンコントローラ	
受液器	内容量 ℓ	8	
容量制御(インバータ方式)		0-38 ~ 100%	0-33 ~ 100%
始動方式		インバータ始動	
高圧カット防止装置		有	
圧力開閉器(高圧・低圧)		有(高圧:機械式、低圧:デジタル式)	
過電流保護		有(22A設定)	
温度開閉器(吐出)		-	
ヒューズ	制御回路	250V 3.15A×2、6A×2、6.3A×2	
	凝縮器ファン用	250V 6.3A	
逆相防止器		-	
油温検出保護		有	
可溶栓		-	
内蔵品	アキュムレータ	有(5L)	
	その他	圧力計(高圧)、油分離器、ドライヤ、サイトグラス	
外装色		マンセル 5Y 8/1近似色	
騒音レベル	dB	59	59
質量	kg	129	

●本製品を長く安心してお使いいただくためには定期的な保守・点検が必要です。
各部品の点検・保全周期については日本冷凍空調工業会発行のガイドラインを参考にしてください。

寸法表 (mm)



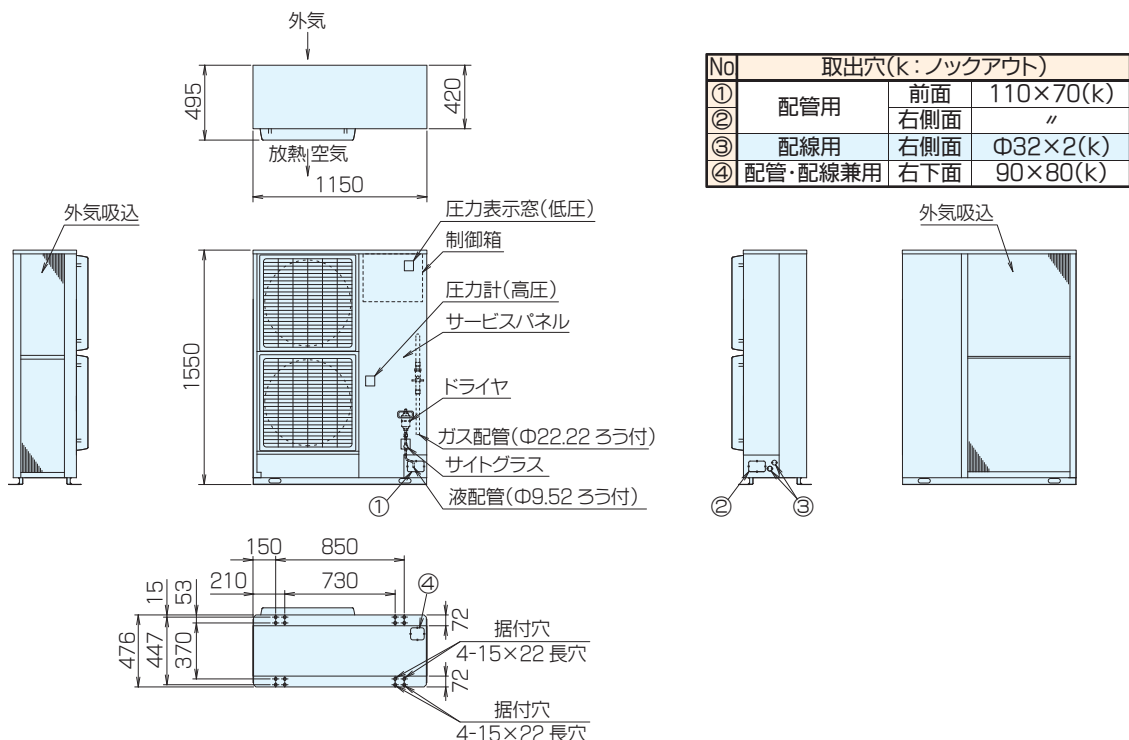
コンデンシングユニット KM-D-WA型

仕様表

型番		KM-D45WA(6HP)	KM-D55WA(8HP)	KM-D67WA(9HP)	
呼称出力	kW	4.5	5.5	6.7	
法定冷凍トン	トン	2.7	3.8	4.2	
吸込圧力飽和温度範囲	℃	-45 ~ +10			
冷媒		R410A (現地チャージ)			
電源		三相 200V 50/60Hz			
始動電流	A	10.9			
出力周波数	Hz	30~64	30~89	30~99	
圧縮機	形式	ARB66FJAMT			
	定格出力	kW	4.1	5.6	6.3
	押しのけ量	m ³ /h	15.3	21.3	23.7
	電熱器(オイル)	W	-		
冷凍機油	種類	ダフニーハーメチックオイル FVC56EA			
	初期充てん量	圧縮機 ℓ	2.8		
	その他 ℓ	-			
正規充てん量	ℓ	1.7			
凝縮器	熱交換器形式		オールアルミフラットチューブ式		
	ファン	モータ出力	W		
		ファン径	mm		
	風量	m ³ /h	9420		
	凝縮圧力調整装置		電子ファンコントローラ		
受液器	内容量	ℓ			
容量制御(インバータ方式)		0-47 ~ 100%	0-34 ~ 100%	0-30 ~ 100%	
始動方式		インバータ始動			
高圧カット防止装置		有			
保護装置	圧力開閉器(高圧・低圧)		有(高圧:機械式、低圧:デジタル式)		
	過電流保護		有(38A設定)		
	温度開閉器(吐出)		-		
	ヒューズ	制御回路	250V 3.15A×2、6A×2、6.3A×2		
		凝縮器ファン用	250V 6.3A		
	逆相防止器		-		
	油温検出保護		有		
	可溶栓		-		
内蔵品	アキュムレータ	有(7.4L)			
	その他	圧力計(高圧)、油分離器、ドライヤ、サイトグラス			
外装色		マンセル 5Y 8/1近似色			
騒音レベル	dB	55	55.5	56	
質量	kg	154	157	157	

●本製品を長く安心してお使いいただくためには定期的な保守・点検が必要です。
各部品の点検・保全周期については日本冷凍空調工業会発行のガイドラインを参考にしてください。

寸法表 (mm)



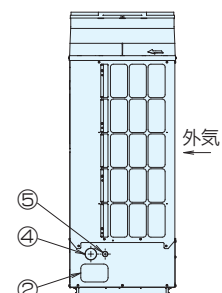
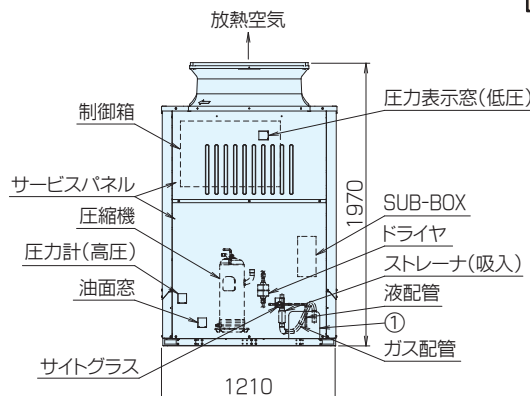
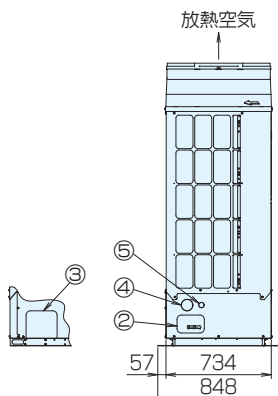
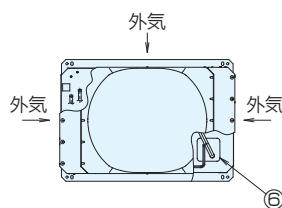
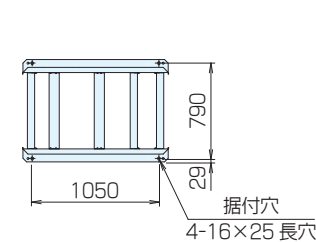
コンデンスユニット KM-D-MA型

仕様表

型番		KM-D75MA (10HP)	KM-D98MA (13HP)	KM-D110MA (15HP)	
呼称出力	kW	7.5	9.8	11.0	
法定冷凍トン	トン	4.4	4.94	5.8	
吸込圧力飽和温度範囲	°C	-20 ~ +10			
冷媒		R410A(現地チャージ)			
電源		三相 200V 60Hz			
始動電流	A	15			
出力周波数	Hz	20~82	20~93	20~108	
圧縮機	形式	HRK84FA			
	定格出力	kW	7.1	8.1	9.4
	押しのけ量	m ³ /h	24.8	28.1	32.7
	電熱器(オイル)	W	45		
冷凍機油	種類	ダフニーハーメチックオイル FVC32EA			
	初期充てん量	圧縮機	ℓ	3.2	
	その他	ℓ	3.1(アキユムレータ)		
	正規充てん量	ℓ	2.3+3.1		
凝縮器	熱交換器形式		オールアルミフラットチューブ式		
	ファン	モータ出力	W	460×1	
		ファン径	mm	φ700×1	
		風量	m ³ /h	15180	
	凝縮圧力調整装置		電子ファンコントローラ		
受液器	内容量	ℓ	31		
容量制御(インバータ方式)		0-25 ~ 100%	0-22 ~ 100%	0-19 ~ 100%	
始動方式		インバータ始動			
高圧カット防止装置		有			
保護装置	圧力開閉器(高圧・低圧)		有(高圧:機械式、低圧:デジタル式)		
	過電流保護		有(53A設定)		
	温度開閉器(吐出)		-		
	ヒューズ	制御回路	250V 3.15A×2、6A×2、6.3A×3		
		凝縮器ファン用	250V 15A		
	逆相防止器		-		
	油温検出保護		有		
可溶栓		有(口径:3.1mm、溶融温度:74°C以下)			
内蔵品	アキユムレータ	有(18L)			
	その他	圧力計(高圧)、油分離器、ドライヤ、サイトグラス			
外装色		マンセル 5Y 8/1近似色			
騒音レベル	dB	59.5	59.5	59.5	
質量	kg	304			

●本製品を長く安心してお使いいただくためには定期的な保守・点検が必要です。
各部品の点検・保全周期については日本冷凍空調工業会発行のガイドラインを参考にしてください。

寸法表 (mm)



型番	配管寸法	
	液配管	ガス配管
D75MA	Φ12.7 ろう付	Φ28.58 ろう付
D98MA	"	Φ31.75 ろう付
D110MA	Φ15.88 ろう付	Φ34.92 ろう付

No	取出穴(k:ロックアウト)	
①	前面	216×190(k)
	側面	190×135(k)
	後面	216×190(k)
④	側面	Φ80(k)
	"	Φ37(k)
⑥	配管・配線兼用	右下面 158×160

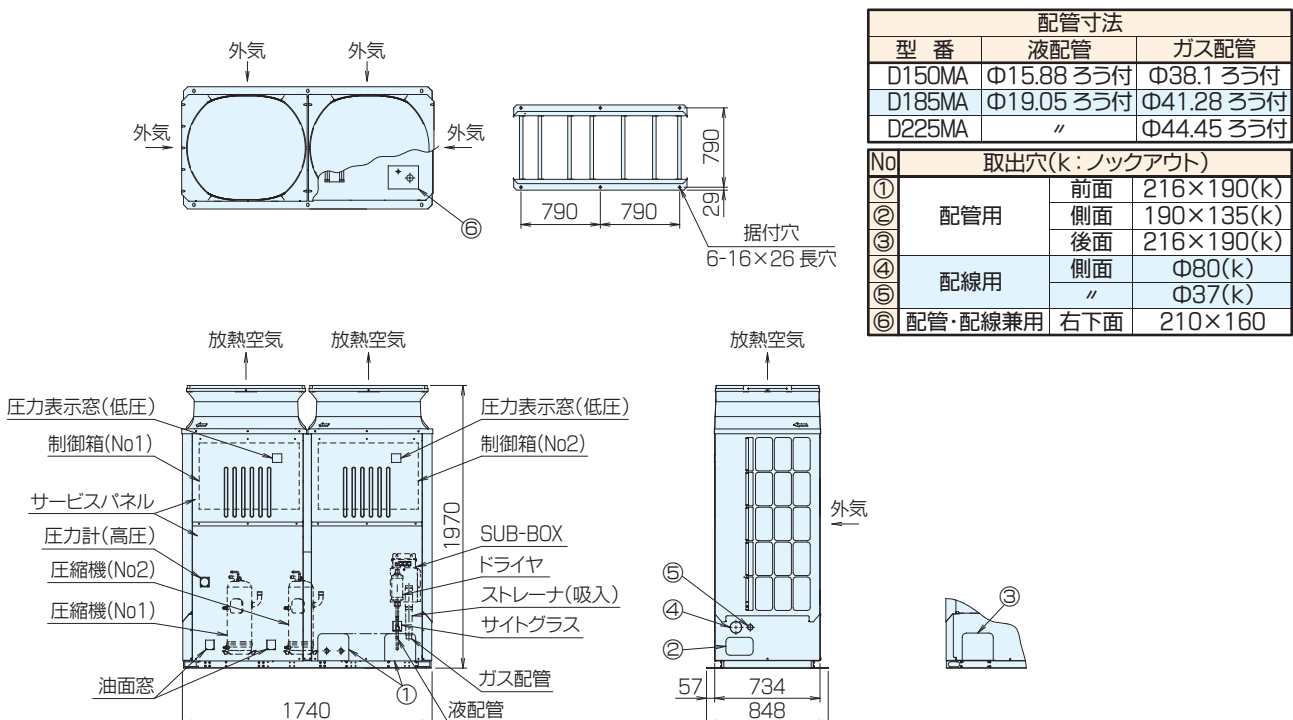
コンデensingユニット KM-D-MA型

仕様表

型番		KM-D150MA (20HP)	KM-D185MA (25HP)	KM-D225MA (30HP)	
呼称出力	kW	15.0	18.5	22.5	
法定冷凍トン	トン	8.5	11.1	11.7	
吸込圧力飽和温度範囲	°C	-20 ~ +10			
冷媒		R410A(現地チャージ)			
電源		三相 200V 60Hz			
始動電流	A	30			
出力周波数	Hz	20~80	20~104	20~110	
圧縮機	形式	HRK84FA			
	定格出力	kW	6.9×2	9.0×2	9.5×2
	押し分け量	m ³ /h	24.2×2	31.5×2	33.3×2
	電熱器(オイル)	W	45×2		
冷凍機油	種類	ダフニーハーメチックオイル FVC32EA			
	初期充てん量	圧縮機 ℓ	3.2×2		
	その他 ℓ	6.2(アキユムレータ)			
正規充てん量	ℓ	2.3×2+6.2			
凝縮器	熱交換器形式	オールアルミフラットチューブ式			
	ファン	モータ出力	W		
		ファン径	mm		
	風量	m ³ /h	28800		
	凝縮圧力調整装置		電子ファンコントローラ		
受液器	内容量	ℓ			
容量制御(インバータ方式)		0-13 ~ 100%	0-10 ~ 100%	0-9 ~ 100%	
始動方式		インバータ始動+順次始動			
高圧カット防止装置		有			
保護装置	圧力開閉器(高圧・低圧)	有(高圧:機械式、低圧:デジタル式)			
	過電流保護	有(53A設定)			
	温度開閉器(吐出)	-			
	ヒューズ	制御回路	250V 3.15A×4、6A×2、6.3A×6		
		凝縮器ファン用	250V 15A×2		
	逆相防止器		-		
	油温検出保護		有		
可溶栓		有(口径:3.1mm、溶融温度:74°C以下)			
内蔵品	アキユムレータ	有(24L)			
	その他	圧力計(高圧)、油分離器、ドライヤ、サイトグラス			
外装色		マンセル 5Y 8/1近似色			
騒音レベル	dB	62.5	62.5	62.5	
質量	kg	498	498	498	

●本製品を長く安心してお使いいただくためには定期的な保守・点検が必要です。
各部品の点検・保全周期については日本冷凍空調工業会発行のガイドラインを参考にしてください。

寸法表 (mm)



型番		KM-D270MA (36HP)	KM-D300MA (40HP)	KM-D335MA (45HP)	
呼称出力	kW	27.0	30.0	33.5	
法定冷凍トン	トン	15.0	16.8	17.6	
吸込圧力飽和温度範囲	°C	-20 ~ +10			
冷媒		R410A(現地チャージ)			
電源		三相 200V 60Hz			
始動電流	A	45			
出力周波数	Hz	20~94	20~105	20~110	
圧縮機	形式	HRK84FA			
	定格出力	kW	8.13×3	9.07×3	9.5×3
	押しのけ量	m ³ /h	29.4×3	31.5×3	33.3×3
	電熱器(オイル)	W	45×3		
冷凍機油	種類	ダフニーハーマチックオイル FVC32EA			
	初期充てん量	圧縮機 ℓ	3.2×3		
	その他 ℓ	9.3(アキユムレータ)			
正規充てん量	ℓ	2.3×3+9.3			
凝縮器	熱交換器形式	オールアルミフラットチューブ式			
	ファン	モータ出力	W		
		ファン径	mm		
	風量	m ³ /h	45900		
	凝縮圧力調整装置		電子ファンコントローラ		
受液器	内容量	ℓ			
容量制御(インバータ方式)		0-7 ~ 100%	0-6 ~ 100%		
始動方式		インバータ始動+順次始動			
高圧カット防止装置		有			
保護装置	圧力開閉器(高圧・低圧)	有(高圧:機械式、低圧:デジタル式)			
	過電流保護	有(53A設定)			
	温度開閉器(吐出)	—	有(OFF:135°C、ON:115°C)		
	ヒューズ	制御回路	250V 3.15A×6、6A×2、6.3A×9		
		凝縮器ファン用	250V 15A×3		
	逆相防止器		—		
	油温検出保護		有		
	可溶栓		有(口径:3.1mm、溶融温度:74°C以下)		
内蔵品	アキユムレータ	有(36L)			
	その他	圧力計(高圧)、油分離器、ドライヤ、サイトグラス			
外装色		マンセル 5Y 8/1近似色			
騒音レベル	dB	66	66	66	
質量	kg	736			

●本製品を長く安心してお使いいただくためには定期的な保守・点検が必要です。
各部品の点検・保全周期については日本冷凍空調工業会発行のガイドラインを参考にしてください。

