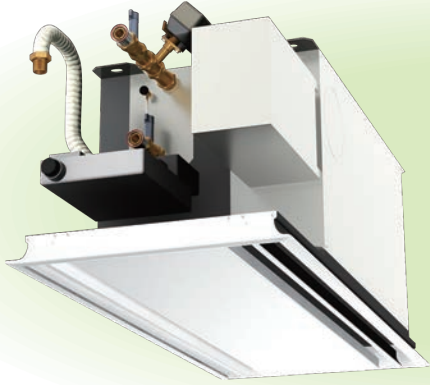
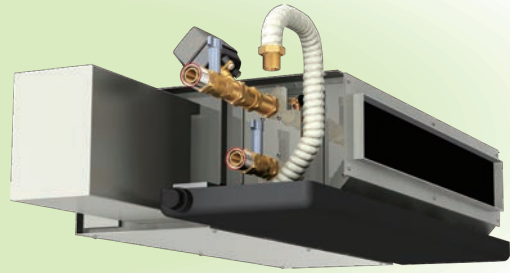


オプション仕様



カセット形



天井埋込形

電動比例
二方弁



ストップ
バルブ

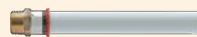


ドレンアップ
ポンプ



接続継手

樹脂管用



金属管用



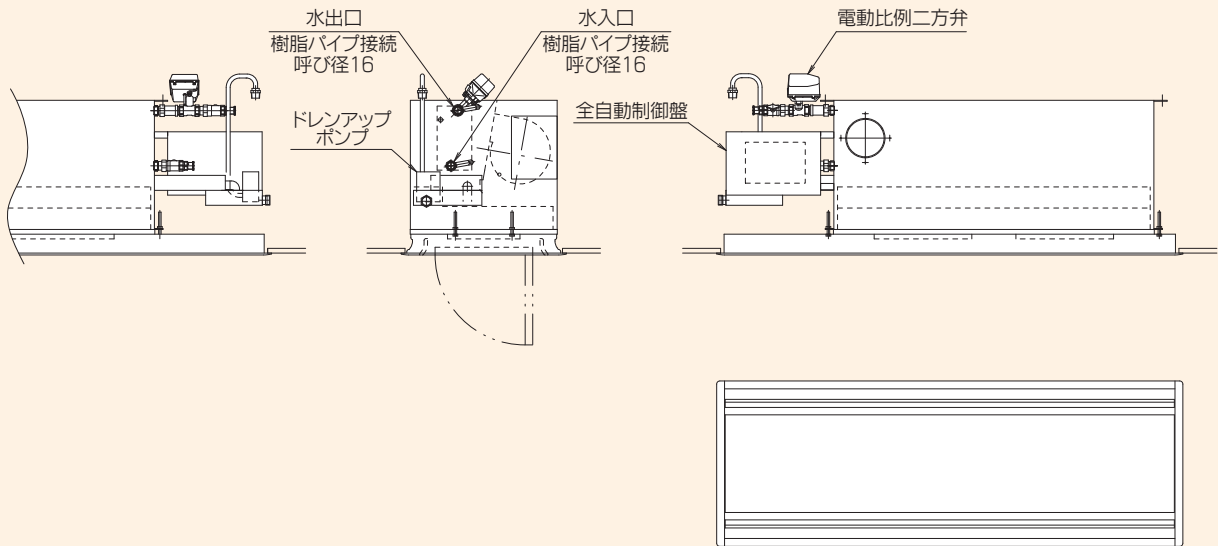
制御基盤



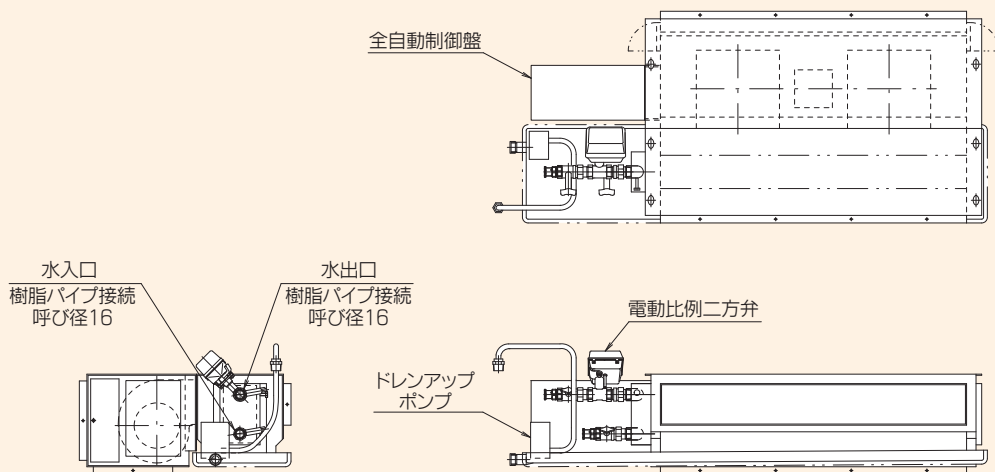
オプション部品の電動比例二方弁、ストップバルブ、ドレンアップポンプ、接続継手、制御基盤(风量・水量・ドレンポンプ制御など)を組み込みでき、現場工数の削減を図れます。詳細はお問合せください。

■ 部品取付例

<カセット形>

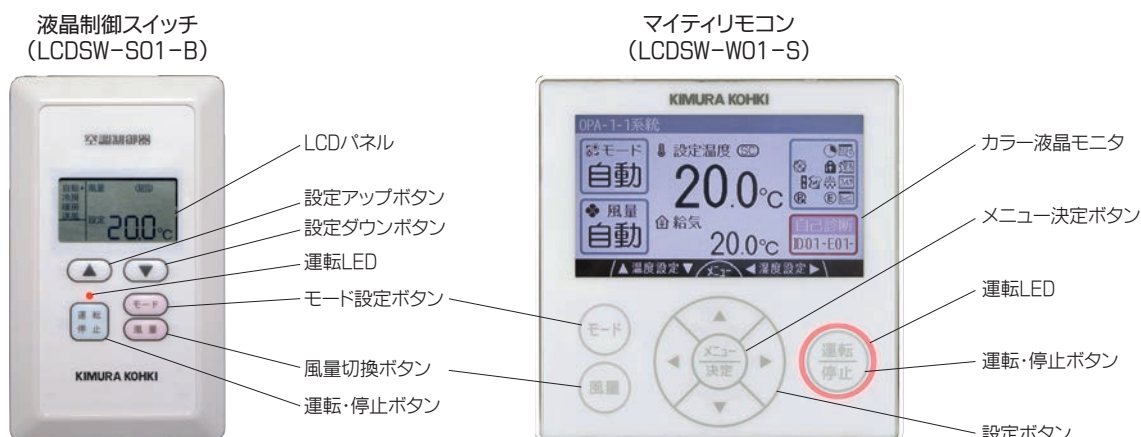


<天井埋込形>



オプション仕様

■液晶制御スイッチ、マイティリモコン



型番	LCDSW-S01-B	LCDSW-W01-S
設定温度	15~30℃ (0.5℃毎に設定)	
モード設定	2管式〔冷房-送風 または 暖房-送風〕、4管式〔自動-手動(冷房- 暖房-送風)〕	
風量設定	自動-手動(強-中-弱)	
表示部	LCDパネル、運転LED	バックライト付フルドットカラーTFT液晶 運転LED、タッチスイッチバックライトLED
配線	各対シールド付ツイストペアケーブル (通信×1対+電源×1対 計4本) 配線長300m以下	各対シールド付ツイストペアケーブル (線径0.75mm以上、通信×1対+電源×1対 計4本) 配線長100m以下
並列台数	最大31台	
設置場所	腐食性ガスを含まないこと。直射日光、電磁波、電氣的ノイズ、その他の影響を受けないこと。 0~40℃(LCDSW-S01-B)、0~50℃(LCDSW-W01-S)、湿度90%以内で結露しないこと。 温度センサまたは温湿度センサ内蔵のため代表的な室内温湿度を検出できる場所に取付けのこと。	

●外形寸法(mm)はLCDSW-S01-B型(70×120)、LCDSW-W01-S型(120×120)です。

■機能対応表

型番	LCDSW-S01-B	LCDSW-W01-S
運転・停止	○	○
温度設定	○	○
モード設定	○	○
風量設定	○	○
消し忘れ防止タイマ	—	○
週間スケジュールタイマ	—	○
省エネ運転設定	—	○
スイッチのロック&リセット	○	○
言語/単位切換	—	○
表示制限	—	○
名称表示	—	○
日付/時刻表示	—	○
環境表示	○	○
操作ガイド表示	—	○
フィルタ点検サイン表示	○	○
自己診断コード表示	○	○
運転情報表示	—	○
自己診断履歴/詳細表示	—	○
情報モニタ表示	○	○

●フィルタ点検サインは、タイマ式が標準です。

差圧式でフィルタ点検サイン表示する場合は、別途差圧スイッチと差圧スイッチ入力(多機能入力)が必要となります。

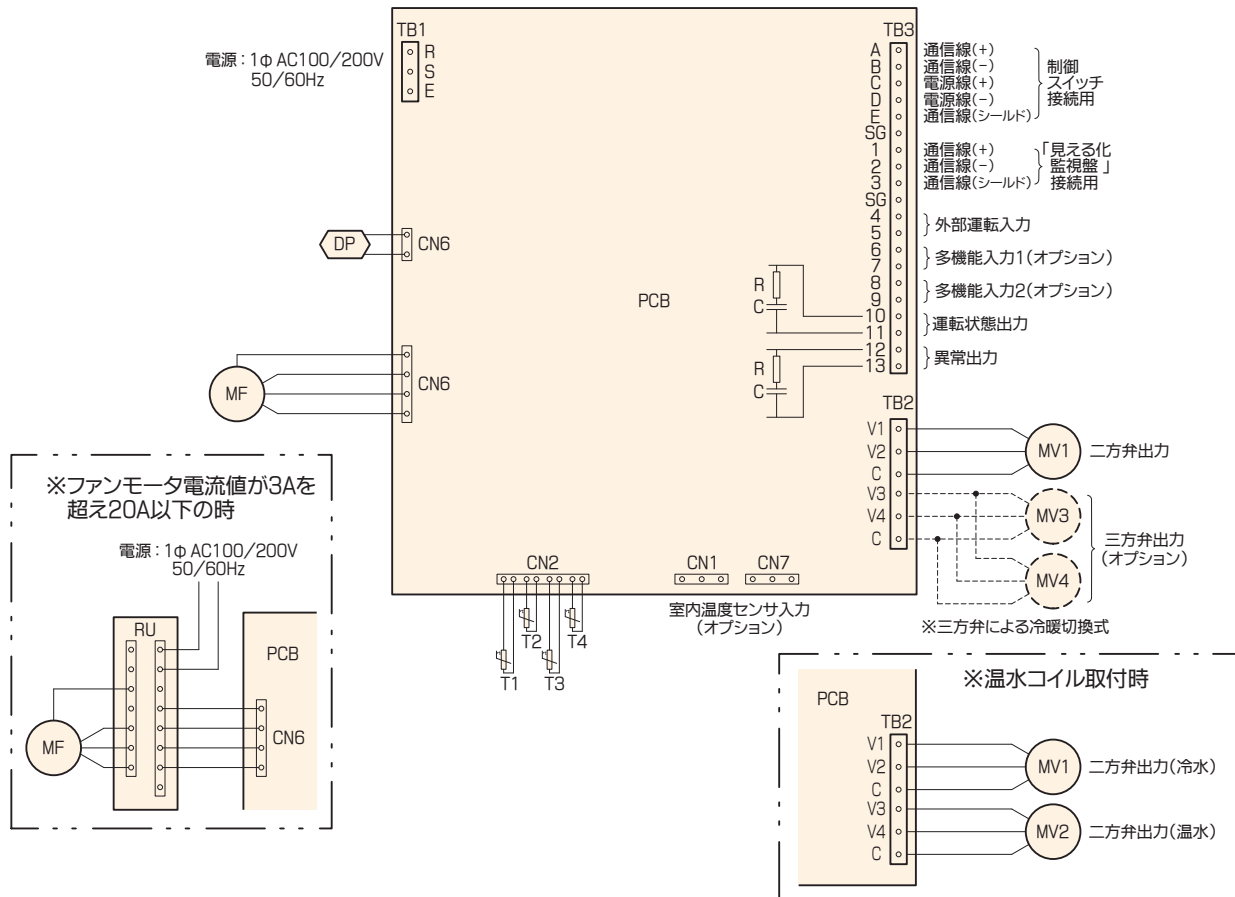
●1台のファンコイルユニットに液晶制御スイッチは2台、マイティリモコンは1台まで取付け可能です。

●詳細は取扱説明書にてご確認ください。

■パワーユニット

パワーユニット型番	FPU-A(2管式)、FPU-B(三方弁冷暖切替4管式)、FPU-C(4管式)	
電源	単相 100/200V	
入出力仕様	ファン	単相 100/200V(3A以下)・誘導負荷
	バルブ	単相 100/200V(1A以下)・誘導負荷
	信号出力	無電圧a接点、接点容量:125V以下10mA以上200mA以下
	信号入力	無電圧a接点
制御	ファン	3段切替運転(自動-強-中-弱)
	バルブ	フローティング制御(バルブなし、2位置制御も対応可能)
	機内ドレンポンプ	自動制御(機内ドレンポンプなしも対応可能)
機能	搭載機能	スタート設定(OFF or メモリースタート)、ウォーミングアップ起動(冷風感防止) 逆動作防止設定、温度設定制限(冷暖房モード別)、冷暖切替時初期温度設定 BACnet接続(別途BACnetゲートウェイ(BACNET-GW)が必要)
	室温センサ位置	機内サーミスタ、制御スイッチ内蔵センサ、オプション室内温度センサ(Pt100Ω、DC0/1~5V(0~50℃))
	信号出力(2接点)	標準出力:運転状態出力、異常出力
	信号入力(3接点)	標準入力:発停入力(0.2~1.0秒パルス信号orレベル信号) 多機能入力:3線式CT/TX停止入力、ポンプインターロック入力等をオプションにて割り付けできます。
設置場所	0~40℃、湿度85%以内で結露しないこと。腐食性ガスを含まないこと。 直射日光や他の影響を受けないこと。電磁波や電氣的ノイズの影響を受けないこと。	

■機内結線(例)



記号説明

MV1、2	電動比例二方弁	T4	サーミスタ(水出口温度)	C	コンデンサ
MV3、4	電動切替三方弁	MF	給気ファンモータ	TB1	電源端子台(客先接続用)
DP	ドレンポンプ	PCB	制御基板	TB2	バルブ接続端子台(客先接続用)
T1	サーミスタ(吸込温度)	CN	基板コネクタ	TB3	外部接続端子台(客先接続用)
T2	サーミスタ(給気温度)	CN1、7	室内温度センサ接続コネクタ	RU	リレーユニット(PR-15A/PR-25A)
T3	サーミスタ(水入口温度)	R	抵抗器		

オプション仕様

■制御説明

◎風量制御

風量設定(自動-強-中-弱)により風量を設定でき、風量自動時は温度設定から±0.5℃幅毎に風量を切替えます。
(初期設定によりファン運転を"OFF"にせず、"L"継続することも可能です。)

◎水量制御

電動比例二方弁により水量制御を行い、室内温度が設定温度になるまで給気温度の上下限温度となるように制御します。
室内温度が設定温度となった後は設計の水温度差となるように制御します。
(初期設定により最低温度差を確保できるよう水量を制限することも可能です。)

◎冷暖切替

<2管式>

水温感知により冷房(水温18℃以下検出)、暖房(水温30℃以上検出)を切替えます。
(初期設定により冷房・暖房の検出水温を変更することも可能です。)

<4管式>

三方弁による冷暖切替え方式はモード設定や自動冷暖房判断により三方弁を切替えます。
(従来の冷暖2コイルを使用する4管式は冷暖別の電動比例二方弁にて対応可能です。)

◎ドレンポンプ制御

空調機に組み込まれたドレンポンプを自動制御します。
ドレン排水がある場合にドレンポンプを運転し、ドレン排水の異常検出にて制御スイッチに自己診断コードを表示して
運転を停止します。
異常検出後は送風運転(二方弁全閉)のみ可能です。

◎中温熱媒による省エネ制御

運転状態からピーク期と中間期/低負荷時を判断し、BACnetゲートウェイ経由で熱源切替要求状態(低負荷orピーク)を
出力します。
(初期設定により出力信号を熱源切替要求信号に変更することも可能です。)
中央監視にて各空調機から出力される熱源切替要求状態を集計し、空調機全体のピーク・低負荷の比率から水温調整する
ことにより中間期/低負荷時の熱源効率を向上させ、システム全体での省エネが行えます。

<低負荷出力条件>

①運転停止

②室内温度が設定温度になった後、室内温度が冷房運転時に設定温度+0.5℃以下、暖房運転時に設定温度-0.5℃以上
にて30分経過

<ピーク出力条件>

③運転開始後、上記低負荷出力条件②となるまで

④低負荷出力時に室内温度が冷房運転時に設定温度+1.0℃以上、暖房運転時に設定温度-1.0℃以下

◎信号出力

標準出力として、無電圧a接点の運転状態出力、異常出力を用意しています。
(初期設定により標準出力の機能を下記機能に変更することも可能です。)

<機能>

ドレンポンプ異常、給気ファン運転状態、熱源切替要求、フィルタ点検、
冷房/暖房/送風運転状態、自動/冷房/暖房/送風モード設定、冷水/温水検出状態、等

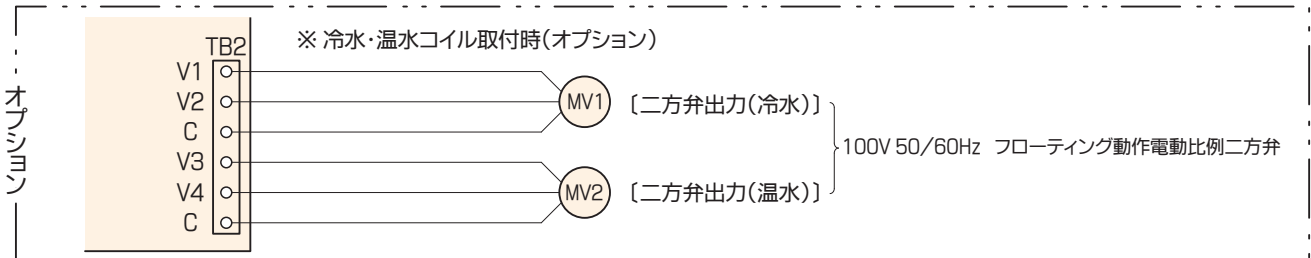
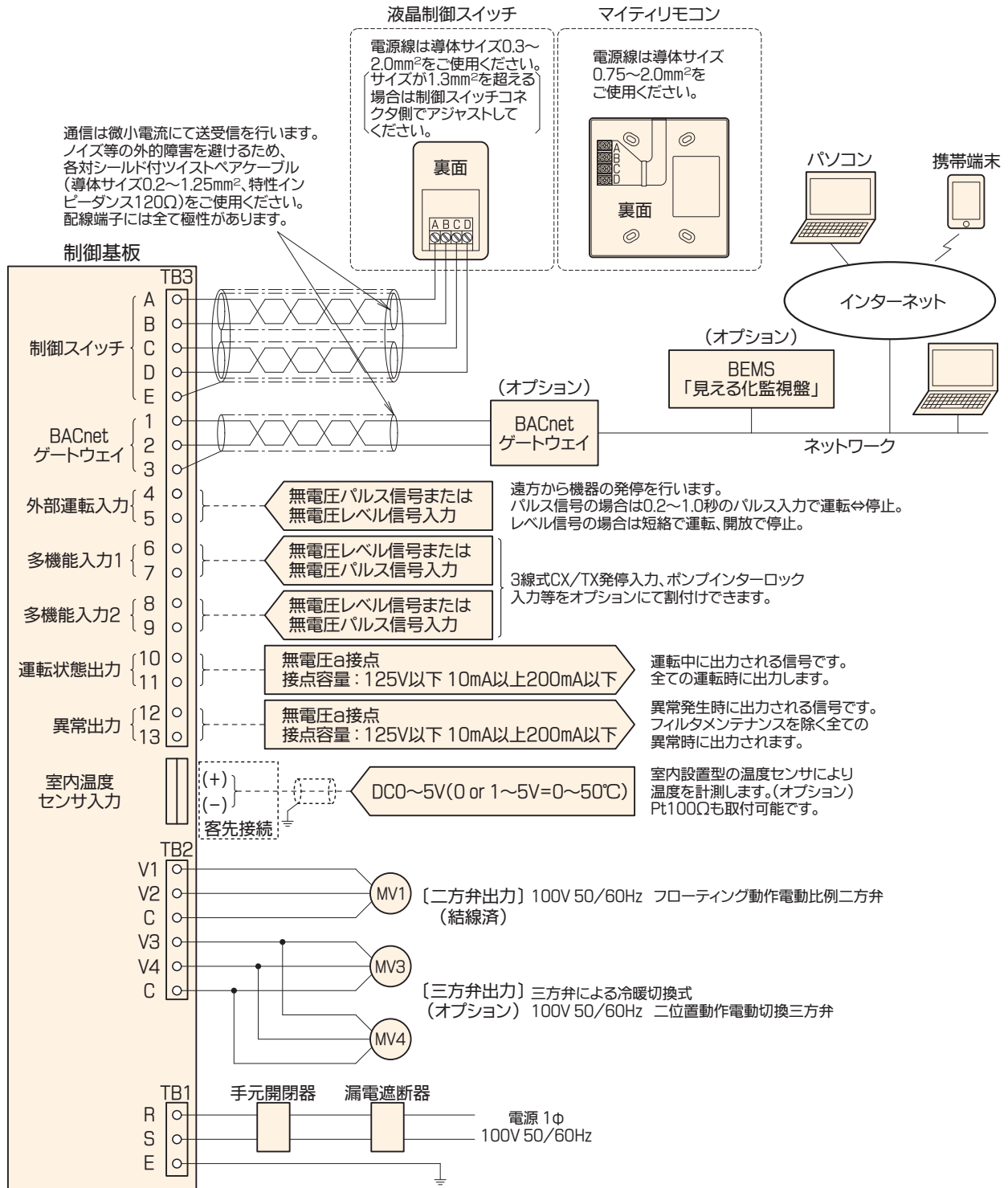
◎信号入力

標準入力として、無電圧a接点の運転入力を用意しています。
また、オプションの多機能入力(2接点)では初期設定により任意の機能を割り付けることが可能です。
(初期設定により標準入力の機能を、2線式パルスや3線式パルスまたは下記機能に変更することも可能です。)

<機能>

3線式TX/CX停止入力、強制停止、ポンプインターロック、外部ドレンポンプ異常入力、
遠方/手元切替、2管式冷温水切替(冷水・温水)、4管式冷暖房モード切替(冷房or暖房モード)、送風入力、
自動/強/中/弱風量設定、キースイッチ、差圧スイッチ、フィルタリセット等

機外結線(例)



オプション仕様

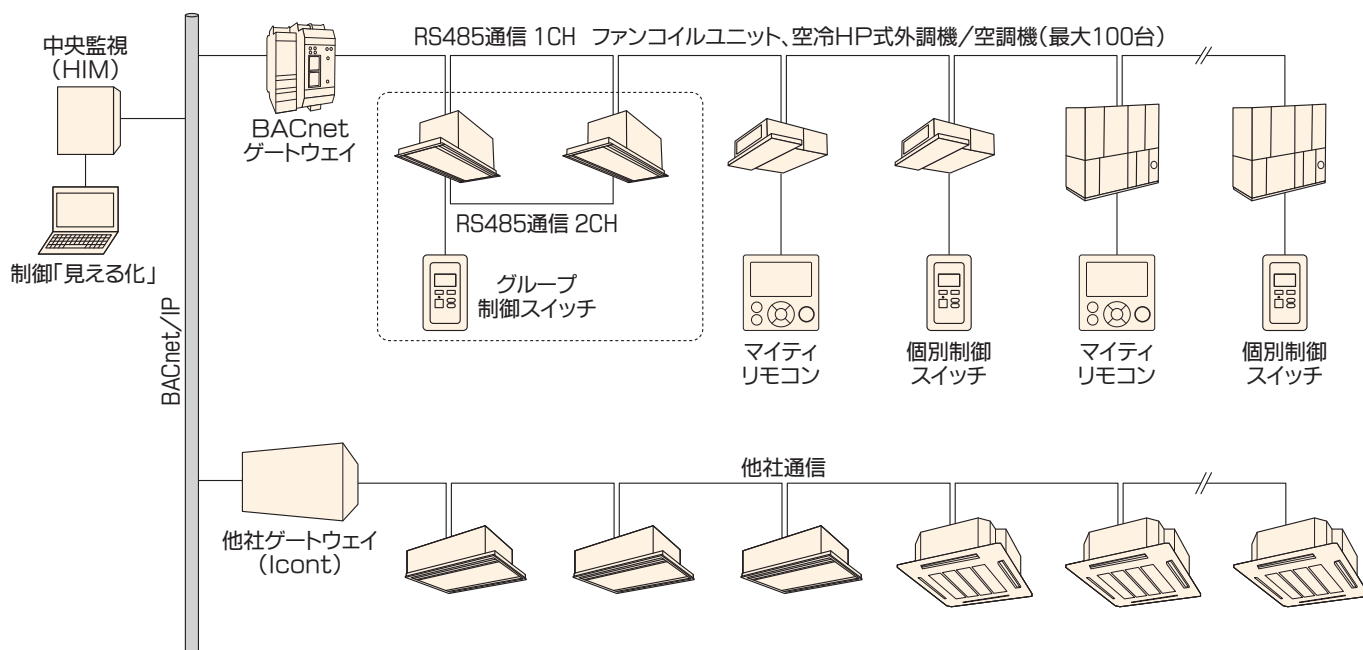
■BACnetゲートウェイ

●特長



- (1) BACnetゲートウェイにより空調機をBACnetに接続できます。
- (2) BACnetゲートウェイ1台で最大100台の空調機が接続できます。
- (3) 各種BACnet仕様に準拠。
- (4) 発停・設定変更/参照からセンサ入力、運転/異常情報と多様なオブジェクトを標準装備。
- (5) Web接続にて簡単に空調機の登録、オブジェクトPV(PresentValue)変更/参照が行えます。

●接続構成図(例)



●製品仕様

BACnet規格

電気設備学会
IEIEJ-P-0003:2000, IEIEJ-P-0003:2000 アテンタムa, IEIEJ-G-0006:2006[B-BC]
ANSI/ASHRAE
Standard 135-2004[B-BC], Standard 135-2001
ISO
ISO16484-5:2003(E)[B-BC]

サポートオブジェクト

タイプ番号	名称	略称
0	Analog Input Object Type	AI
1	Analog Output Object Type	AO
2	Analog Value Object Type	AV
3	Binary Input Object Type	BI
4	Binary Output Object Type	BO
5	Binary Value Object Type	BV
13	Multi-state Input Object Type	MI
14	Multi-state Output Object Type	MO
19	Multi-state Value Object Type	MV
15	Notification Class Object Type	NC
6	Calendar Object Type	CA
17	Schedule Object Type	SC
20	TrendLog Object Type	TL
8	Device Object Type	DV

対応オブジェクト

Object-Type	名称	備考
BI	通信ステータス	空調機との通信状態確認用ステータス
BI	異常状態参照	異常状態参照
BI	熱源切換要求参照	ファンコイル熱源温度切換要求参照
AI	異常情報参照	異常発生時の自己診断コード参照
BO/BI	動作状態変更/参照	発停操作/状態参照
MO/MI	モード設定変更/参照	モード設定(自動・冷房・暖房・送風)変更/参照
MO/MI	風量設定変更/参照	風量設定(自動・H・M・L)変更/参照
MO/MI	手元禁止設定変更/参照	手元禁止設定(制御スイッチ操作禁止・許可)変更/参照
AO/AI	温度設定変更/参照	温度設定(15~30℃)変更/参照
AI	還気(室内)温度	還気(室内)温度参照
AI	給気温度	給気温度参照
AI	水入口温度	水入口温度参照
AI	水出口温度	水出口温度参照
AI	運転情報参照	運転状態(停止・冷房・暖房・送風・待機等)参照
BI	フィルタ点検状態参照	フィルタ点検状態参照

注) 制御スイッチとBACnetからの操作については、後設定有効となります。

空調制御「見える化」監視盤

空調制御に係る多彩な分析表示と照明、コンセントを含めた省エネルギーに貢献、携帯端末やパソコンで状況をリアルタイムに遠隔監視できる制御システムです。

【運転状態】



【空調消費電力】



【照明消費電力】



【コンセント消費電力】



【トレンドグラフ】



【BEMS】



推奨先：(株)ネットワーク・コーポレーション
<http://www.netcorp.co.jp/>