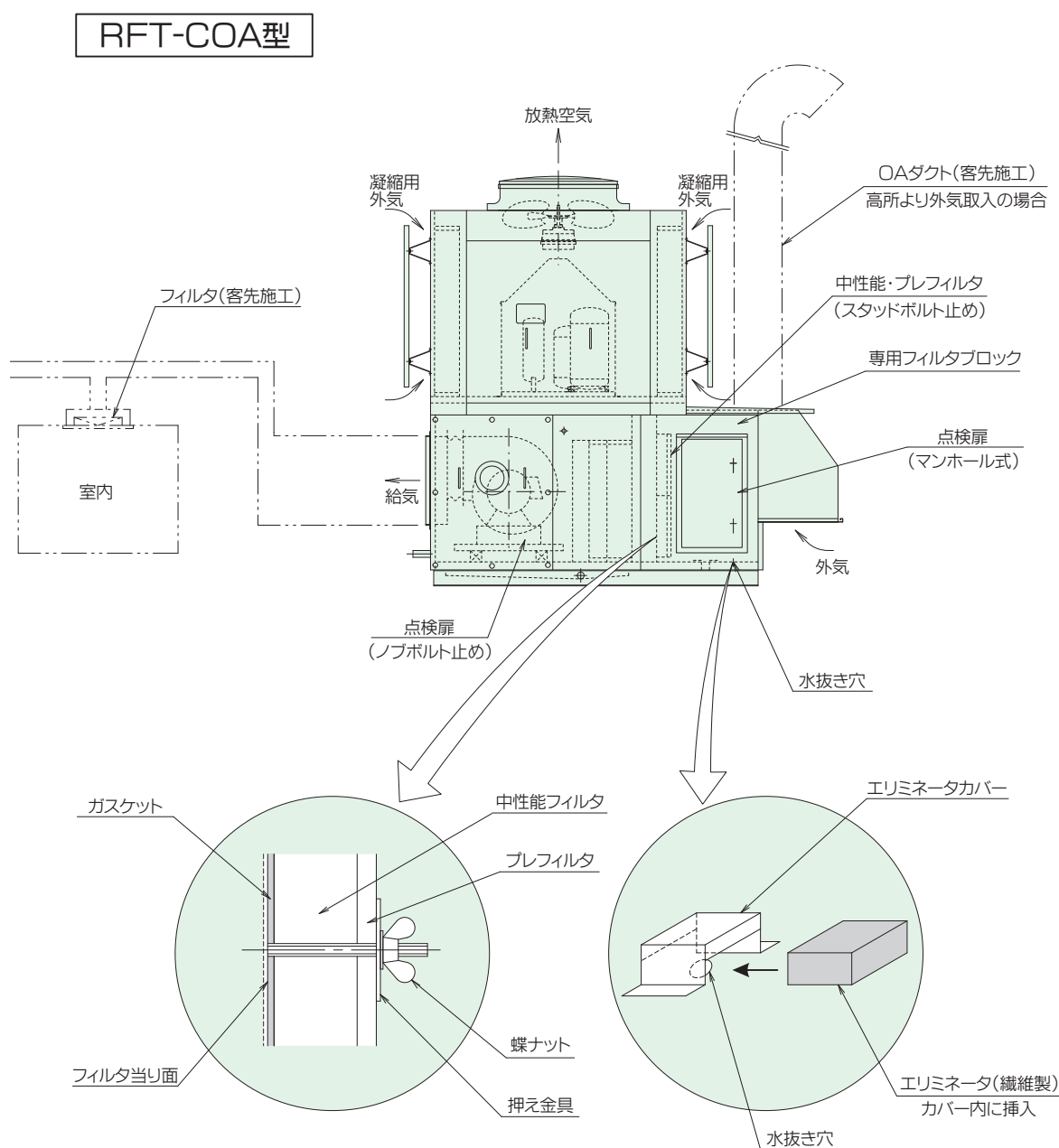


クリーンエア仕様

■構造図

- (1) 機内から室内への微細な虫・塵などの混入を阻止できます。
- (2) 専用フィルタブロックで、フィルタメンテが簡単に行えます。
- (3) 点検扉はリーク防止構造で、気密性が良好です。
- (4) 機内の塗装、ボルトナット類は腐蝕に強く、錆などの発生を防ぎます。
- (5) 室内条件により2次側に最終フィルタをお取付ください。(客先施工)



※RFT2-E型、RFT3A/B-E型もクリーンエア仕様に対応可能です。

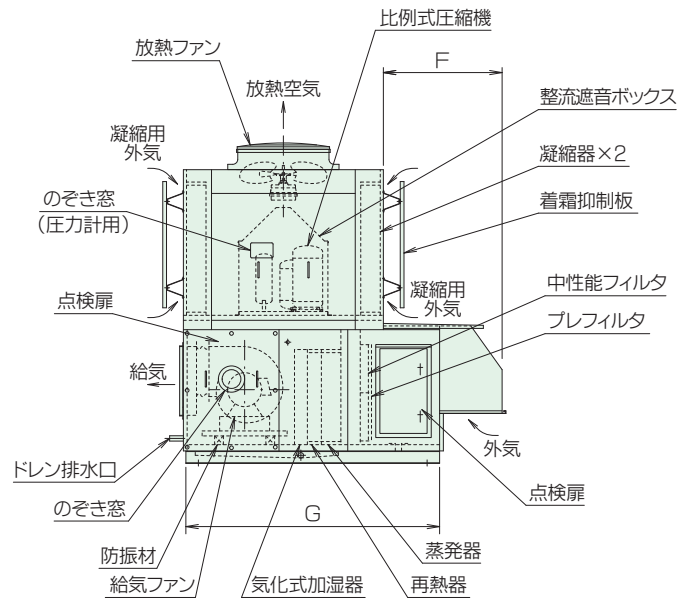
RFT-COA型

■寸法表 (mm)

<外気フード取入>

型番	G	F
RFT-4800-COA	2030	980
RFT-6000-COA	"	"
RFT-9500-COA	"	"
RFT-12000-COA	"	"

●上表以外の寸法はP10をご参照ください。



<外気高所取入>

型番	G	OAダクト
RFT-4800-COA	2230	260 ^h ×750 ^w
RFT-6000-COA	"	260 ^h ×900 ^w
RFT-9500-COA	2330	260 ^h ×1550 ^w
RFT-12000-COA	"	260 ^h ×1750 ^w

●上表以外の寸法はP10をご参照ください。

