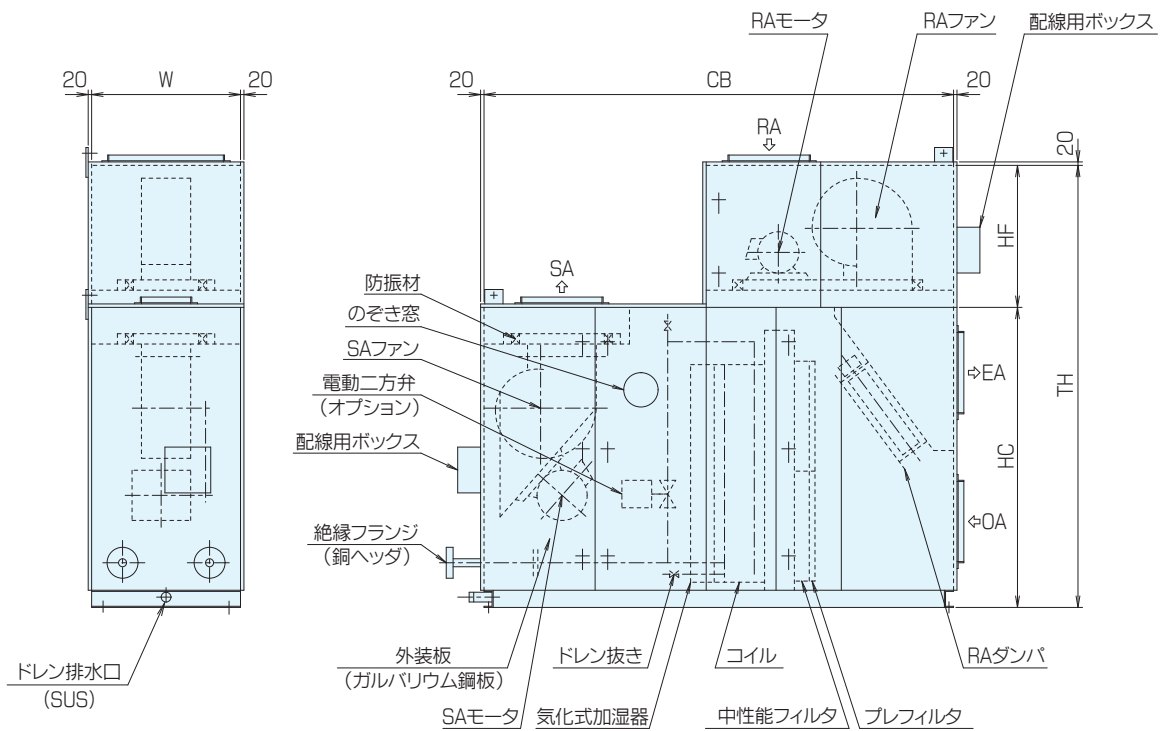


## ■寸法表 (mm)



型番	W	HC	HF	TH	CB		
					A	B	C
40	550	1310	620	1930	2050	2300	2550
60	650	1425	690	2115	2170	2420	2670
80	760	"	"	"	"	"	"
100	810	1580	775	2355	2340	2590	2840
125	900	1865	"	2640	2390	2640	2890
150	"	"	"	"	"	"	"
200	990	2065	890	2955	2550	2800	3050
250	1270	2185	"	3075	"	"	"
300	"	"	"	"	"	"	"

●ダブルコイル組込時はHC寸法が大きくなります。(100型以下)

## ■基準値

### 1ウェイコイル組込時

CB寸法	A	B	C
組込品	6列+気化式(85mm)	6列+4列+気化式(130mm)	12列+6列+気化式(130mm)

●CB寸法は、組込コイル列数、加湿器の種類により選定いたします。  
 ※2ウェイコイル(オプション)組込の場合は、外形寸法をお問合せください。

# 還気ファン組込形 AR3-AZ型

## ■使用範囲 (m<sup>3</sup>/h)

型番	コイル通過風速 (m/s)			SAファンモータ		RAファンモータ	
				全静圧 930Paの時		全静圧 590Paの時	
	2.0	2.5	3.0	ファン番手	モータ (最大 kW)	ファン番手	モータ (最大 kW)
40	1590	1990	2390	2PF	1.5*	2PF	1.5
60	2380	2980	3580	2 <sup>1</sup> / <sub>4</sub> PD	3.7	2 <sup>1</sup> / <sub>4</sub> PD	2.2
80	3180	3980	4780	2 <sup>1</sup> / <sub>4</sub> PC	〃	2 <sup>1</sup> / <sub>4</sub> PC	〃
100	3970	4960	5950	2 <sup>1</sup> / <sub>2</sub> PD	〃	2 <sup>1</sup> / <sub>2</sub> PD	〃
125	4990	6240	7490	〃	5.5	〃	3.7
150	5970	7460	8950	2 <sup>1</sup> / <sub>2</sub> PC	〃	2 <sup>1</sup> / <sub>2</sub> PC	5.5
200	8000	10000	12000	3PC	7.5	3PC	〃
250	10050	12560	15070	3PA	11	3PA	7.5
300	12040	15050	18040	〃	〃	〃	〃

●使用状況によりコイル通過風速は若干上げることが可能です。  
 ※40型はSA側全静圧850Paの時を示します。

## ■コイル寸法表

型番	冷温水コイル仕様	
	段数×有効長(mm)	前面積(m <sup>2</sup> )
40	30×245	0.221
60	32×345	0.331
80	32×460	0.442
100	36×510	0.551
125	42×550	0.693
150	46×600	0.828
200	54×685	1.110
250	56×830	1.394
300	58×960	1.670