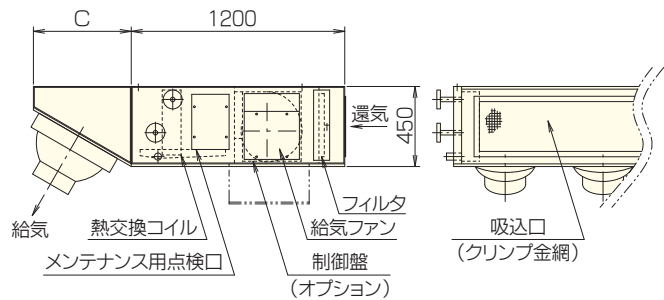
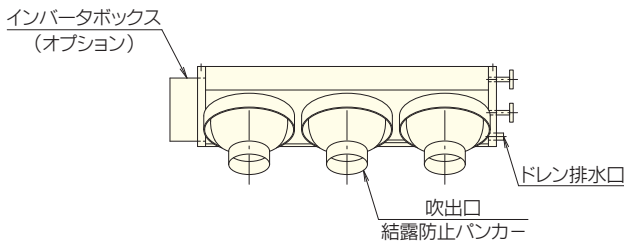
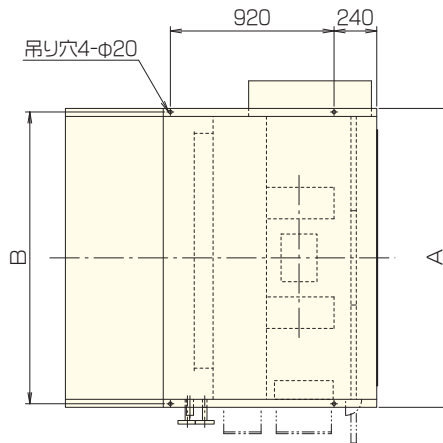


# BLH-WA-PS/PF型

## ■寸法表 (mm)

### BLH-WA-PS型

型番	A	B	C	吹出口
2400WA-PS	1120	1080	450	#14×2
3000WA-PS	1180	1140	"	"
3600WA-PS	1340	1300	"	#14×3
4800WA-PS	1680	1640	550	#16×3
6000WA-PS	2010	1970	"	"



### BLH-WA-PF型

型番	A	B	C	吹出口
2400WA-PF	1120	1080	450	#14×2
3000WA-PF	1180	1140	"	"
3600WA-PF	1340	1300	"	#14×3
4800WA-PF	1680	1640	550	#16×3
6000WA-PF	2010	1970	"	"

