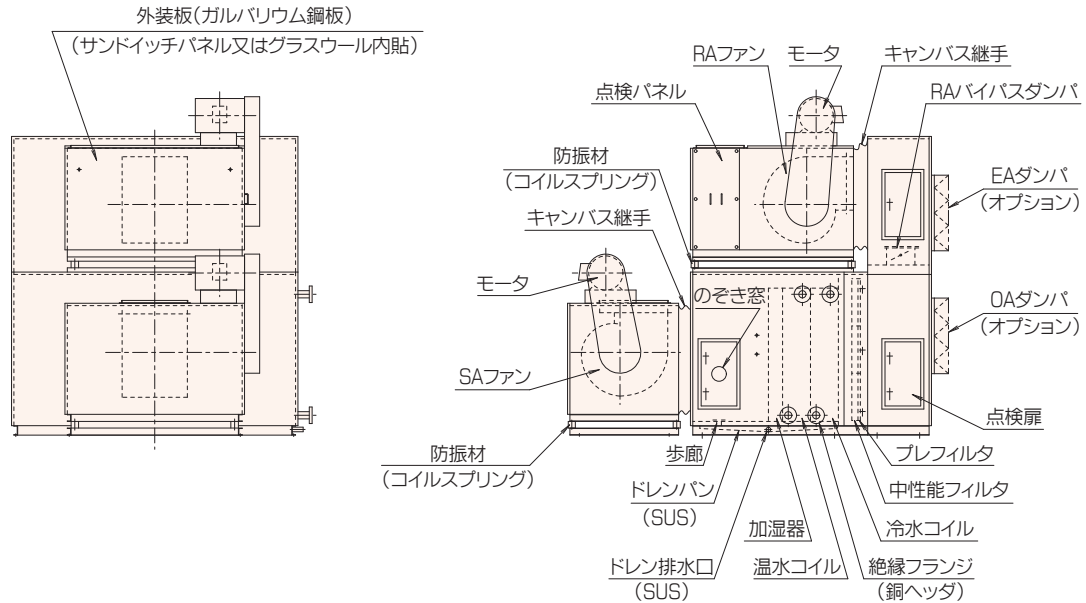


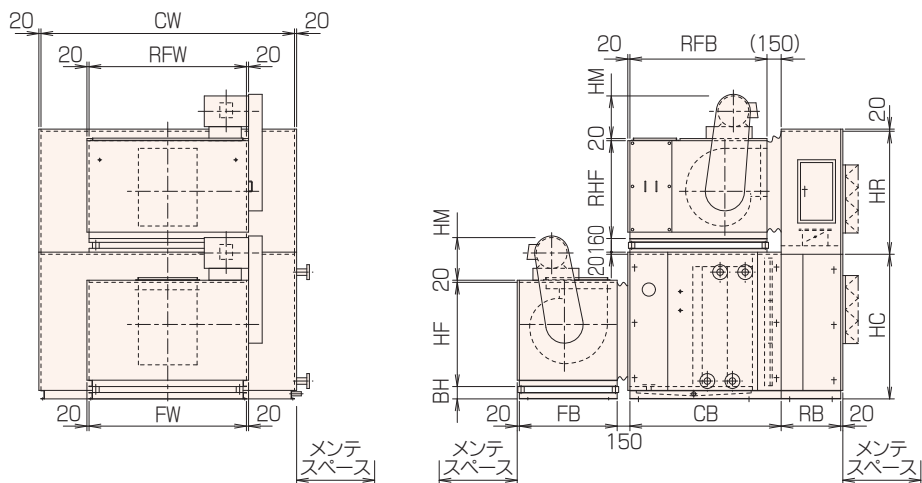
# 標準形エアハン 還気ファン組込形 AR2-BZ型

## 基本構造図



## ■点検パネル付 寸法表 (mm)

### AR2-40BZ~120BZ

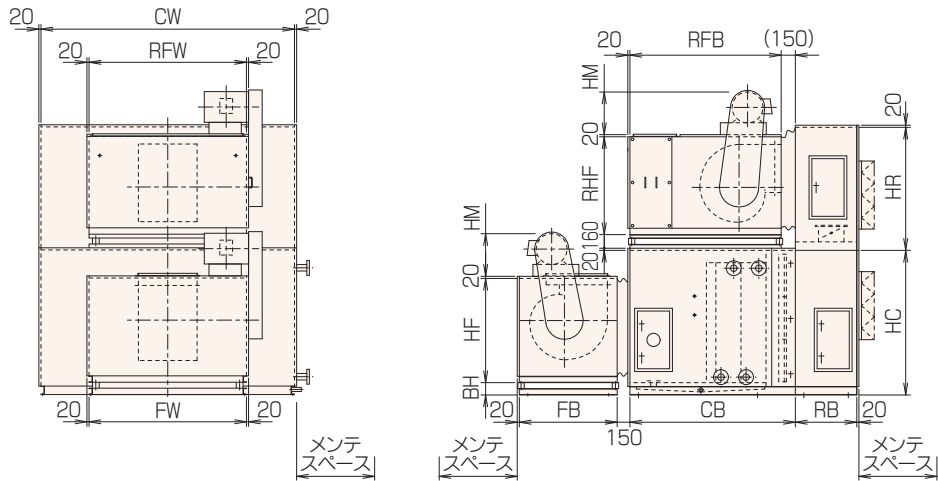


型番	CW	CB			RB	HC	HR	ファン番手	FW	HF	FB	RFW	RFB		RHF	BH
		A	B	C									A	B,C		
40	930	1200	1400	1600	650	850	950	2	930	775	700	930	1050	1250	775	145
50	1000	"	"	"	"	950	1100	"	"	"	"	"	"	"	"	"
60	1150	"	"	"	"	1000	"	"	"	"	"	1050	"	"	925	"
								2 <sup>1</sup> / <sub>4</sub>	1050	925	850					
70	1260	"	"	"	"	"	"	2	930	775	700	"	"	"	"	"
								2 <sup>1</sup> / <sub>4</sub>	1050	925	850					
80	1350	"	"	"	"	1090	1200	"	"	"	"	1250	"	"	"	"
100	"	"	"	"	"	"	"	2 <sup>1</sup> / <sub>4</sub>	1050	"	"	"	"	"	"	"
								2 <sup>1</sup> / <sub>2</sub>	1250							
120	1450	"	"	"	"	1120	"	2 <sup>1</sup> / <sub>4</sub>	1050	"	"	"	"	"	"	"
								2 <sup>1</sup> / <sub>2</sub>	1250							

- HM寸法は81ページを参照ください。
- CB寸法がAタイプの場合は、還気風量により使用できない場合がありますのでお問い合わせください。
- メンテスペースは組込部品等により寸法が異なりますので、詳細はお問い合わせください。

## ■点検扉付 寸法表 (mm)

### AR2-140BZ~480BZ



型番	CW	CB			RB	HC	HR	ファン 番手	FW	HF	FB	RFW	RFB		RHF	BH
		A	B	C									A	B,C		
140	1620	1450	1600	1750	650	1190	1200	2 <sup>1</sup> / <sub>2</sub> 3	1250 1450	925 1025	850 950	1450	1300	1450	1025	145
170	1850	〃	〃	〃	〃	1250	1400	2 <sup>1</sup> / <sub>2</sub> 3	1250 1450	925 1025	850 950	〃	〃	〃	〃	〃
200	2000	〃	〃	〃	750	1320	〃	〃 3 <sup>1</sup> / <sub>2</sub>	〃 1850	〃 1225	〃 1150	1850	〃	〃	1225	〃
230	〃	〃	〃	〃	〃	1550	〃	3 3 <sup>1</sup> / <sub>2</sub>	1450 1850	1025 1225	950 1150	〃	〃	〃	〃	〃
260	2200	〃	〃	〃	〃	1575	1525	3 3 <sup>1</sup> / <sub>2</sub>	1450 1850	1025 1225	950 1150	〃	〃	〃	〃	〃
290	2400	〃	〃	〃	〃	1630	〃	3 3 <sup>1</sup> / <sub>2</sub>	1450 1850	1025 1225	950 1150	〃	〃	〃	〃	〃
320	2500	1700	1850	2000	〃	1680	〃	〃 4	〃 2200	〃 1350	〃 1250	2200	1550	1700	1350	〃 170
350	2720	〃	〃	〃	〃	〃	〃	3 <sup>1</sup> / <sub>2</sub> 4	1850 2200	1225 1350	1150 1250	〃	〃	〃	〃	145 170
390	2980	〃	〃	〃	〃	〃	〃	3 <sup>1</sup> / <sub>2</sub> 4	1850 2200	1225 1350	1150 1250	〃	〃	〃	〃	145 170
430	2840	〃	〃	〃	〃	1940	〃	3 <sup>1</sup> / <sub>2</sub> 4	1850 2200	1225 1350	1150 1250	〃	〃	〃	〃	145 170
480	3140	〃	〃	〃	〃	2000	〃	〃	〃	〃	〃	〃	〃	〃	〃	〃

- HM寸法は81ページを参照ください。
- CB寸法がAタイプのものは、還気風量により使用できない場合がありますのでお問い合わせください。
- メンテナンススペースは組込部品等により寸法が異なりますので、詳細はお問い合わせください。

# 標準形エアハン 還気ファン組込形 AR2-BZ型

## ■コイル・フィルタ 寸法表

型番	冷温水コイル仕様			フィルタ寸法	
	EL(mm)	段数	FA(m <sup>2</sup> )	よこ×たて×枚数	面積(m <sup>2</sup> )
40	580	18	0.313	465×610×2	0.567
50	650	20	0.390	500×360×4	0.720
60	800	"	0.480	575×360×4	0.828
70	910	"	0.546	630×360×4	0.907
80	1000	24	0.720	675×610×2 675×250×2	1.161
100	"	26	0.780	675×610×2 "	"
120	1100	"	0.858	725×610×2 725×330×2	1.363
140	1220	30	1.098	540×610×3 540×400×3	1.636
170	1450	"	1.305	615×610×3 615×430×3	1.919
200	1600	34	1.632	665×610×3 665×530×3	2.274
230	"	38	1.824	" 665×340×6	2.574
260	1750	40	2.100	550×610×4 550×355×8	2.904
290	1950	42	2.457	600×610×4 600×375×8	3.264
320	2050	44	2.706	625×610×4 625×415×8	3.600
350	2270	"	2.996	675×610×4 675×415×8	3.888
390	2530	"	3.340	740×610×4 740×415×8	4.262
430	2390	52	3.728	705×610×8 705×490×4	4.822
480	2690	54	4.358	780×610×8 780×490×4	5.335

- プレフィルタの効率は質量法70%
- 中性能フィルタの効率は比色法65%・90%

## ■基準値

### 1ウェイコイル組込時

CB寸法	A	B	C
組込品	8列 6列+気化式(85mm)	8列+蒸気加湿 12列+気化式(85mm)	冷水8列+温水4列+蒸気加湿 冷水10列+温水4列+気化式(103mm)

- CB寸法は、組込コイル列数、加湿器の種類により選定いたします。

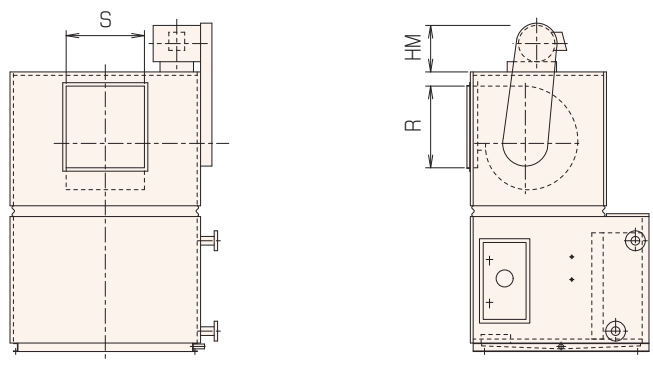
### 2ウェイコイル組込時

CB寸法	A	B	C
組込品	4列	8列 4列+蒸気加湿	8列+蒸気加湿 8列+気化式(130mm)

- CB寸法は、組込コイル列数、加湿器の種類により選定いたします。

# 標準形エアハン 共通仕様

## ■シロッコファン吹出口(S・R)・モータ高さ(HM) 寸法表 (mm)



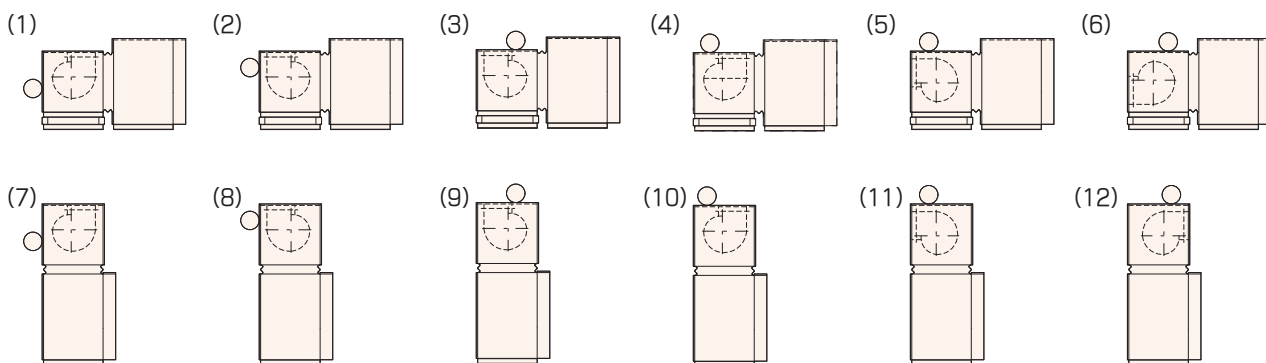
ファン	S	R	吹出口面積 (m <sup>2</sup> )
2PF	185	350	0.0648
2PE	215	〃	0.0753
2 <sup>1</sup> / <sub>4</sub> PD	290	390	0.1131
2 <sup>1</sup> / <sub>4</sub> PC	320	〃	0.1248
2 <sup>1</sup> / <sub>2</sub> PD	340	550	0.1870
2 <sup>1</sup> / <sub>2</sub> PC	370	〃	0.2035
2 <sup>1</sup> / <sub>2</sub> PB	420	〃	0.2310
2 <sup>1</sup> / <sub>2</sub> PA	470	〃	0.2585
3PC	420	670	0.2814
3PB	475	〃	0.3183
3PA	560	〃	0.3752
3 <sup>1</sup> / <sub>2</sub> PA	690	720	0.4968
4PA	780	800	0.6240

モータ出力 (kW)	HM
0.75	230
1.5	250
2.2	270
3.7	370
5.5	410
7.5	〃
11.0	470
15.0	〃
18.5	500
22.0	560
30.0	〃
37.0	〃

●プラグファンの吹出口寸法は、都度設計いたします。

●モータベースを含む

## ■モータ・ファン吹出し位置



●(3),(4),(9),(10)はモータ容量によりケーシングのセンターにファンのセンターが来ない場合があります。