

直膨式 空冷室外機

KM-SE型



KM-SE10



KM-SE16



KM-SE20



KM-SE28

冷媒R410Aを使用、高COPでパワフルな運転が行えます。
室外機は軽量、省スペース設計で搬入性や設置自由度が向上します。
オプションで防風・防雪フードを取付けでき積雪地域での能力低下、
運転異常を防止します。

KM-SE型

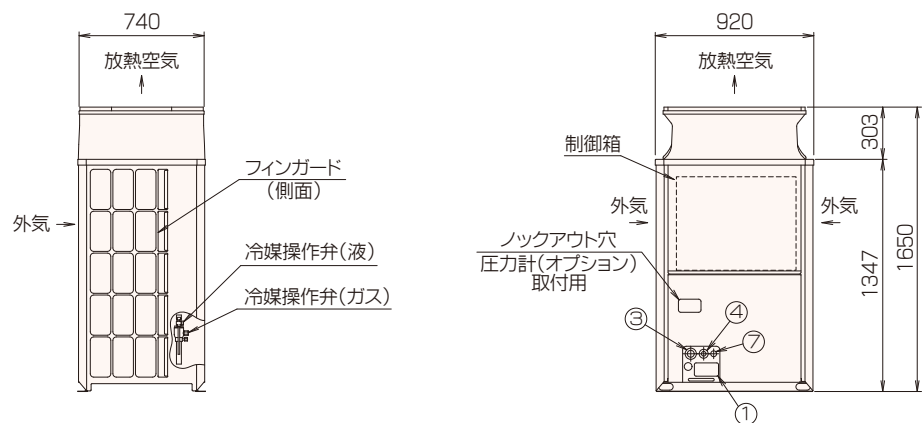
仕様表

型番		KM-SE10		
電源		三相 200V 50/60Hz		
外装/塗装色		熔融亜鉛メッキ鋼板/マンセル 5Y 8/1 近似色		
熱交換器形式		クロスフィン		
圧縮機	タイプ×個数	全密閉形×1		
	始動方式	インバータ		
	出力	kW	5.1	
		HP	10	
	1日の冷凍能力	法定トン	3.92	
クランクケースヒーター	kW	0.032		
ファン	タイプ×個数	プロペラファン×1		
	風量	m ³ /h	11100	
	モータ出力	kW	0.46	
	始動電流	A	15	
霜取方式		リバースサイクル		
保護装置	高圧保護	圧力センサ・圧力開閉器(4.15MPa)		
	圧縮機/ファン	—/—		
	インバータ回路	過電流保護・過昇保護		
騒音レベル	dB	58		
質量	kg	180		
冷媒	種類	R410A		
	出荷時封入量	kg	7.0	
	制御方式	電子膨張弁		
	冷凍機油(種類×封入量)	ℓ	エステル油(MEL32)×3.1	

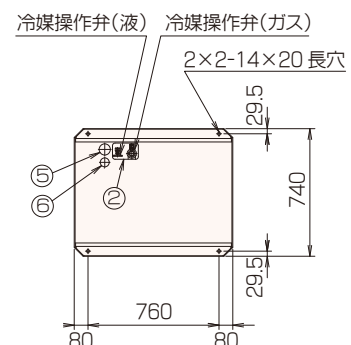
- 本製品を長く安心してお使いいただくためには定期的な保守・点検が必要です。各部品の点検・保全周期については日本冷凍空調工業会発行のガイドラインを参考にしてください。

寸法表 (mm)

KM-SE10



ロックアウト穴	配管用		電源配線用				通信用配線
	① 前面	② 底面	③ 前面	④ 前面	⑤ 底面	⑥ 底面	⑦ 前面
	140×77	150×94	φ65又はφ40	φ52又はφ27	φ65	φ52	φ34
型番 KM-	冷媒配管径(ろう付)		操作弁口径				
SE10	液側	ガス側	液側	ガス側	液側	ガス側	
	φ9.52×1×3	φ22.2×2	φ9.52	φ28.58			



- ※1 現地配管を拡管して直接操作弁にろう付してください。
- ※2 管継手(現地手配)を使用し現地配管を操作弁へろう付してください。
- ※3 配管長が90m以上の場合は液側接続口をφ12.7にしてください。
- 詳細は取扱説明書をご参照ください。

KM-SE型

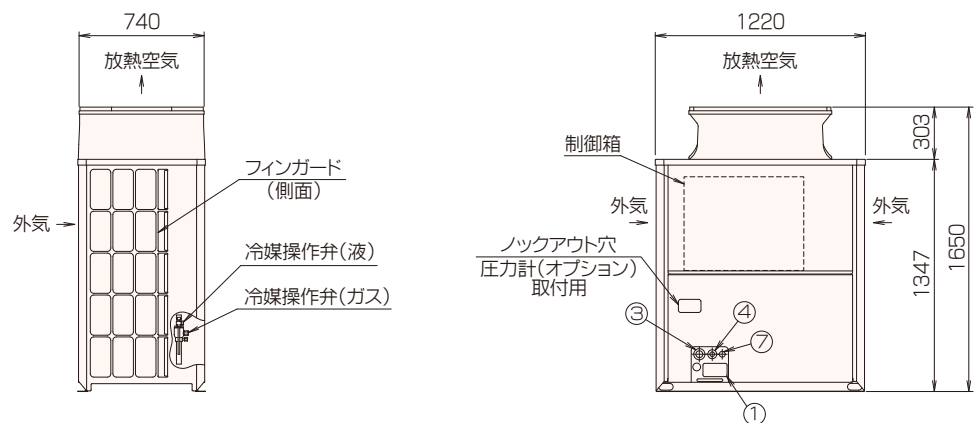
仕様表

型番		KM-SE16	
電源		三相 200V 50/60Hz	
外装/塗装色		溶融亜鉛メッキ鋼板/マンセル 5Y 8/1 近似色	
熱交換器形式		クロスフィン	
圧縮機	タイプ×個数	全密閉形×1	
	始動方式	インバータ	
	出力	kW	8.1
		HP	16
	1日の冷凍能力	法定トン	5.31
クランクケースヒーター	kW	0.036	
ファン	タイプ×個数	プロペラファン×1	
	風量	m ³ /h	13800
	モータ出力	kW	0.92
	始動電流	A	15
霜取方式		リバースサイクル	
保護装置	高圧保護	圧力センサ・圧力開閉器(4.15MPa)	
	圧縮機/ファン	—/—	
	インバータ回路	過電流保護・過昇保護	
騒音レベル	dB	64.5	
質量	kg	244	
冷媒	種類	R410A	
	出荷時封入量	kg	10.5
	制御方式	電子膨張弁	
冷凍機油(種類×封入量)	ℓ	エステル油(MEL32)×4.5	

- 本製品を長く安心してお使いいただくためには定期的な保守・点検が必要です。各部品の点検・保全周期については日本冷凍空調工業会発行のガイドラインを参考にしてください。

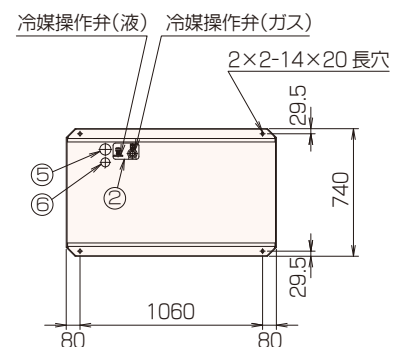
寸法表 (mm)

KM-SE16



フックアウト穴	配管用		電源配線用				通信用配線
	① 前面	② 底面	③ 前面	④ 前面	⑤ 底面	⑥ 底面	⑦ 前面
	140×77	150×94	φ65又はφ40	φ52又はφ27	φ65	φ52	φ34
型番 KM-	冷媒配管径(ろう付)		操作弁口径				
SE16	液側	ガス側	液側	ガス側	液側	ガス側	
	φ12.7※1	φ28.58※2	φ12.7	φ28.58			

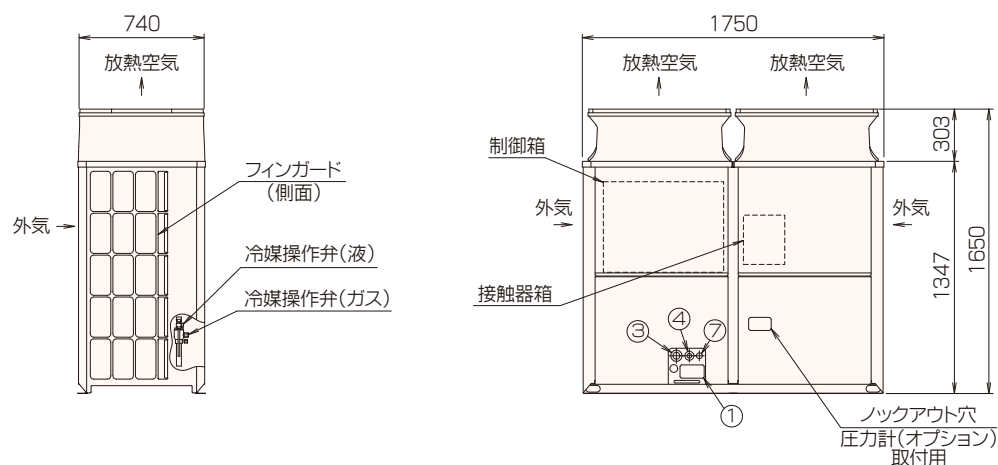
- ※1 現地配管を拡管して直接操作弁にろう付してください。
- ※2 管継手(現地手配)を使用し現地配管を操作弁へろう付してください。
- 詳細は取扱説明書をご参照ください。



型番	KM-SE20	
電源	三相 200V 50/60Hz	
外装/塗装色	溶融亜鉛メッキ鋼板/マンセル 5Y 8/1 近似色	
熱交換器形式	クロスフィン	
タイプ×個数	全密閉形×1	
圧縮機	始動方式	
	インバータ	
	出力	kW
		HP
	1日の冷凍能力	法定トン
ファン	クランクケースヒーター	kW
	タイプ×個数	
	風量	m ³ /h
	モータ出力	kW
始動電流		A
保護装置	霜取方式	
	リバースサイクル	
	高圧保護	
	圧力センサ・圧力開閉器(4.15MPa)	
	圧縮機/ファン	
インバータ回路		
過電流保護・過昇保護		
騒音レベル	dB	65
質量	kg	323
冷媒	種類	
	R410A	
	出荷時封入量	kg
	11.8	
制御方式		電子膨張弁
冷凍機油(種類×封入量)	ℓ	エステル油(MEL32)×4.5

- 本製品を長く安心してお使いいただくためには定期的な保守・点検が必要です。各部品の点検・保全周期については日本冷凍空調工業会発行のガイドラインを参考にしてください。
- KM-SE20は室外機の追加充電が必要です。

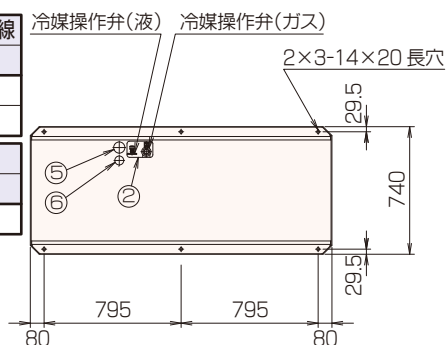
KM-SE20



ノックアウト穴	配管用		電源配線用				通信用配線
	①	②	③	④	⑤	⑥	⑦
	前面	底面	前面	前面	底面	底面	前面
	140×77	150×94	φ65又はφ40	φ52又はφ27	φ65	φ52	φ34
型番	冷媒配管径(ろう付)		操作弁口径				
KM-	液側	ガス側	液側	ガス側	液側	ガス側	
SE20	φ15.88×1	φ28.58×1	φ15.88	φ28.58			

※1 現地配管を拡管して直接操作弁にろう付してください。

- 詳細は取扱説明書をご参照ください。



KM-SE型

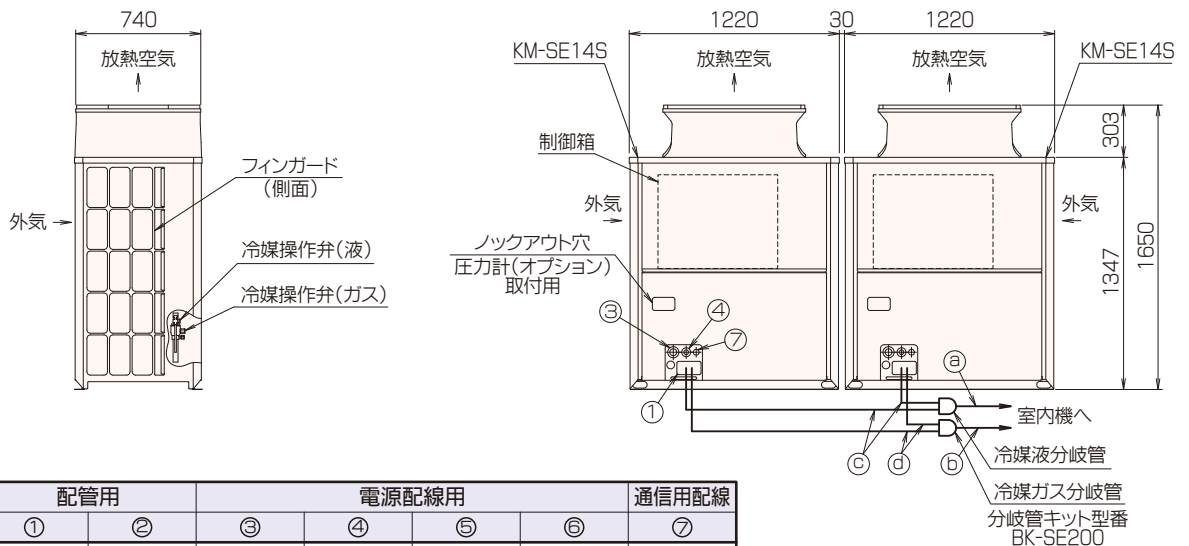
仕様表

セット型番		KM-SE28(SE14S+SE14S)		
型番		KM-SE14S	KM-SE14S	
電源		三相 200V 50/60Hz		
外装/塗装色		溶融亜鉛メッキ鋼板/マンセル 5Y 8/1 近似色		
熱交換器形式		クロスフィン		
圧縮機	タイプ×個数	全密閉形×1		
	始動方式	インバータ		
	出力	kW	7.4	7.4
		HP	14	14
	1日の冷凍能力	法定トン	5.31	5.31
クランクケースヒーター	kW	0.036	0.036	
ファン	タイプ×個数	プロペラファン×1		
	風量	m³/h	12600	12600
	モータ出力	kW	0.46	0.46
	始動電流	A	30(電源渡り配線時)	
霜取方式		リバースサイクル		
保護装置	高圧保護	圧力センサ・圧力開閉器(4.15MPa)		
	圧縮機/ファン	-/-		
	インバータ回路	過電流保護・過昇保護		
騒音レベル	dB	63.5		
質量	kg	224	224	
冷媒	種類	R410A		
	出荷時封入量	kg	10.5	10.5
	制御方式	電子膨張弁		
冷凍機油(種類×封入量)	ℓ	エステル油(MEL32)×4.0	エステル油(MEL32)×4.0	

- 本製品を長く安心してお使いいただくためには定期的な保守・点検が必要です。各部品の点検・保全周期については日本冷凍空調工業会発行のガイドラインを参考にしてください。

寸法表 (mm)

KM-SE28 (SE14S+SE14S)



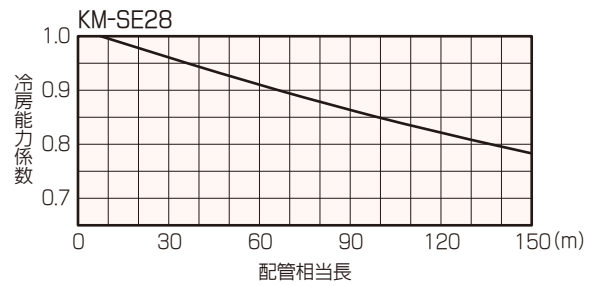
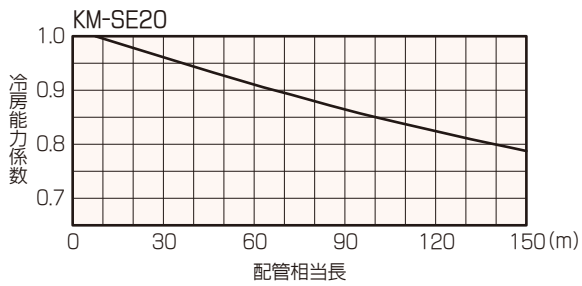
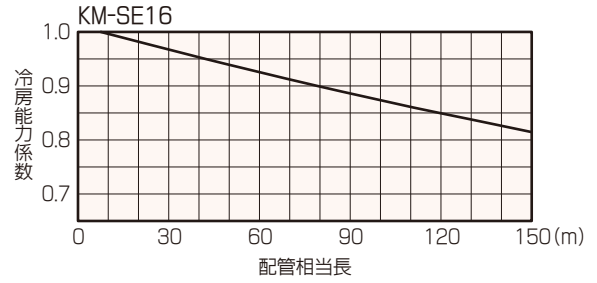
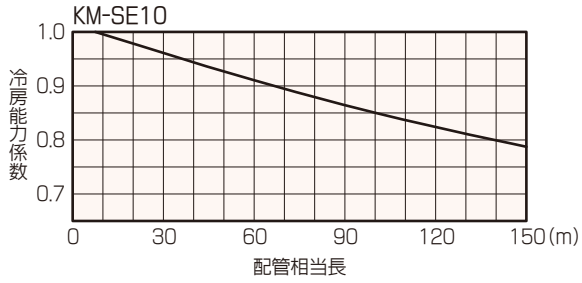
ノックアウト穴	配管用		電源配線用				通信用配線
	①	②	③	④	⑤	⑥	⑦
	前面	底面	前面	前面	底面	底面	前面
	140×77	150×94	φ65又はφ40	φ52又はφ27	φ65	φ52	φ34

型番 KM-	冷媒配管径(ろう付)		操作弁口径		分岐管径		
	液側	ガス側	液側	ガス側	㉑	㉒	㉓
SE14S	φ12.7※1	φ25.4※2	φ12.7	φ28.58	φ19.05	φ31.75	φ12.7

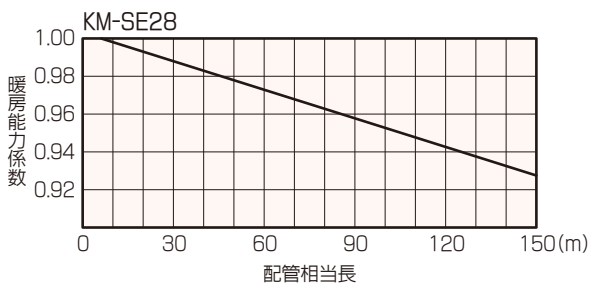
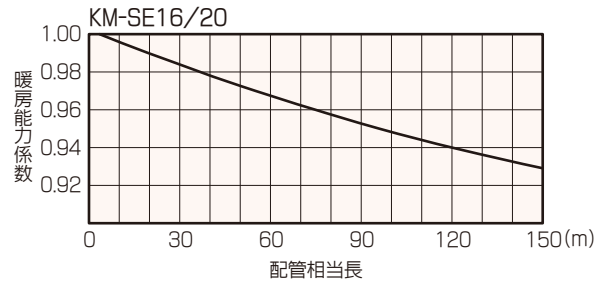
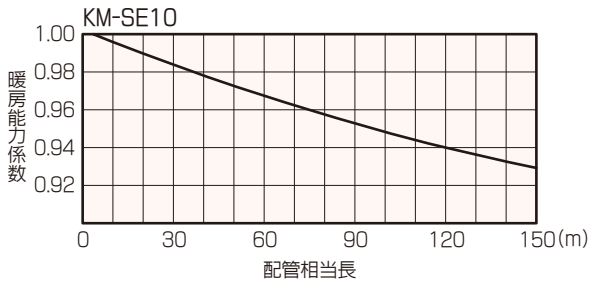
- ※1 現地配管を拡管して直接操作弁にろう付してください。
- ※2 管継手(現地手配)を使用し現地配管を操作弁へろう付してください。
- 据付穴サイズ・ピッチ、ノックアウト穴②③④⑤⑥の位置は、KM-SE14SはP39のKM-SE16をご参照ください。
- 詳細は取扱説明書をご参照ください。

冷暖房能力補正

●冷房配管長補正線図



●暖房配管長補正線図



※ 配管相当長(m) = 室内機までの配管実長 + (A × 配管途中のバンド数)

型番 KM-	SE10	SE16/20	SE28
A	0.42	0.50	0.70

空調直膨式
共通資料

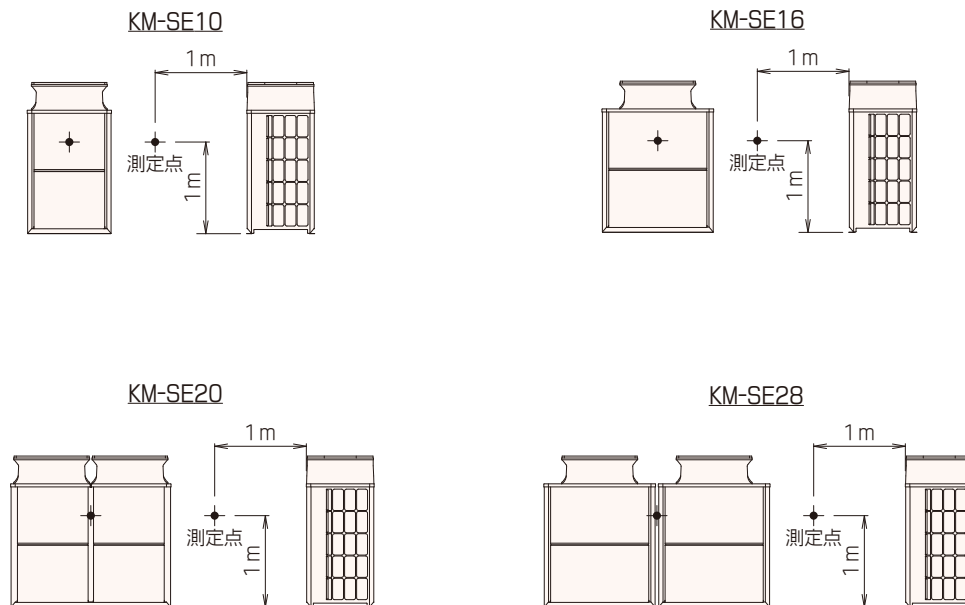
KM-SE型

■霜取能力補正

●霜取補正係数

型番 KM-	吸込空気湿球温度 WB (°C)										
	6	4	2	1	0	-2	-4	-6	-8	-10	-20
SE10	1.00	0.95	0.84	0.83	0.83	0.87	0.90	0.95	0.95	0.95	0.95
SE16	"	0.93	0.85	"	0.84	0.86	"	"	"	"	"
SE20	"	0.98	0.89	0.85	0.89	0.90	0.92	"	"	"	"
SE28	"	0.98	0.89	0.88	0.89	0.90	0.92	0.95	0.95	0.95	0.95

■騒音測定条件



※ 騒音値は無響音室にて測定した値です。
 現地での据付環境、および反響によって騒音値は大きく左右されますのでご注意ください。

■ 騒音データ

