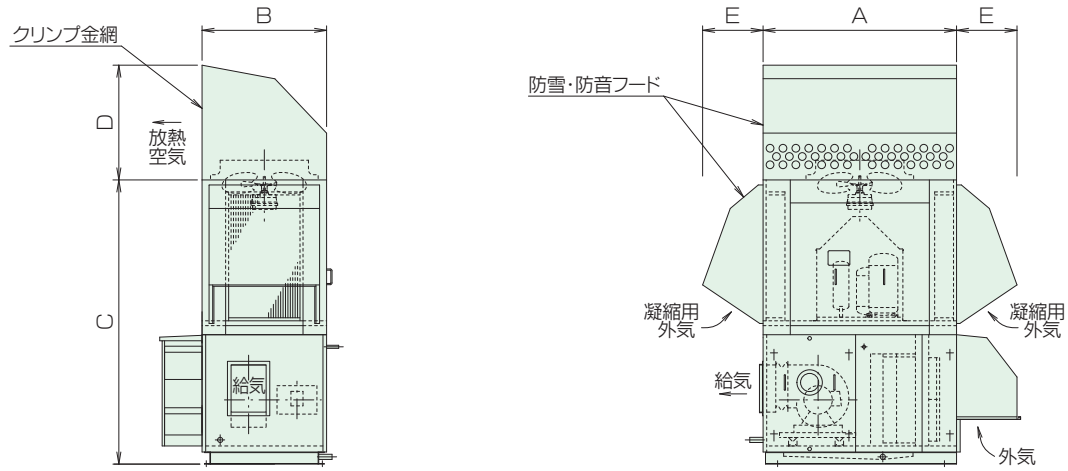


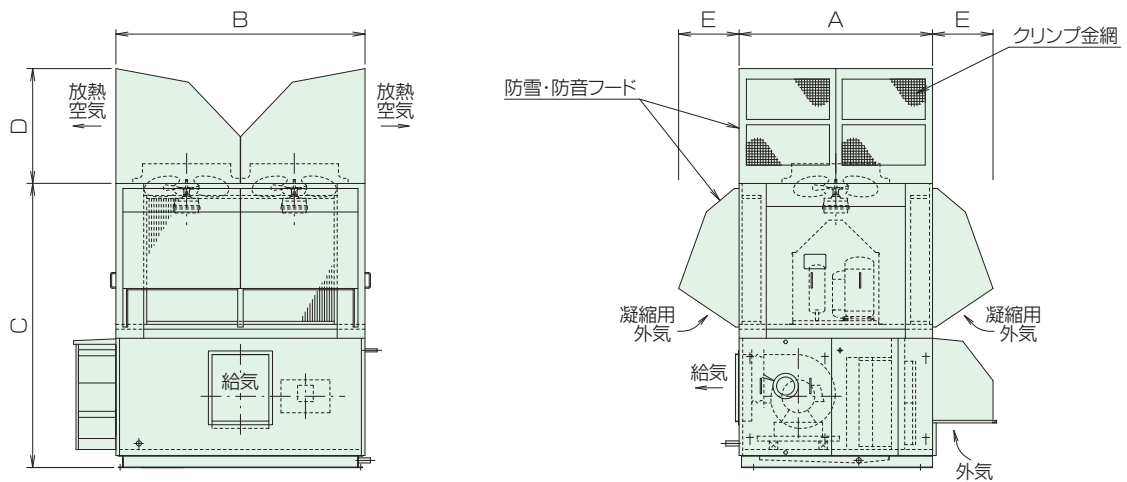
防雪・防音フード

■寸法表 (mm)



型番	A	B	C	D	E	質量(kg)
RFT-4800	1600	1030	2350	950	500	81
RFT-6000	"	1190	"	"	"	89

- 本図はOA型で、防雪・防音フードを取付けた寸法を示します。
- 防雪・防音フードは現地組立て取付品です。



型番	A	B	C	D	E	質量(kg)
RFT-9500 RFT2-9500E RFT3A-9500E RFT3B-4750E	1600	1880	2350	950	500	146
RFT-12000 RFT2-12000E RFT3A-12000E RFT3B-6000E	"	2060	"	"	"	155

- 本図はOA型で、防雪・防音フードを取付けた寸法を示します。
- 防雪・防音フードは現地組立て取付品です。

機体吐出騒音 (参考値)

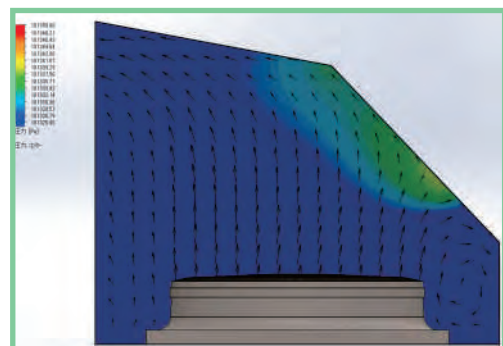
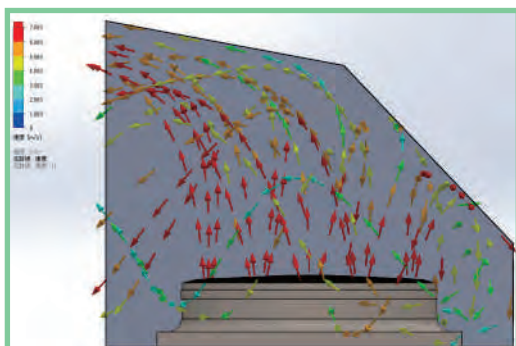
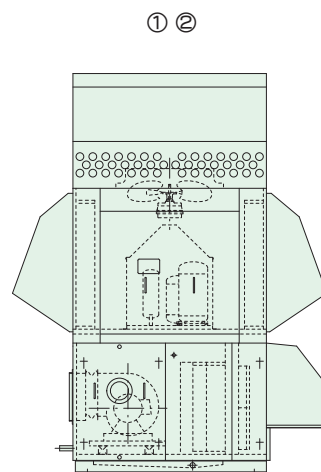
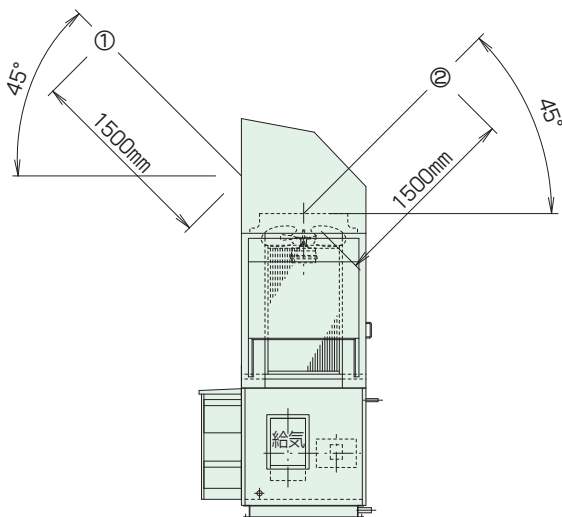


RFT-6000-0A型

(dB)

測定位置	オクターブバンド中心周波数 Hz								合成音		
	63	125	250	500	1K	2K	4K	8K	A	C	
防雪・防音フード付	①	76	76	68	62	57	52	49	40	65	83
	②	74	75	63	58	54	49	46	35	62	78
防雪・防音フードなし	②	77	78	67	66	64	60	57	50	69	81

●仕様表条件で運転したときの参考値です。測定位置①②は下図のときを示します。



気流解析により吐出音の低騒音化を実現、近隣の騒音低減に役立ちます。