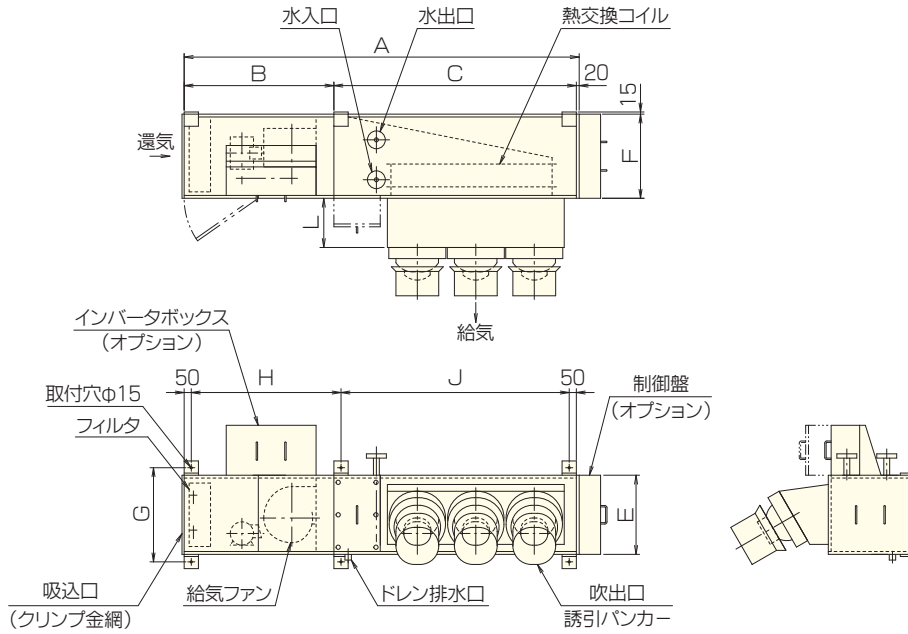


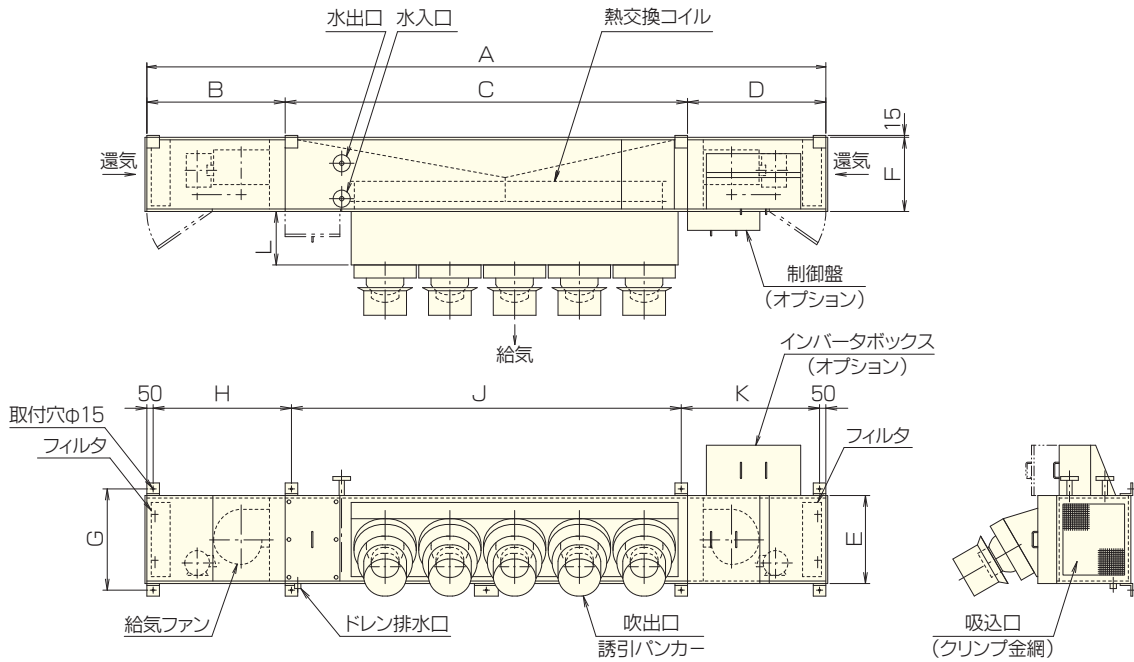
# CRV2-WA型

## ■寸法表 (mm)

### 壁掛形

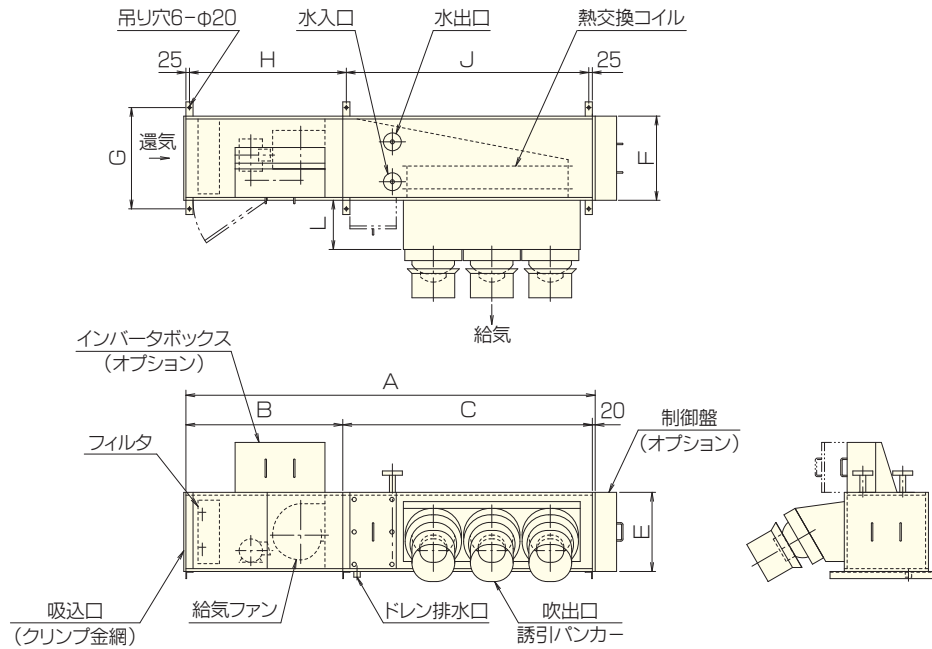


| 型番     | A    | B    | C    | D | E   | F   | G   | H    | J    | K | L   | 吹出口   |
|--------|------|------|------|---|-----|-----|-----|------|------|---|-----|-------|
| 3600WA | 2770 | 1050 | 1700 | — | 555 | 590 | 660 | 1050 | 1600 | — | 345 | #14×3 |
| 5400WA | 3220 | 1100 | 2100 | — | 615 | "   | 720 | 1100 | 2000 | — | "   | #14×4 |

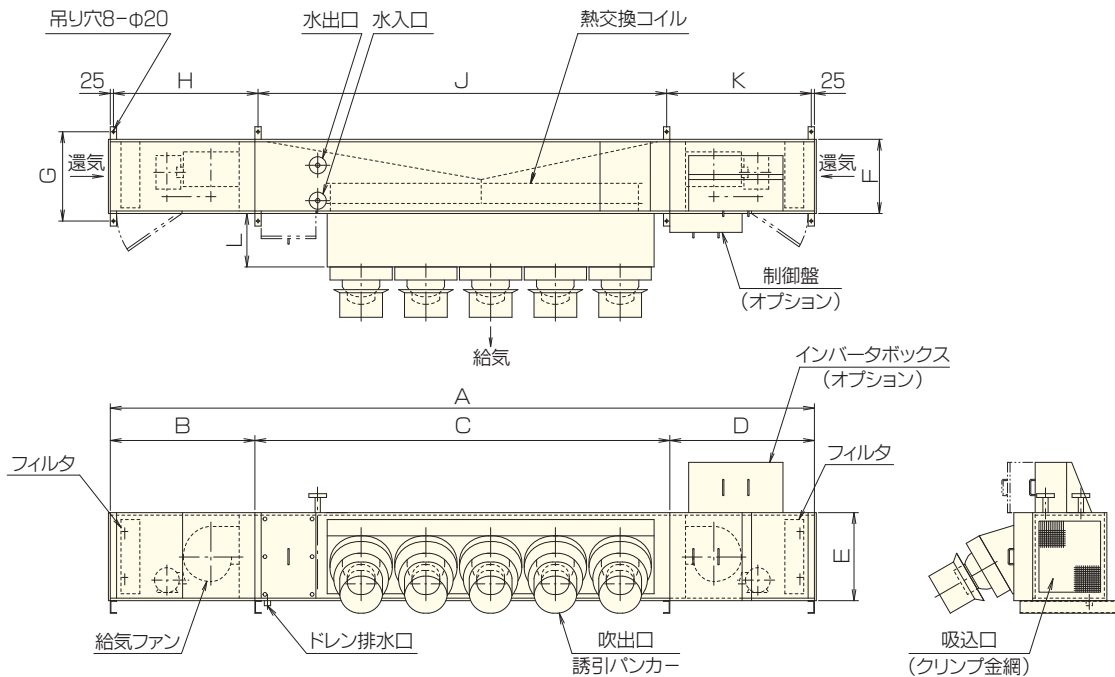


| 型番      | A    | B    | C    | D    | E   | F   | G   | H    | J      | K    | L   | 吹出口   |
|---------|------|------|------|------|-----|-----|-----|------|--------|------|-----|-------|
| 6900WA  | 4700 | 1050 | 2600 | 1050 | 615 | 590 | 720 | 1050 | 2500   | 1050 | 345 | #14×5 |
| 10200WA | 5400 | 1100 | 3200 | 1100 | 700 | "   | 805 | 1100 | 1550×2 | 1100 | 425 | #16×5 |

## 天吊形(オプション)



| 型番       | A    | B    | C    | D | E   | F   | G   | H    | J    | K | L   | 吹出口   |
|----------|------|------|------|---|-----|-----|-----|------|------|---|-----|-------|
| 3600WA-H | 2870 | 1100 | 1750 | — | 555 | 590 | 710 | 1100 | 1700 | — | 345 | #14×3 |
| 5400WA-H | 3320 | 1150 | 2150 | — | 615 | 〃   | 〃   | 1150 | 2100 | — | 〃   | #14×4 |



| 型番        | A    | B    | C    | D    | E   | F   | G   | H    | J    | K    | L   | 吹出口   |
|-----------|------|------|------|------|-----|-----|-----|------|------|------|-----|-------|
| 6900WA-H  | 4900 | 1100 | 2700 | 1100 | 615 | 590 | 710 | 1100 | 2650 | 1100 | 345 | #14×5 |
| 10200WA-H | 5600 | 1150 | 3300 | 1150 | 700 | 〃   | 〃   | 1150 | 3250 | 1150 | 425 | #16×5 |