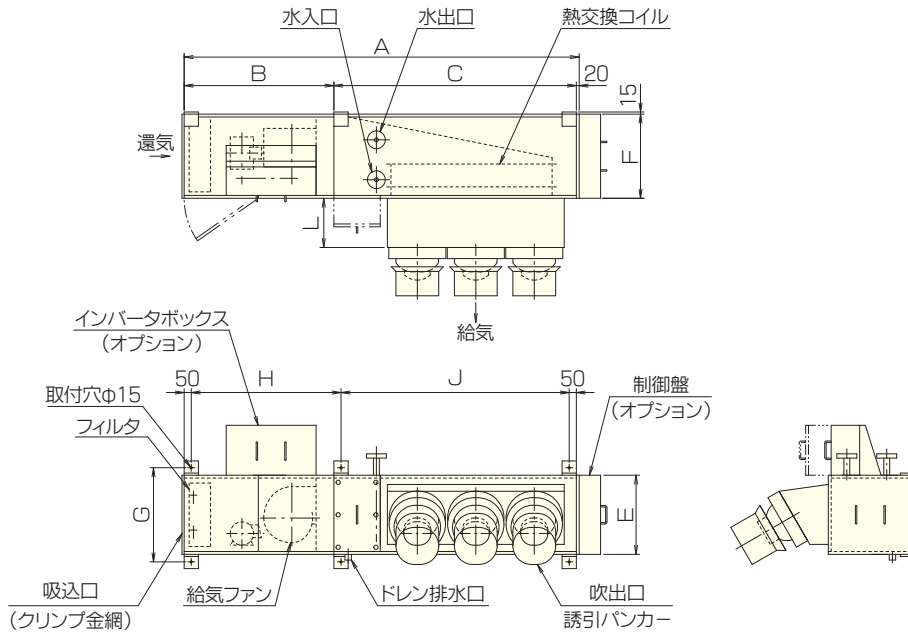


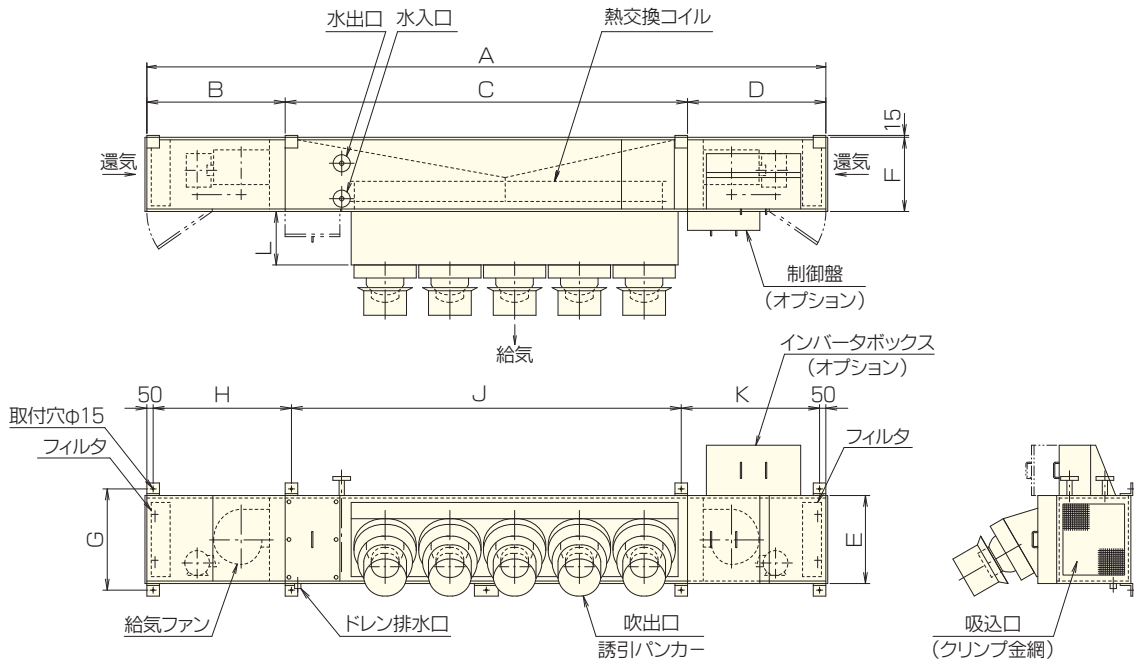
CRV2-WA型

■寸法表 (mm)

壁掛形

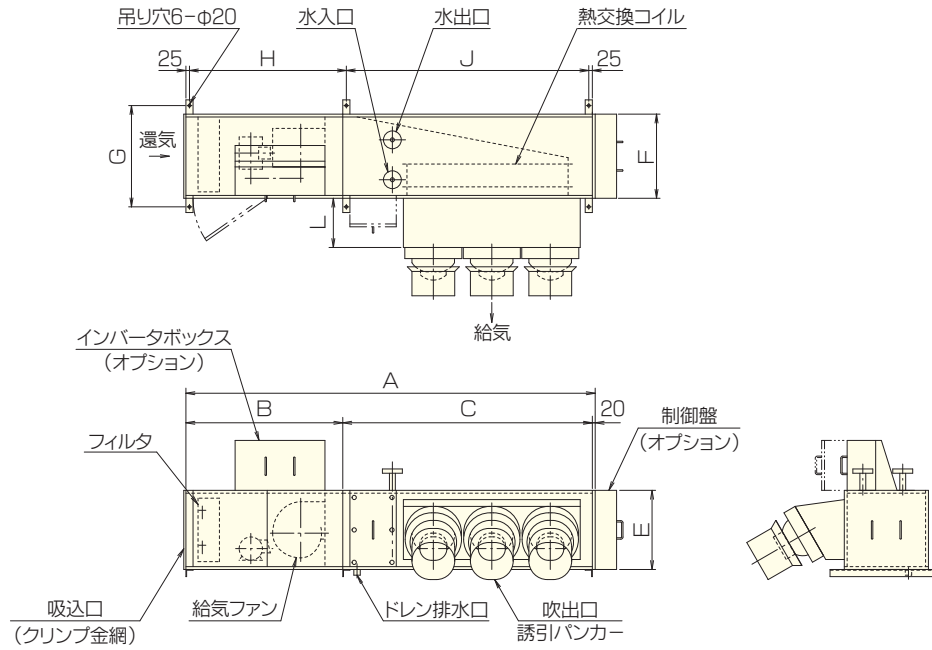


型番	A	B	C	D	E	F	G	H	J	K	L	吹出口
3600WA	2770	1050	1700	—	555	590	660	1050	1600	—	345	#14×3
5400WA	3220	1100	2100	—	615	〃	720	1100	2000	—	〃	#14×4

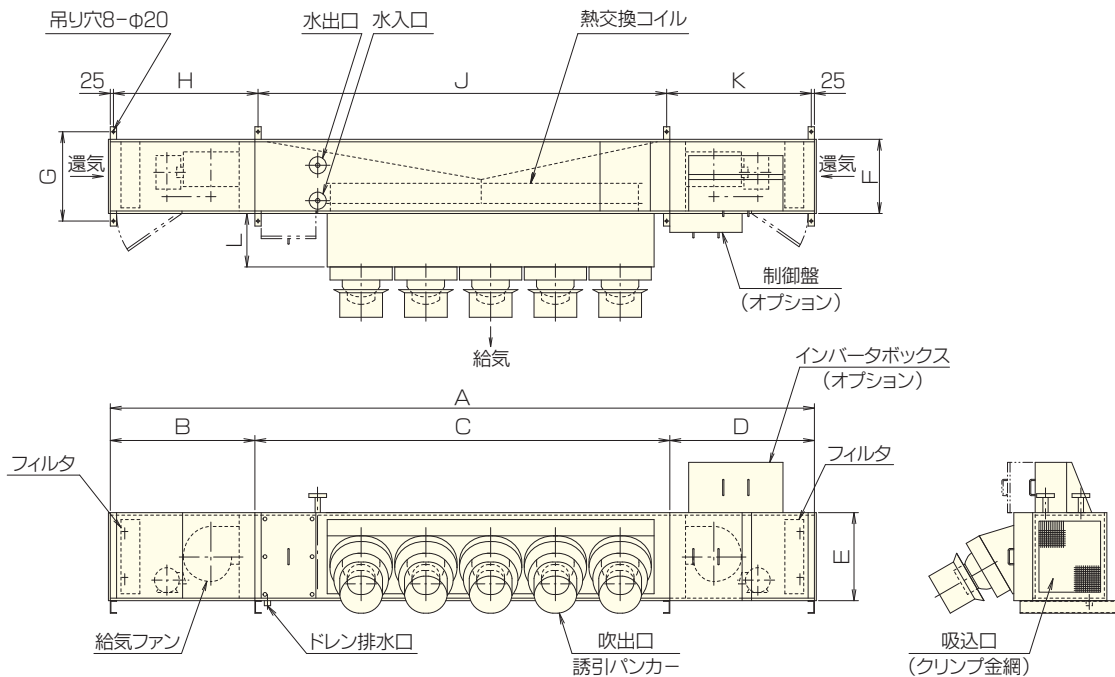


型番	A	B	C	D	E	F	G	H	J	K	L	吹出口
6900WA	4700	1050	2600	1050	615	590	720	1050	2500	1050	345	#14×5
10200WA	5400	1100	3200	1100	700	〃	805	1100	1550×2	1100	425	#16×5

天吊形



型番	A	B	C	D	E	F	G	H	J	K	L	吹出口
3600WA-H	2870	1100	1750	-	555	590	710	1100	1700	-	345	#14×3
5400WA-H	3320	1150	2150	-	615	"	"	1150	2100	-	"	#14×4



型番	A	B	C	D	E	F	G	H	J	K	L	吹出口
6900WA-H	4900	1100	2700	1100	615	590	710	1100	2650	1100	345	#14×5
10200WA-H	5600	1150	3300	1150	700	"	"	1150	3250	1150	425	#16×5