

# 直膨式 空冷室外機

## KM-DX型



KM-DX8/10



KM-DX16



KM-DX24

冷媒R410Aを使用、高COPでパワフルな運転が行えます。  
室外機は軽量、省スペース設計で搬入性や設置自由度が向上します。  
オプションで防風・防雪フードを取付けでき積雪地域での能力低下、  
運転異常を防止します。  
交互デフロスト運転制御ができます。

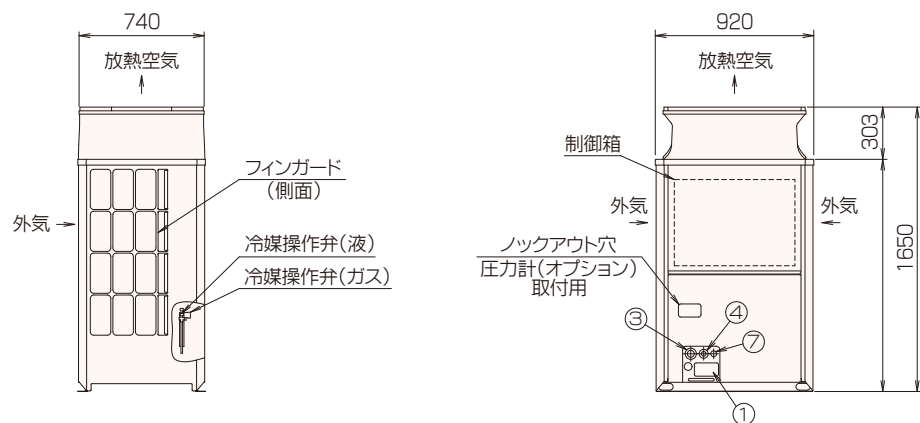
# KM-DX型

## 仕様表

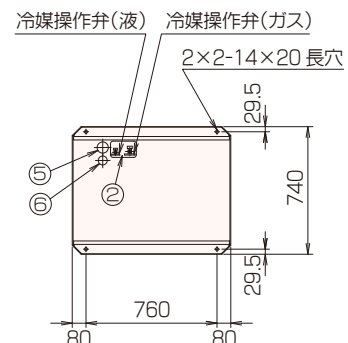
型番		KM-DX8		KM-DX10	
電源		三相 200V 50/60Hz			
外装/塗装色		溶融亜鉛メッキ鋼板/マンセル 5Y 8/1 近似色			
熱交換器形式		クロスフィン			
タイプ×個数		全密閉形×1			
圧縮機	始動方式		インバータ		
	出力	kW	4.2	5.3	
		HP	8	10	
	1日の冷凍能力	法定トン	3.17	3.92	
	クランクケースヒーター	kW	0.035	0.035	
ファン	タイプ×個数		プロペラファン×1		
	風量	m³/h	10200	10200	
	モータ出力	kW	0.35	0.46	
	始動電流	A	15		
霜取方式		リバースサイクル			
保護装置	圧力開閉器		高圧側 4.15MPa		
	圧縮機		過電流保護・過昇保護		
	ファン		温度開閉器		
	騒音レベル	dB	56	58	
質量	kg	170	179		
冷媒	種類		R410A		
	出荷時封入量	kg	7.5	6.5	
	制御方式		電子膨張弁		
冷凍機油(種類×封入量)		ℓ	エステル油(MEL32)×2.8		エステル油(MEL32)×2.8

- 本製品を長く安心してお使いいただくためには定期的な保守・点検が必要です。各部品の点検・保守周期については日本冷凍空調工業会発行のガイドラインを参考にしてください。

## 寸法表 (mm)



ハックアウト穴	配管用		電源配線用				通信用配線
	① 前面	② 底面	③ 前面	④ 前面	⑤ 底面	⑥ 底面	⑦ 前面
	140×77	150×94	φ65又はφ40	φ52又はφ27	φ65	φ52	φ34
型番 KM-	冷媒配管径(ろう付)		操作弁口径				
	液側	ガス側	液側	液側	ガス側	ガス側	
DX8	φ9.52×1	φ19.05×1	φ9.52	φ9.52	φ19.05	φ19.05	
DX10	φ9.52×1×3	φ22.2×2	φ9.52	φ9.52	φ19.05	φ25.4	



- ※1 現地配管を拡管して直接操作弁にろう付してください。
- ※2 管継手(現地手配)を使用し現地配管を操作弁へろう付してください。
- ※3 配管長が90m以上の場合は液側接続口をφ12.7にしてください。
- 詳細は取扱説明書をご参照ください。

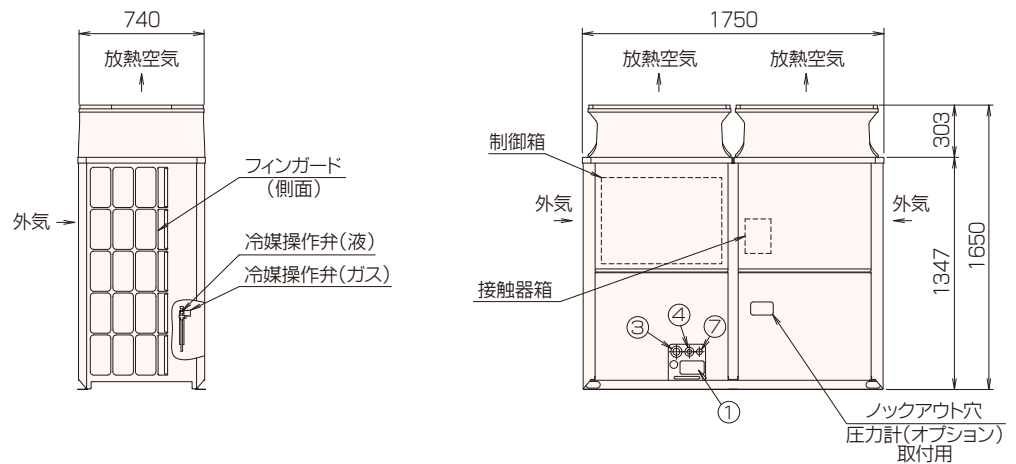
# KM-DX型

## 仕様表

型番	KM-DX16		
電源	三相 200V 50/60Hz		
外装/塗装色	熔融亜鉛メッキ鋼板/マンセル 5Y 8/1 近似色		
熱交換器形式	クロスフィン		
タイプ×個数	全密閉形×1		
圧縮機	始動方式		
	インバータ		
	出力	kW	8.4
		HP	16
	1日の冷凍能力	法定トン	5.71
ファン	クランクケースヒーター		
	kW		0.045
	タイプ×個数		プロペラファン×2
	風量	m <sup>3</sup> /h	10800×2
	モータ出力	kW	0.46×2
	始動電流	A	15
保護装置	霜取方式		リバースサイクル
	圧力開閉器		高圧側 4.15MPa
	圧縮機		過電流保護・過昇保護
	ファン		温度開閉器
	騒音レベル	dB	61
	質量	kg	267
	冷媒	種類	
出荷時封入量		kg	11.8
制御方式		電子膨張弁	
冷凍機油(種類×封入量)		ℓ	エステル油(MEL32)×4.5

- 本製品を長く安心してお使いいただくためには定期的な保守・点検が必要です。各部品の点検・保守周期については日本冷凍空調工業会発行のガイドラインを参考にしてください。

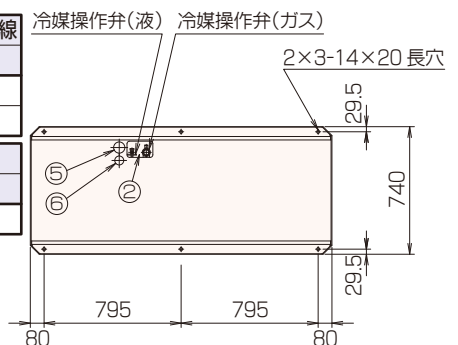
## 寸法表 (mm)



ノックアウト穴	配管用		電源配線用				通信用配線
	①	②	③	④	⑤	⑥	⑦
	前面	底面	前面	前面	底面	底面	前面
	140×77	150×94	φ65又はφ40	φ52又はφ27	φ65	φ52	φ34
型番	冷媒配管径(ろう付)		操作弁口径				
KM-	液側	ガス側	液側	ガス側	液側	ガス側	
DX16	φ12.7※1	φ28.58※1	φ12.7	φ28.58			

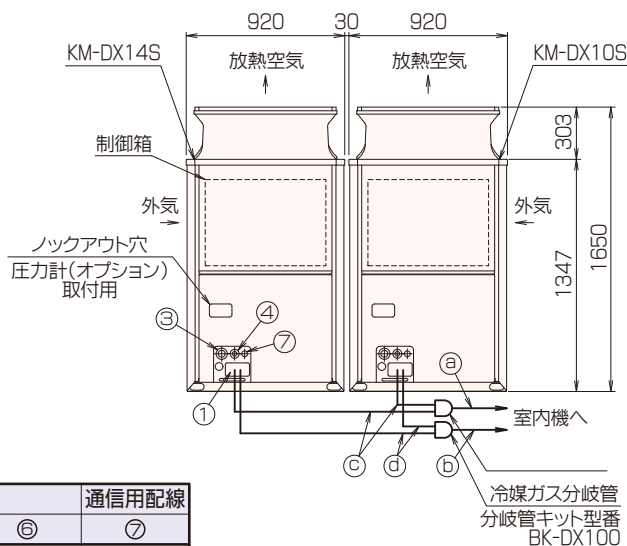
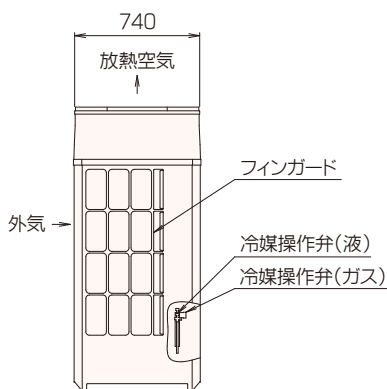
※1 現地配管を拡張して直接操作弁にろう付してください。

- 詳細は取扱説明書をご参照ください。



セット型番	KM-DX24(DX14S+DX10S)		
型番	KM-DX14S		KM-DX10S
電源	三相 200V 50/60Hz		
外装/塗装色	熔融亜鉛メッキ鋼板/マンセル 5Y 8/1 近似色		
熱交換器形式	クロスフィン		
タイプ×個数	全密閉形×1		
始動方式	インバータ		
圧縮機	出力	kW	7.4
		HP	14
	1日の冷凍能力	法定トン	4.98
	クランクケースヒーター	kW	0.045
ファン	タイプ×個数	プロペラファン×1	
	風量	m <sup>3</sup> /h	11100
	モータ出力	kW	0.46
	始動電流	A	30(電源渡り配線時)
保護装置	霜取方式	リバースサイクル	
	圧力開閉器	高圧側 4.15MPa	
	圧縮機	過電流保護・過昇保護	
	ファン	温度開閉器	
騒音レベル	dB	62	
質量	kg	193	182
冷媒	種類	R410A	
	出荷時封入量	kg	6.5
	制御方式	電子膨張弁	
冷凍機油(種類×封入量)	ℓ	エステル油(MEL32)×4.0	エステル油(MEL32)×3.3

- 本製品を長く安心してお使いいただくためには定期的な保守・点検が必要です。  
各部品の点検・保守周期については日本冷凍空調工業会発行のガイドラインを参考にしてください。



ノックアウト穴	配管用		電源配線用				通信用配線
	①	②	③	④	⑤	⑥	⑦
	前面	底面	前面	前面	底面	底面	前面
	140×77	150×94	φ65又はφ40	φ52又はφ27	φ65	φ52	φ34

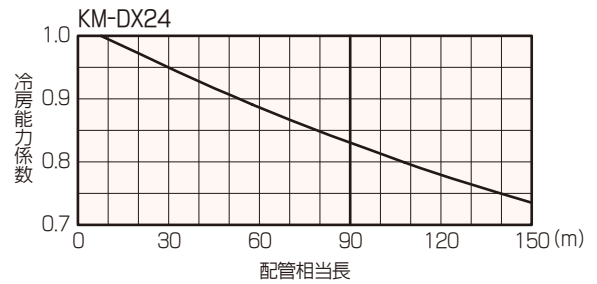
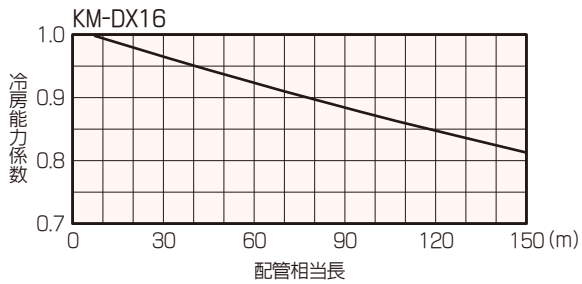
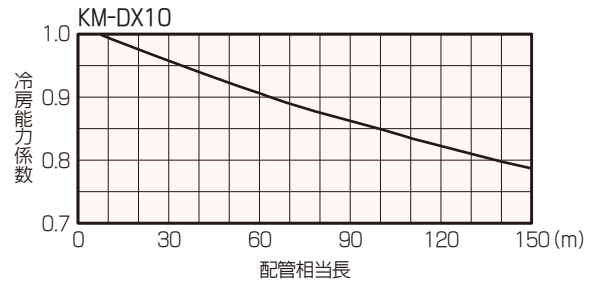
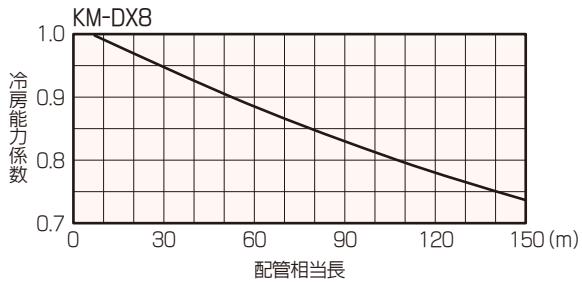
型番 KM-	冷媒配管径(ろう付)		操作弁口径		分岐管径			
	液側	ガス側	液側	ガス側	①	②	③	④
DX14S	φ12.7※1	φ25.4※1	φ12.7	φ25.4	φ15.88	φ28.58	φ12.7	φ25.4
DX10S	φ9.52※1	φ22.2※2	φ9.52	〃	φ15.88	φ28.58	φ9.52	φ22.2

- ※1 現地配管を拡張して直接操作弁にろう付してください。
- ※2 管継手(現地手配)を使用し現地配管を操作弁へろう付してください。
- 据付穴サイズ・ピッチ、ノックアウト穴②③④の位置は、P48のKM-DX8/10をご参照ください。
- 詳細は取扱説明書をご参照ください。

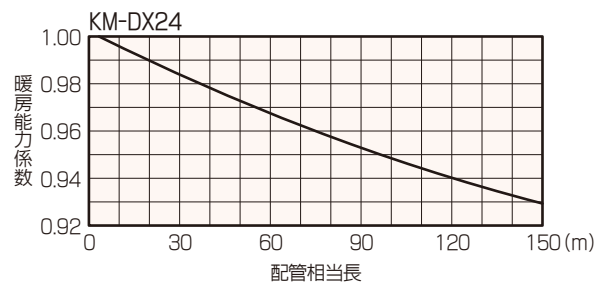
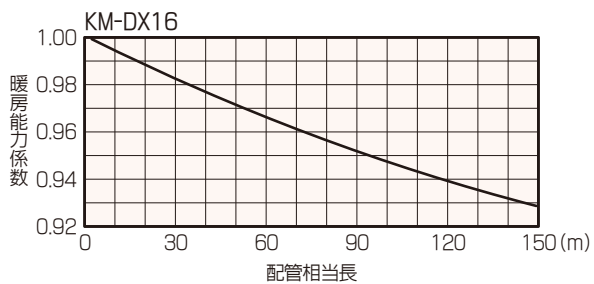
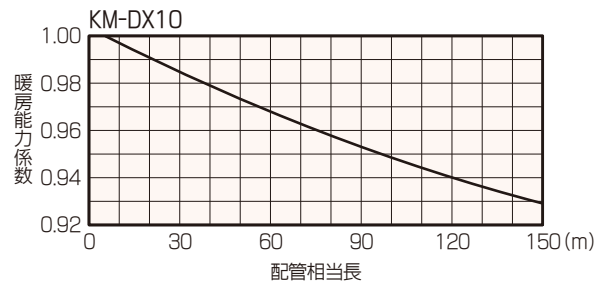
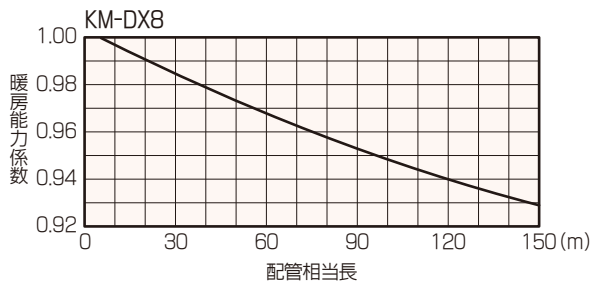
# KM-DX型

## ■冷暖房能力補正

### ●冷房配管長補正線図



### ●暖房配管長補正線図



※ 配管相当長(m) = 室内機までの配管実長 + (A × 配管途中のベンド数)

型番 KM-	DX8	DX10	DX16/24
A	0.35	0.42	0.50

## ■霜取能力補正

### ●霜取補正係数

型番 KM-	吸込空気湿球温度 WB (°C)											
	6	4	2	1	0	-2	-4	-6	-8	-10	-20	
DX8/10	1.00	0.95	0.84	0.83	0.83	0.87	0.90	0.95	0.95	0.95	0.95	
DX16	〃	0.93	0.85	〃	0.84	0.86	〃	〃	〃	〃	〃	
DX24	〃	0.98	0.89	0.88	0.89	0.90	0.92	〃	〃	〃	〃	

# 騒音測定条件



※騒音値は無響音室にて測定した値です。  
 現地での据付環境、および反響によって騒音値は大きく左右されますのでご注意ください。

空調直膨式  
 共通資料

# 騒音データ

