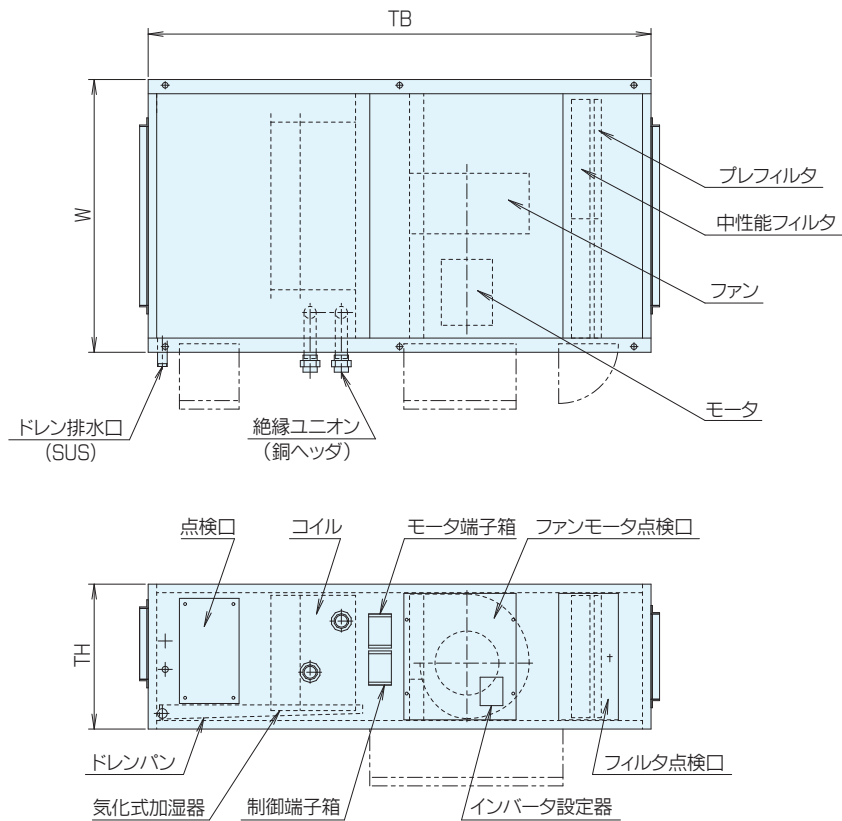


## ■寸法表 (mm)



型番	W	TH	TB			フィルタ寸法	
			A	B	C	よこ×たて×枚数	面積(m <sup>2</sup> )
20	730	510	1620	1770	1920	305×430×2	0.262
25	800	"	"	"	"	340×430×2	0.292
30	850	"	"	"	"	365×430×2	0.314
40	1000	"	"	"	"	440×430×2	0.378
50	1150	"	"	"	"	340×430×3	0.439
60	1340	"	"	"	"	405×430×3	0.522
80	1640	"	"	"	"	380×430×4	0.654
100	1980	"	"	"	"	465×430×4	0.800

●ファンはモータ直結駆動、インバータは標準装備です。

## ■基準値

TB寸法	A	B	C
組込品	6列(加湿器無し)	12列(加湿器無し) 5列+加湿器付(130mm) 5列+5列(加湿器無し)	12列+4列(加湿器無し) 8列+4列+加湿器付(85mm)

●TB寸法は、組込コイル列数、加湿器の有無により選定いたします。

# 天吊形 BRH-AZ型

## ■使用範囲 (m<sup>3</sup>/h)

型番	コイル通過風速 (m/s)			全静圧 590Paの時	
	2.0	2.5	3.0	ファン番手	モータ(最大 kW)
20	790	990	1190	29-12	0.75
25	1000	1250	1500	〃	〃
30	1230	1540	1850	〃	1.5
40	1610	2020	2420	29-15	〃
50	1990	2490	2990	29-21	〃
60	2380	2980	3570	29-12×2	2.2
80	3210	4010	4810	29-15×2	3.7
100	4070	5090	6100	29-18×2	〃

●使用状況によりコイル通過風速は若干上げることが可能です。

## ■コイル寸法表

型番	冷温水コイル仕様	
	段数×有効長(mm)	前面積(m <sup>2</sup> )
20	14×310	0.110
25	14×390	0.139
30	14×480	0.171
40	14×630	0.224
50	14×780	0.277
60	14×930	0.331
80	14×1250	0.445
100	14×1590	0.565