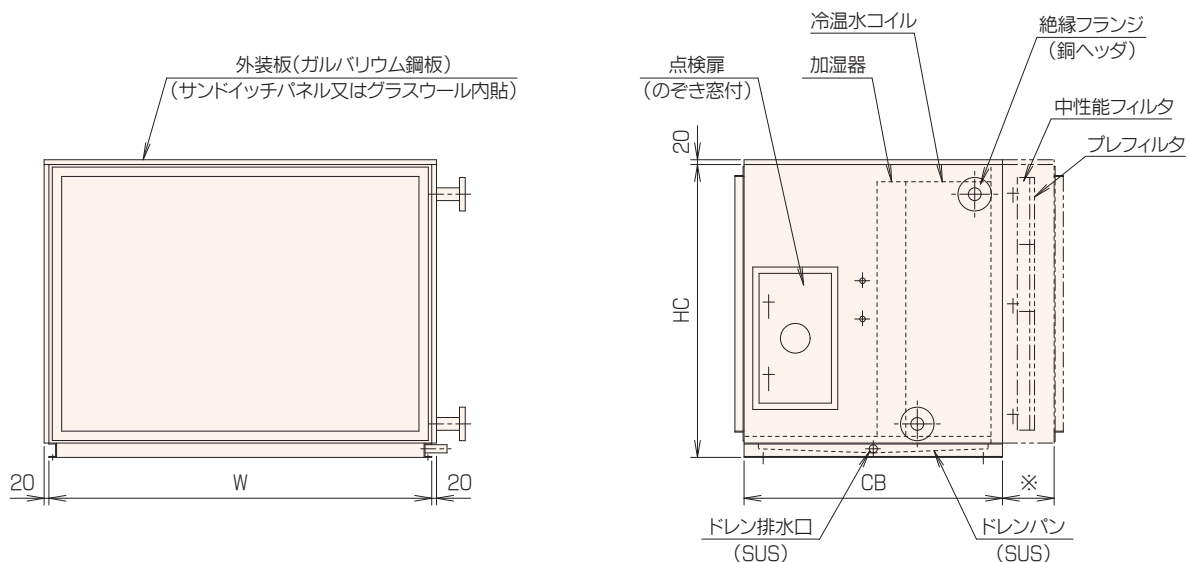


低圧損コイルユニット 床置形 SD-HBZ型

■コイル寸法表・仕様表 (mm)



型番	風量範囲(m ³ /h) コイル通過風速 2.0~3.0 m/s	冷温水コイル			W	HC	CB			
		EL	段数	FA(m ²)			A	B	C	D
40	2250~3380	580	18	0.313	930	850	850	1000	1200	1400
50	2800~4210	650	20	0.390	1000	950	〃	〃	〃	〃
60	3450~5180	800	〃	0.480	1150	1000	〃	〃	〃	〃
70	3930~5890	910	〃	0.546	1260	〃	〃	〃	〃	〃
80	5180~7770	1000	24	0.720	1350	1090	〃	〃	〃	〃
100	5610~8420	〃	26	0.780	〃	〃	〃	〃	〃	〃
120	6170~9260	1100	〃	0.858	1450	1120	〃	〃	〃	〃
140	7900~11850	1220	30	1.098	1620	1190	950	1100	1350	1550
170	9390~14090	1450	〃	1.305	1850	1250	〃	〃	〃	〃
200	11750~17620	1600	34	1.632	2000	1320	〃	〃	〃	〃
230	13130~19690	〃	38	1.824	〃	1550	〃	〃	〃	〃
260	15120~22680	1750	40	2.100	2200	1575	〃	〃	〃	〃
290	17690~26530	1950	42	2.457	2400	1630	〃	〃	〃	〃
320	19480~29220	2050	44	2.706	2500	1680	〃	〃	〃	〃
350	21570~32350	2270	〃	2.996	2720	〃	〃	〃	〃	〃
390	24040~36070	2530	〃	3.340	2980	〃	〃	〃	〃	〃
430	26840~40260	2390	52	3.728	2840	1940	1000	1200	1450	1650
480	31370~47060	2690	54	4.358	3140	2000	〃	〃	〃	〃
540	35070~52610	2800	58	4.872	3250	2130	〃	〃	〃	〃
600	38880~58320	3000	60	5.400	3450	2200	〃	〃	〃	〃
670	41510~62270	3100	62	5.766	3550	2360	〃	〃	〃	〃
830	44920~67390	3250	64	6.240	3700	〃	〃	〃	〃	〃
1030	49890~74840	3500	66	6.930	3950	〃	〃	〃	〃	〃
1140	55590~83390	3900	〃	7.722	4350	〃	〃	〃	〃	〃

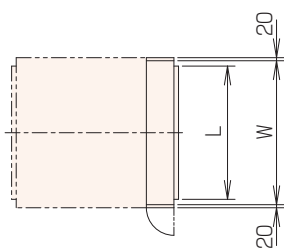
- 組み込むコイル列数、加湿器によりCBのサイズを選んでください。(30ページ参照)
- ※にフィルタを取り付ける場合は62ページを参照ください。
- 質量は41ページのコイルブロック質量を参照ください。

■プレ/中性能フィルタブロック仕様表・寸法表 (mm)

型番	外形寸法		吸込口寸法		フィルタ寸法	
	W	HC	L	K	よこ×たて×枚数	面積(m ²)
40	930	850	850	695	465×610×2	0.567
50	1000	950	920	795	500×360×4	0.720
60	1150	1000	1070	845	575×360×4	0.828
70	1260	"	1180	"	630×360×4	0.907
80	1350	1090	1270	935	675×610×2 675×250×2	1.161
100	"	"	"	"	" "	"
120	1450	1120	1370	965	725×610×2 725×330×2	1.363
140	1620	1190	1540	1035	540×610×3 540×400×3	1.636
170	1850	1250	1770	1095	615×610×3 615×430×3	1.919
200	2000	1320	1920	1165	665×610×3 665×530×3	2.274
230	"	1550	"	1395	" 665×340×6	2.574
260	2200	1575	2100	1375	550×610×4 550×355×8	2.904
290	2400	1630	2300	1430	600×610×4 600×375×8	3.264
320	2500	1680	2400	1480	625×610×4 625×415×8	3.600
350	2720	"	2620	"	675×610×4 675×415×8	3.888
390	2980	"	2880	"	740×610×4 740×415×8	4.262
430	2840	1940	2740	1740	705×610×8 705×490×4	4.822
480	3140	2000	3040	1800	780×610×8 780×490×4	5.335
540	3250	2130	3150	1930	540×610×18	5.929
600	3450	2200	3350	2000	570×610×12 570×350×12	6.566
670	3550	2360	3450	2160	590×610×18 590×250×6	7.363
830	3700	"	3600	"	615×610×18 615×250×6	7.675
1030	3950	"	3850	"	655×610×18 655×250×6	8.174
1140	4350	"	4250	"	720×610×18 720×250×6	8.986

- プレフィルタの効率は質量法70%
- 中性能フィルタの効率は比色法65%・90%

プレフィルタ



プレ+中性能フィルタ

