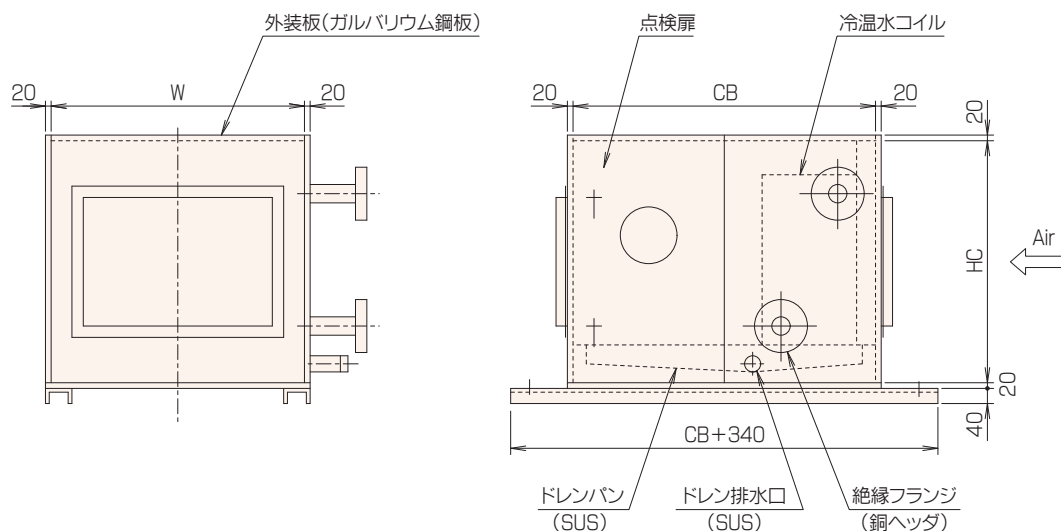


低圧損コイルユニット 天吊形 SD2-BZ型

■コイル 寸法表・仕様表 (mm)



型番	風量範囲(m ³ /h) コイル通過風速 2.0~3.0 m/s	冷温水コイル			W	HC	CB	質量(kg)		
		EL	段数	FA(m ²)				ブロック	冷温水コイル	
									4列	6列
40	1920~2880	560	16	0.269	1050	740	800	134	29	35
50	2400~3600	620	18	0.335	"	840	"	144	33	40
60	2880~4320	745	"	0.402	1150	"	"	150	36	44
70	3360~5040	780	20	0.468	1300	890	"	167	45	54
80	3840~5760	890	"	0.534	1360	"	"	172	48	58
100	4800~7200	1115	"	0.669	1450	"	"	178	54	66
120	5760~8640	1335	"	0.801	1720	"	"	200	65	79

●空気の一次側にオプションとしてフィルタの取付けも出来ます。