

冷温水式

工場用ゾーン空調機

BLV-WA型



- 床面に設置できる薄形コンパクト設計。
- パンカールバーは当社独自の結露防止設計。(フレキダクト取付けも可)
- 空調自動制御盤組込可能。(オプション)
- インバータによる風量可変に対応可能。(オプション)

BLV-WA型

仕様表 (Δt 7K)

型番		3600WA	4800WA
給気風量	m ³ /h	3600	4800
	m ³ /min	60	80
冷房能力	kW	35.19	46.44
暖房能力	kW	33.42	44.05
通水量	l/min	71.7	94.7
通水抵抗	kPa	8.8	12.5
熱交換コイル		10Φ相当楕円銅管・高性能アルミフィン	
ファン	タイプ	両吸込多翼形	
	駆動方式	ファン・モータ直結式	
	風量制御	インバータによる3段階制御(オプション)	
モータ	タイプ	全閉外扇形	
	出力(kW)	1.5	2.2
電源		三相 200V 50/60Hz	
エアフィルタ		質量法70%	
ケーシング	外装板	ガルバリウム鋼板・内面発泡ポリエチレン貼り	
	ドレンパン	ステンレス鋼板	
マイコン制御 (オプション)	本体	温度制御、風量制御、水量制御、実績データログ、自己診断ログ、BACnet接続可	
	インターフェイス	外部運転入力、運転状態出力、異常出力	
	スイッチ	液晶制御スイッチまたはマイティリモコン	
配管径	水出入口	32A絶縁フランジ	
	ドレン	R1(SUS)	
騒音レベル	dB	55	57
質量	kg	380	440

●能力表示条件

冷房能力は空気温度：DB=30℃ RH=60%、水温：TW1=7℃ TW2=14℃

暖房能力は空気温度：DB=18℃、水温：TW=55℃(冷房と同水量)

●通水抵抗には弁などの損失は含みません。

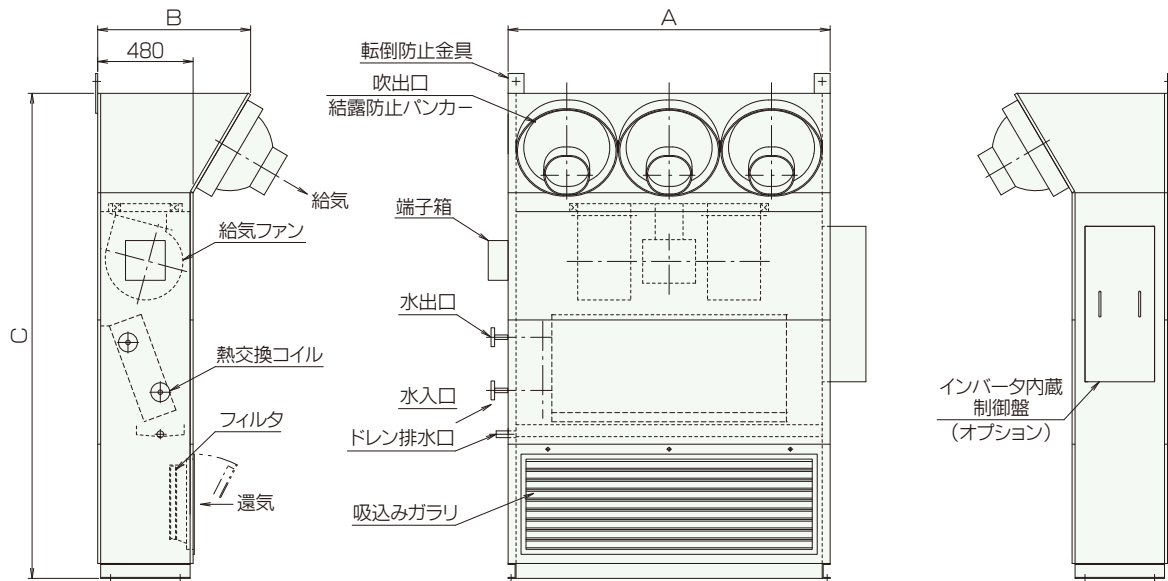
●騒音レベルは吹出口より3.0m、高さ1.0mで吸込音・吐出音を含む算術値です。

能力表

型番	冷房				暖房		通水量	通水抵抗
	冷水入口温度(7℃)				温水入口温度(55℃)			
	入口空気温度 (DB=30℃、RH=60%)		入口空気温度 (DB=35℃、RH=60%)		入口空気温度 (DB=18℃)	入口空気温度 (DB=10℃)		
	冷房能力		冷房能力		暖房能力	暖房能力		
	全熱量 kW	顕熱量 kW	全熱量 kW	顕熱量 kW	kW	kW		
3600WA	34.97	16.78	45.02	18.45	33.33	40.52	70	8.4
	35.53	17.06	45.81	18.79	33.56	40.84	75	9.5
	36.07	17.31	46.57	19.09	33.80	41.10	80	10.8
4800WA	45.86	22.48	58.98	24.17	43.77	53.26	90	11.5
	46.49	22.31	59.86	24.55	44.05	53.58	95	12.6
	47.06	22.59	60.65	24.87	44.30	53.88	100	14.0

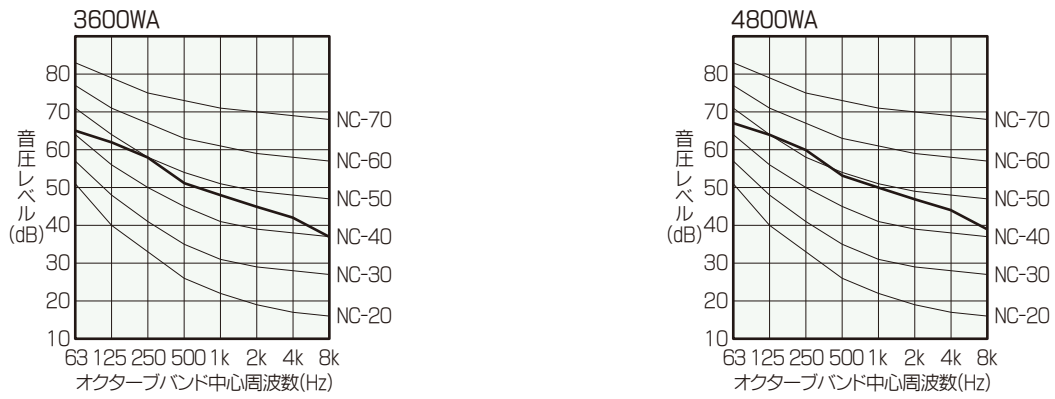
BLV-WA型

■寸法表 (mm)



型番	A	B	C	吹出口
3600WA	1490	722	2312	#14×3
4800WA	1620	769	2442	#16×3

■騒音データ



●BLV-WA型の騒音値は吹出口より3.0m、高さ1.0mで吸込音・吐出音を含む算術値です。

冷温水式
ソーン空調機

■オプション対応品

BLV-WA型の吹出ブロックは下図水平吹出し仕様にも対応可能です。
詳細はお問合せください。

