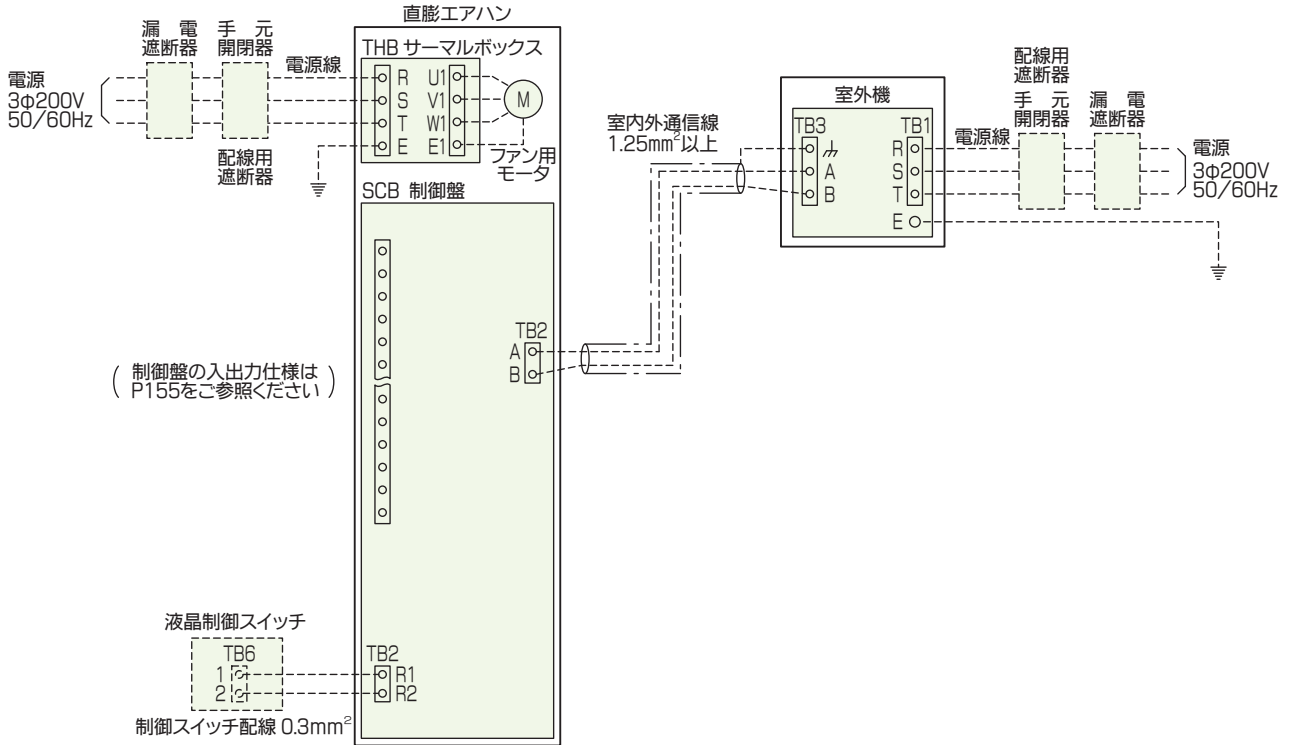


電気配線 KM-DX型

機外結線(例)

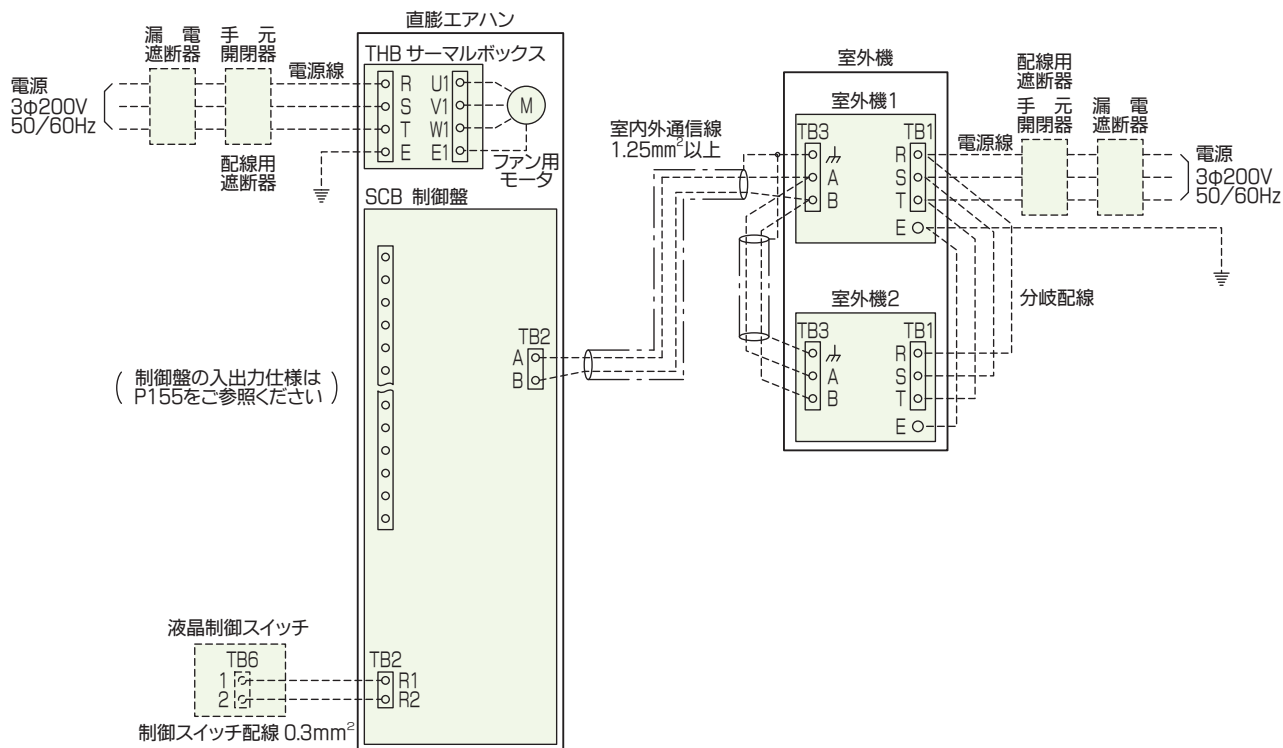
KM-DX5/8/10/16/20



室外機型番		KM-	DX5	DX8	DX10	DX16	DX20
最小太さ	幹線	mm ²	5.5	8	14	22	38
	接地線	mm ²	1.6mm以上	3.5以上		5.5以上	
漏電遮断器		A	30	40	50	75	
			100mA 0.1sec以下				
手元開閉器	開閉器容量	A	30	60		75	
	過電流保護器	A	〃	40	50	〃	
配線用遮断器		A	〃	〃	〃	〃	
最大電流		A	24.5	25.8	36.9	59.5	73.2

- 直膨エアハン側の電源線はファン用モータ容量に合った線径、漏電遮断器、手元開閉器を取付けてください。
- 本図はファン用モータが1台で定風量の水平/立形を示します。
- 可変風量タイプはTHBサーマルボックスがINBインバータボックスに変わります。
- 通信線は全て2線式で極性はありません。
- 印はねじ端子台を示します。
- 通信線のシールドは必ず**室外機のシールド端子**に接続してください。
- 液晶制御スイッチの配線長は最大200mまで可能です。
- 電源線には必ず**漏電遮断器**を取り付けてください。
- 漏電遮断器で地絡保護専用のものには、必ず**配線用遮断器**または**手元開閉器**を使用してください。
- 室外機及びINBインバータボックス取付時の漏電遮断器はインバータ用を使用してください。
- 製品の故障、電源配線不良などにより大電流が流れた場合、製品側の遮断器と上位側の遮断器が共に作動することがあります。設備の重要度により電源系統を分割するか、遮断器の保護協調をとってください。

KM-DX24/30



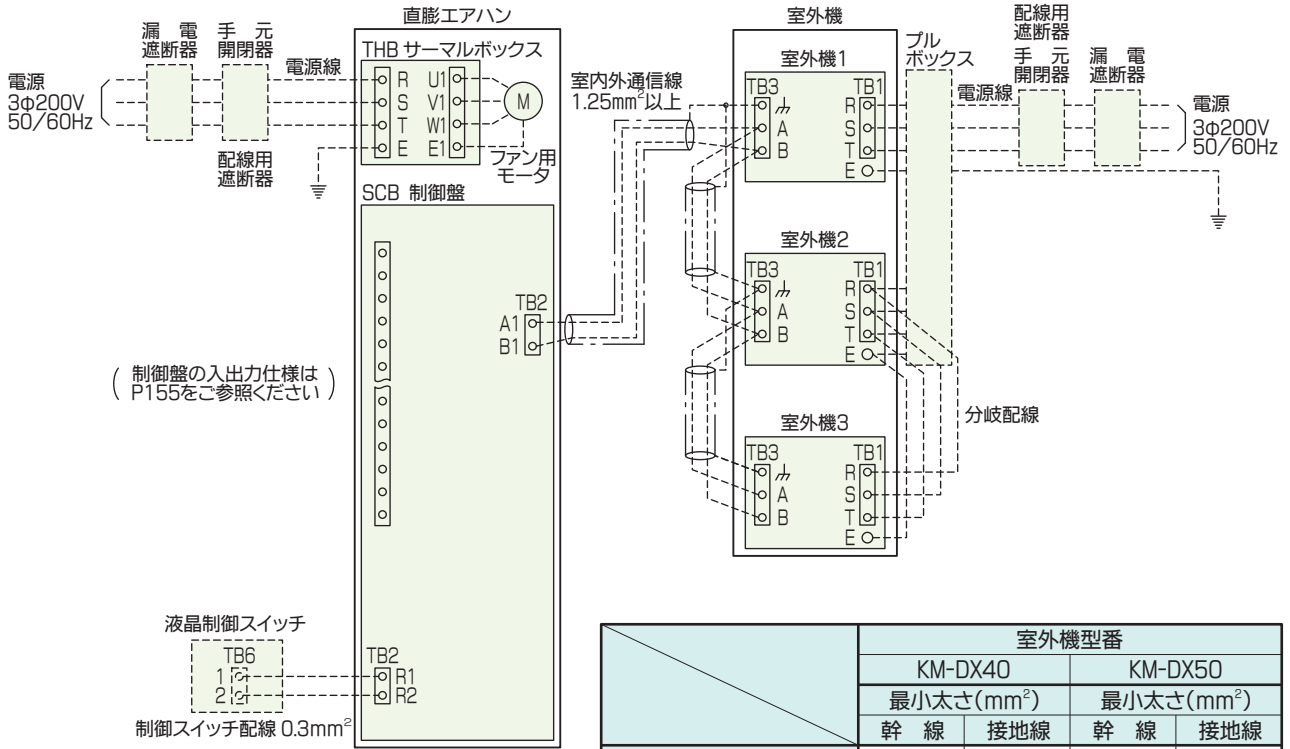
室外機型番		KM-	DX24	DX30
最小太さ	幹線	mm ²	60(14)	60(22)
	接地線	mm ²	5.5以上	8.0以上
漏電遮断器		A	100	125
			100mA 0.1sec以下	
手元開閉器	開閉器容量	A	100	125
	過電流保護器	A	〃	〃
配線用遮断器		A	〃	〃
最大電流		A	98.1	113.7
室外機1		KM-	DX14S	DX16S
室外機2		KM-	DX10S	DX14S

- 直膨エアハン側の電源線はファン用モータ容量に合った線径、漏電遮断器、手元開閉器を取付けてください。
- 本図はファン用モータが1台で定風量の水平/立形を示します。
- 可変風量タイプはTHBサーマルボックスがINBインバータボックスに変わります。
- 室外機は上表の室外機1と2のセット品です。
- 通信線は全て2線式で極性はありません。
- 印はねじ端子台を示します。
- 通信線のシールドは必ず**室外機のシールド端子**に接続してください。
- 液晶制御スイッチの配線長は最大200mまで可能です。
- 電源線には必ず**漏電遮断器**を取り付けてください。
- 漏電遮断器で地絡保護専用のものには、必ず**配線用遮断器または手元開閉器**を使用してください。
- 室外機及びINBインバータボックス取付時の漏電遮断器はインバータ用を使用してください。
- ()は分岐配線の太さを示します。長さが8mを超えるときは室外機KM-DX24は中継端子台付で38mm²を、KM-DX30は38mm²を使用してください。
- 室外機の電源配線は上表の室外機1に接続してください。
- 製品の故障、電源配線不良などにより大電流が流れた場合、製品側の遮断器と上位側の遮断器が共に作動することがあります。設備の重要度により電源系統を分割するか、遮断器の保護協調をとってください。

電気配線 KM-DX型

機外結線(例)

KM-DX40/50



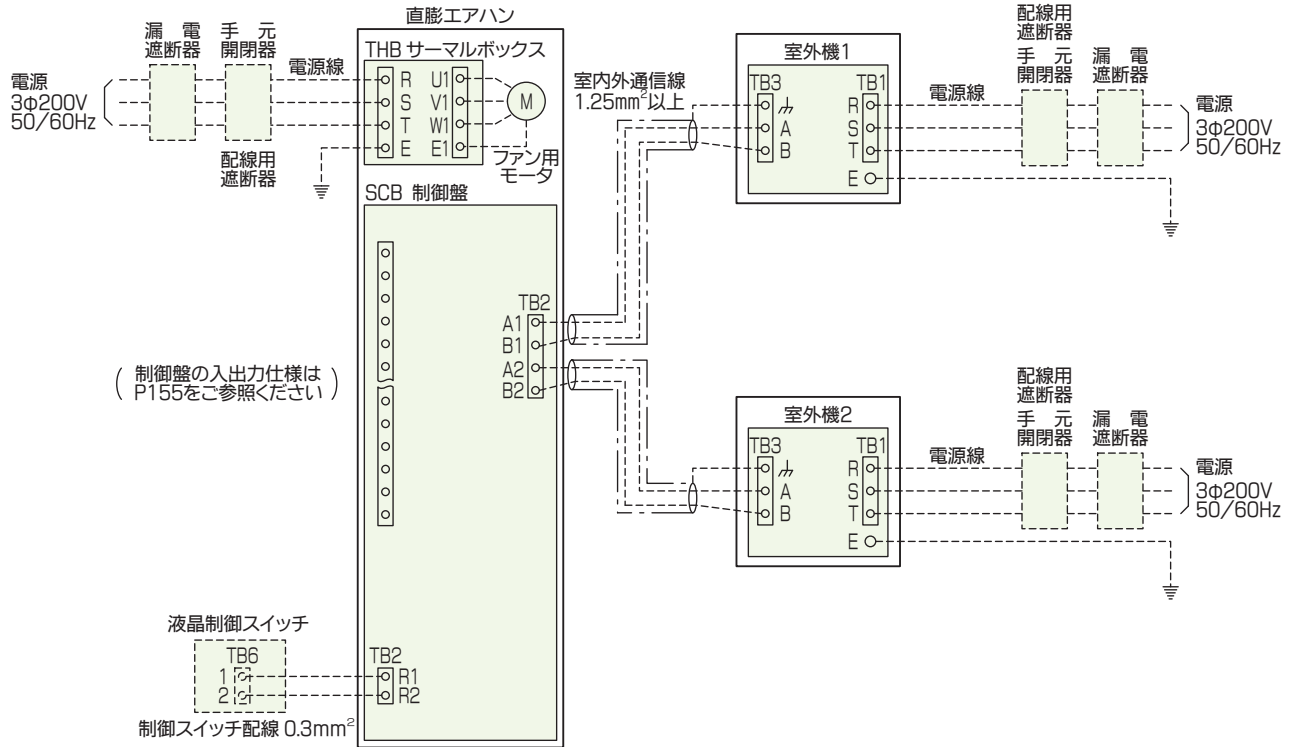
	室外機型番			
	KM-DX40		KM-DX50	
	最小太さ(mm ²)		最小太さ(mm ²)	
	幹線	接地線	幹線	接地線
プルボックス ⇄ 室外機1	22*1	8.0以上	38	14以上
プルボックス ⇄ 室外機2	60	〃	60	〃
室外機2 ⇄ 室外機3	22*1	〃	22*1	〃

室外機型番		KM-	DX40	DX50
最小太さ	幹線	mm ²	100	150
	接地線	mm ²	8.0以上	14以上
漏電遮断器		A	150	175
			100mA 0.1sec以下	
手元開閉器	開閉器容量	A	150	175
	過電流保護器	A	〃	〃
配線用遮断器		A	〃	〃
最大電流		A	146.0	172.1
室外機1		KM-	DX16S	DX18S
室外機2		KM-	DX12S	DX18S
室外機3		KM-	DX12S	DX14S

- 直膨エアハン側の電源線はファン用モータ容量に合った線径、漏電遮断器、手元開閉器を取付けてください。
 - 本図はファン用モータが1台で定風量の水平/立形を示します。
 - 可変風量タイプはTHBサーマルボックスがINBインバータボックスに変わります。
 - 室外機は上表の室外機1と2と3のセット品です。
 - 通信線は全て2線式で極性はありません。
 - 印はねじ端子台を示します。
 - 通信線のシールドは必ず**室外機のシールド端子**に接続してください。
 - 液晶制御スイッチの配線長は最大200mまで可能です。
 - 電源線には必ず**漏電遮断器**を取り付けてください。
 - 漏電遮断器で地絡保護専用のものには、必ず**配線用遮断器または手元開閉器**を使用してください。
 - 室外機及びINBインバータボックス取付時の漏電遮断器はインバータ用を使用してください。
 - 室外機の電源配線は上表の室外機1と2に入れて室外機3は分岐配線としてください。
 - 製品の故障、電源配線不良などにより大電流が流れた場合、製品側の遮断器と上位側の遮断器が共に作動することがあります。設備の重要度により電源系統を分割するか、遮断器の保護協調をとってください。
- ※1 分岐後の長さが8mを超えるときは38mm²を使用してください。

機外結線(例)

KM-DX16×2/20×2



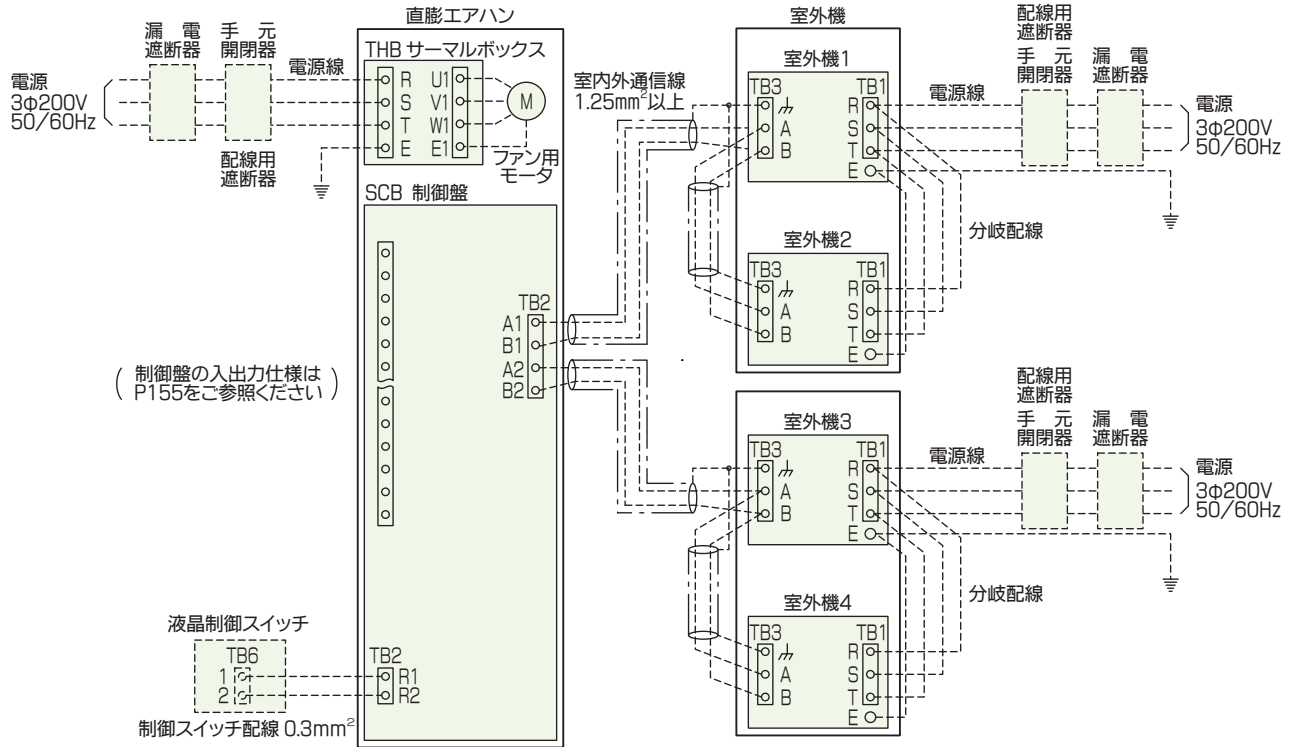
室外機型番		KM-	DX16×2	DX20×2
最小太さ	幹線	mm ²	22	38
	接地線	mm ²	5.5以上	
漏電遮断器		A	75	
			100mA 0.1sec以下	
手元開閉器	開閉器容量	A	75	
	過電流保護器	A	"	
配線用遮断器		A	"	
最大電流		A	59.5	73.2

- 直膨エアハン側の電源線はファン用モータ容量に合った線径、漏電遮断器、手元開閉器を取付けてください。
- 本図はファン用モータが1台で定風量の水平/立形を示します。
- 可変風量タイプはTHBサーマルボックスがINBインバータボックスに変わります。
- 上表の線径、遮断器、開閉器、電流等は室外機1セット当たりを示します。
- 通信線は全て2線式で極性はありません。
- 印はねじ端子台を示します。
- 通信線のシールドは必ず**室外機のシールド端子**に接続してください。
- 液晶制御スイッチの配線長は最大200mまで可能です。
- 電源線には必ず**漏電遮断器**を取り付けてください。
- 漏電遮断器で地絡保護専用のものには、必ず**配線用遮断器または手元開閉器**を使用してください。
- 室外機及びINBインバータボックス取付時の漏電遮断器はインバータ用を使用してください。
- 製品の故障、電源配線不良などにより大電流が流れた場合、製品側の遮断器と上位側の遮断器が共に作動することがあります。設備の重要度により電源系統を分割するか、遮断器の保護協調をとってください。

電気配線 KM-DX型

機外結線(例)

KM-DX24×2/30×2

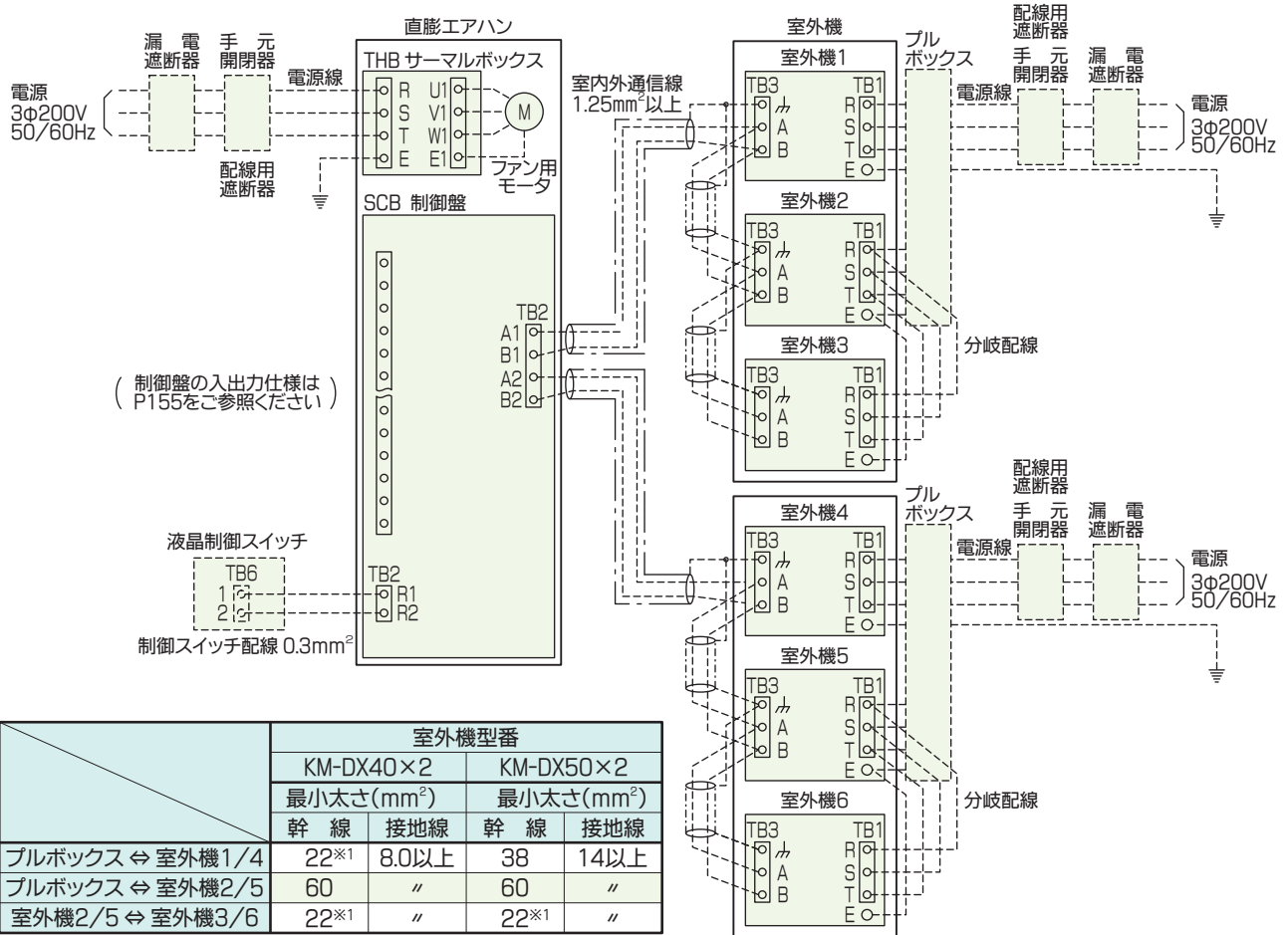


室外機型番		KM-	DX24×2	DX30×2
最小太さ	幹線	mm ²	60(14)	60(22)
	接地線	mm ²	5.5以上	8.0以上
漏電遮断器		A	100	125
			100mA 0.1sec以下	
手元開閉器	開閉器容量	A	100	125
	過電流保護器	A	〃	〃
配線用遮断器		A	〃	〃
最大電流		A	98.1	113.7
室外機1/3		KM-	DX14S	DX16S
室外機2/4		KM-	DX10S	DX14S

- 直膨エアハン側の電源線はファン用モータ容量に合った線径、漏電遮断器、手元開閉器を取付けてください。
- 本図はファン用モータが1台で定風量の水平/立形を示します。
- 可変風量タイプはTHBサーマルボックスがINBインバータボックスに変わります。
- 室外機は上表の室外機1と2、室外機3と4のセット品です。
- 上表の線径、遮断器、開閉器、電流等は室外機1セット当たりを示します。
- 通信線は全て2線式で極性はありません。
- 印はねじ端子台を示します。
- 通信線のシールドは必ず**室外機のシールド端子**に接続してください。
- 液晶制御スイッチの配線長は最大200mまで可能です。
- 電源線には必ず**漏電遮断器**を取り付けてください。
- 漏電遮断器で地絡保護専用のものには、必ず**配線用遮断器**または**手元開閉器**を使用してください。
- 室外機及びINBインバータボックス取付時の漏電遮断器はインバータ用を使用してください。
- ()は分岐配線の太さを示します。長さが8mを超えるときはKM-DX24は中継端子台付で38mm²、KM-DX30は38mm²を使用してください。
- 室外機の電源配線は上表の室外機1/3に接続してください。
- 室外機KM-DX24×3/30×3は室外機5、6が追加となります。
- 製品の故障、電源配線不良などにより大電流が流れた場合、製品側の遮断器と上位側の遮断器が共に作動することがあります。設備の重要度により電源系統を分割するか、遮断器の保護協調をとってください。

■機外結線(例)

KM-DX40×2/50×2



	室外機型番			
	KM-DX40×2		KM-DX50×2	
	最小太さ(mm ²)		最小太さ(mm ²)	
	幹線	接地線	幹線	接地線
プルボックス ⇄ 室外機1/4	22※1	8.0以上	38	14以上
プルボックス ⇄ 室外機2/5	60	〃	60	〃
室外機2/5 ⇄ 室外機3/6	22※1	〃	22※1	〃

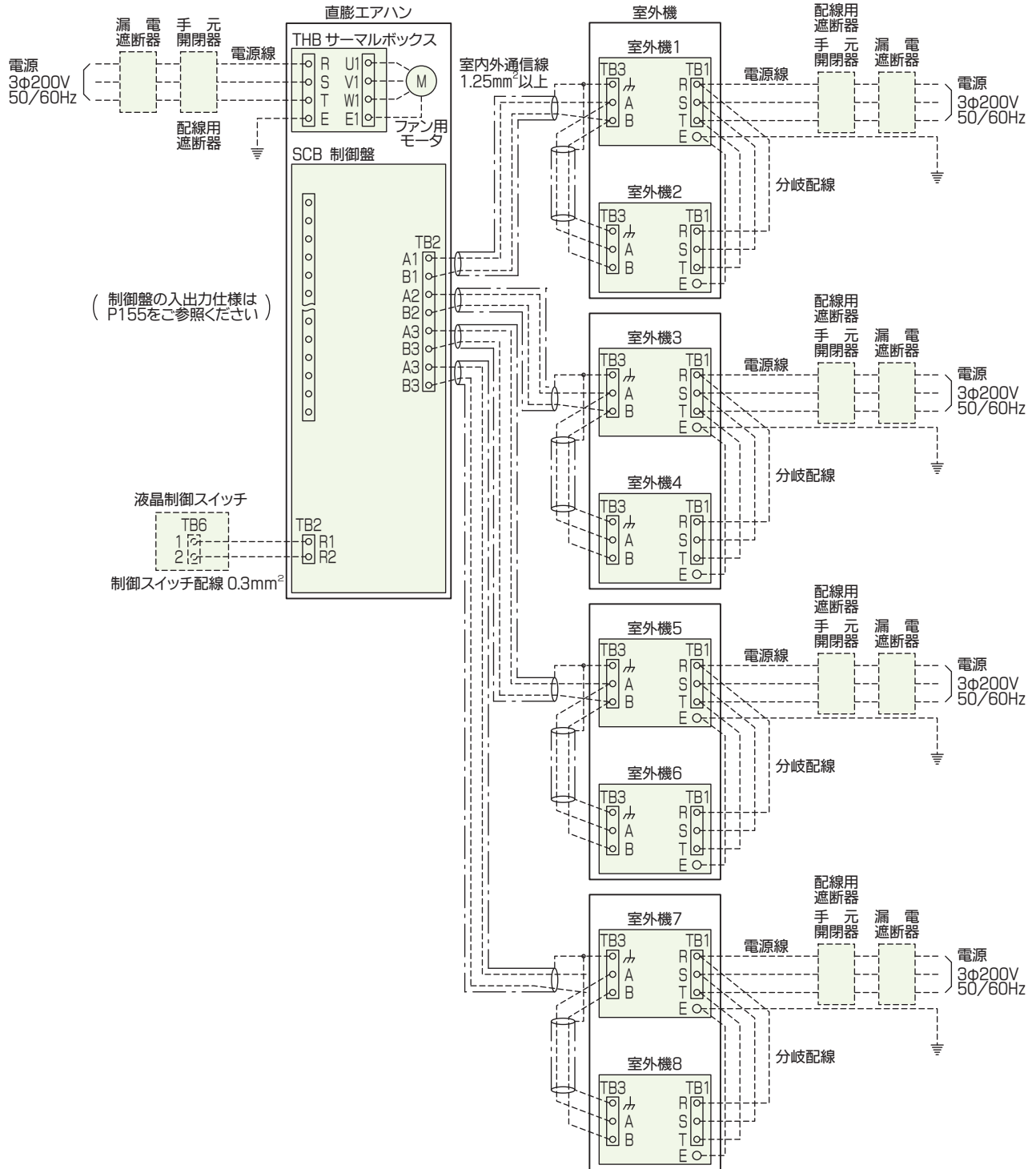
室外機型番		KM-	DX40×2	DX50×2
最小太さ	幹線	mm ²	100	150
	接地線	mm ²	8.0以上	14以上
漏電遮断器		A	150	175
			100mA 0.1sec以下	
手元開閉器	開閉器容量	A	150	175
	過電流保護器	A	〃	〃
配線用遮断器		A	〃	〃
最大電流		A	146.0	172.1
室外機1/4	KM-		DX16S	DX18S
室外機2/5	KM-		DX12S	DX18S
室外機3/6	KM-		DX12S	DX14S

- 直膨エアハン側の電源線はファン用モータ容量に合った線径、漏電遮断器、手元開閉器を取付けてください。
 - 本図はファン用モータが1台で定風量の水平/立形を示します。
 - 可変風量タイプはTHBサーマルボックスがINBインバータボックスに変わります。
 - 室外機は上表の室外機1と2と3、室外機4と5と6のセット品です。
 - 上表の線径、遮断器、開閉器、電流等は室外機1セット当たりを示します。
 - 通信線は全て2線式で極性はありません。
 - 印はねじ端子台を示します。
 - 通信線のシールドは必ず**室外機のシールド端子**に接続してください。
 - 液晶制御スイッチの配線長は最大200mまで可能です。
 - 電源線には必ず**漏電遮断器**を取り付けてください。
 - 漏電遮断器で地絡保護専用のものには、必ず**配線用遮断器**または**手元開閉器**を使用してください。
 - 室外機及びINBインバータボックス取付時の漏電遮断器はインバータ用を使用してください。
 - 室外機の電源配線は上表の室外機1/4と2/5に入れて室外機3/6は分岐配線としてください。
 - 室外機KM-DX40×3/50×3は室外機7、8、9が追加、室外機KM-DX40×4/50×4は室外機7、8、9、10、11、12が追加となります。
 - 製品の故障、電源配線不良などにより大電流が流れた場合、製品側の遮断器と上位側の遮断器が共に作動することがあります。設備の重要性により電源系統を分割するか、遮断器の保護協調をとってください。
- ※1 分岐後の長さが8mを超えるときは38mm²を使用してください。

電気配線 KM-DX型

機外結線(例)

KM-DX24×4/30×4



室外機型番		KM-	DX24×4	DX30×4
最小太さ	幹線	mm ²	60(14)	60(22)
	接地線	mm ²	5.5以上	8.0以上
漏電遮断器		A	100	125
			100mA 0.1sec以下	
手元開閉器	開閉器容量	A	100	125
	過電流保護器	A	〃	〃
配線用遮断器		A	〃	〃
最大電流		A	98.1	113.7
室外機1/3/5/7		KM-	DX14S	DX16S
室外機2/4/6/8		KM-	DX10S	DX14S

- 直膨エアハン側の電源線はファン用モータ容量に合った線径、漏電遮断器、手元開閉器を取付けてください。
- 本図はファン用モータが1台で定風量の水平/立形を示します。
- 可変風量タイプはTHBサーマルボックスがNBインバータボックスに変わります。
- 室外機は上表の室外機1と2、室外機3と4、室外機5と6のセット品です。
- 上表の線径、遮断器、開閉器、電流等は室外機1セット当たりを示します。
- 通信線は全て2線式で極性はありません。
- 印はねじ端子台を示します。
- 通信線のシールドは必ず**室外機のシールド端子**に接続してください。
- 液晶制御スイッチの配線長は最大200mまで可能です。
- 電源線には必ず**漏電遮断器**を取り付けてください。
- 漏電遮断器で地絡保護専用のものには、必ず**配線用遮断器または手元開閉器**を使用してください。
- 室外機及びNBインバータボックス取付時の漏電遮断器はインバータ用を使用してください。
- ()は分岐配線の太さを示します。長さが8mを超えるときはKM-DX24は中継端子台付で38mm²、KM-DX30は38mm²を使用してください。
- 室外機の電源配線は上表の室外機1/3/5/7に接続してください。
- 製品の故障、電源配線不良などにより大電流が流れた場合、製品側の遮断器と上位側の遮断器が共に作動することがあります。設備の重要度により電源系統を分割するか、遮断器の保護協調をとってください。