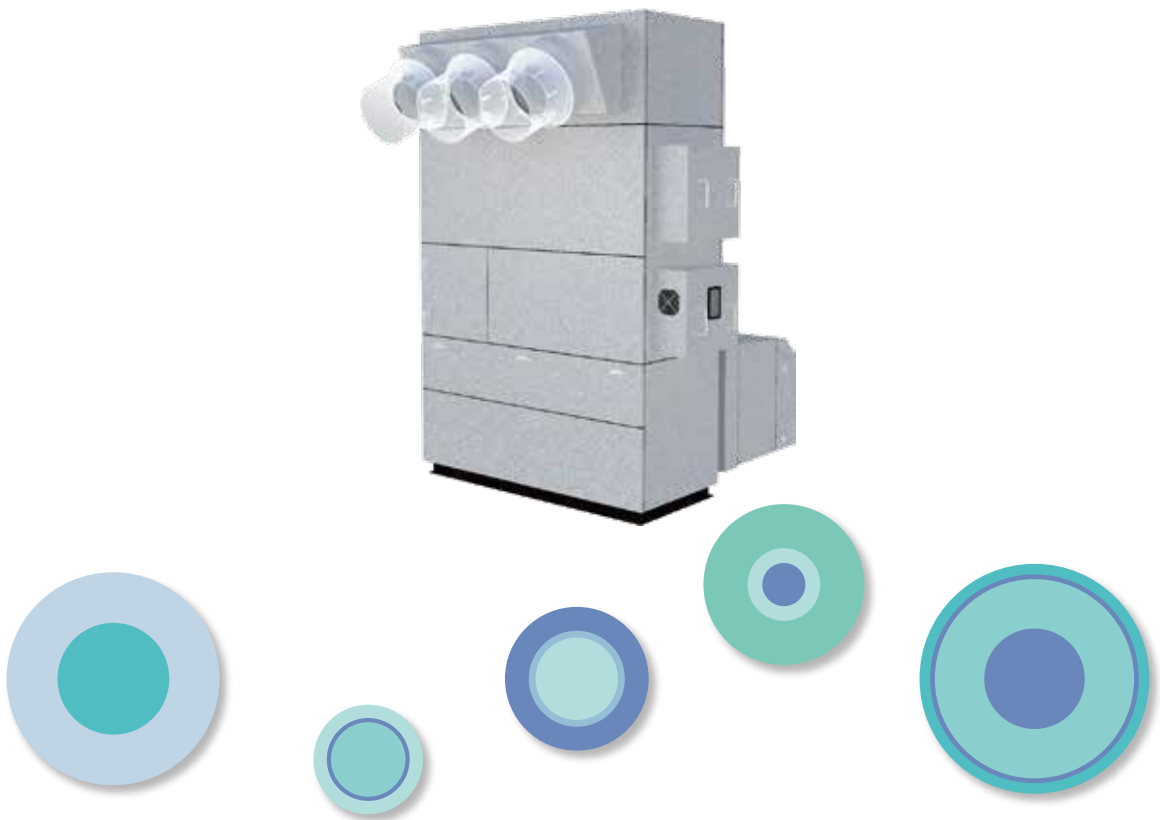


冷温水式

工場用オールフレッシュ外調機

BLV2-WA-0A型



- 床面に設置できる薄形コンパクト設計。
- 誘引パンカーは結露防止と、遠くまで冷気の到達を図ります。
(誘引パンカーにはフレキダクトを直接取付けないでください。
取付けは別途対応しますので、ご指示ください。)
- 空調自動制御盤組込可能。(オプション)
- インバータによる風量可変に標準対応。
- 防火ダンパー組込可能。(オプション)

BLV2-WA-OA型

仕様表 (Δt 7K)

型番		3600WA-OA	4800WA-OA	6000WA-OA
混合給気風量	m ³ /h	約3600	約4800	約6000
	m ³ /min	約60	約80	約100
送風機風量	m ³ /h	3000	4000	5000
	m ³ /min	50	66.7	83.3
冷却能力	kW	48.60	61.67	80.26
加熱能力	kW	41.10	53.33	68.31
通水量	l/min	99.1	125.7	163.5
通水抵抗	kPa	23.7	10.0	15.6
熱交換コイル		10Φ相当楕円銅管・高性能アルミフィン		
ファン	タイプ	両吸込多翼形		
	駆動方式	ファン・モータ直結式(インバータ制御)		
	風量制御	インバータによる3段階制御		
モータ	タイプ	全閉形		
	出力(kW)	1.5	2.2	2.2
電源		三相 200V 50/60Hz		
エアフィルタ	プレ	質量法70%		
	メイン	中性能フィルタ 比色法65%		
ケーシング	外装板	ガルバリウム鋼板・サンドイッチパネル(一部発泡ポリエチレン内貼り)		
	ドレンパン	ステンレス鋼板		
マイコン制御 (オプション)	本体	吹出温度制御、風量制御、水量制御、実績データログ、自己診断ログ、BACnet接続可		
	インターフェイス	外部運転入力、運転状態出力、異常出力		
	スイッチ	液晶制御スイッチ または マイティリモコン		
配管径	水出入口	32A絶縁フランジ	40A絶縁フランジ	
	ドレン	R1(SUS)	R1 ¹ / ₄ (SUS)	
騒音レベル	dB	55	57	59
質量	kg	510	620	670

●能力表示条件

冷却能力は外気温度：DB=33℃ WB=28℃、水温：TW1=7℃ TW2=14℃

加熱能力は外気温度：DB=7℃、水温：TW=55℃(冷却と同水量)

●通水抵抗には弁などの損失は含みません。

●騒音レベルは吹出口より3.0m、高さ1.0mで吐出音を含む算術値です。

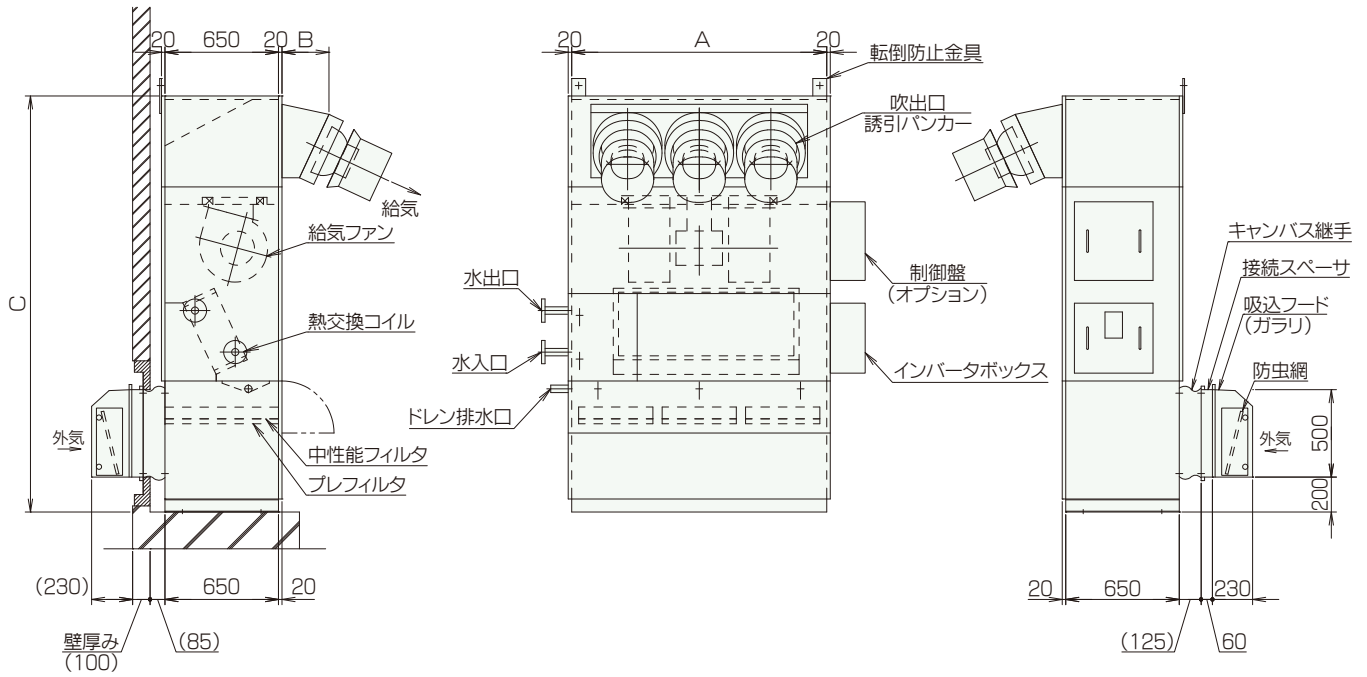
冷温水式
オイルフレッシュ外調機

能力表

型番	冷却				加熱		通水量	通水抵抗
	冷水入口温度(7℃)				温水入口温度(55℃)			
	入口空気温度 (DB=33℃、WB=28℃)		入口空気温度 (DB=35℃、WB=30℃)		入口空気温度 (DB=7℃)	入口空気温度 (DB=0℃)		
	冷却能力		冷却能力		加熱能力	加熱能力		
	全熱量 kW	顕熱量 kW	全熱量 kW	顕熱量 kW	kW	kW	l/min	kPa
3600WA-OA	47.23	17.00	52.63	17.37	40.67	46.62	85	17.6
	48.67	17.52	54.33	17.93	41.13	47.14	100	24.1
	49.79	17.93	55.65	18.36	41.48	47.52	115	32.0
4800WA-OA	60.59	21.81	67.42	22.24	52.98	60.72	115	8.5
	62.06	22.34	69.14	22.81	53.44	61.24	130	10.7
	63.29	22.79	70.59	23.30	53.85	61.71	145	13.1
6000WA-OA	78.50	28.26	87.47	28.86	67.77	77.64	145	12.4
	79.97	28.79	89.19	29.43	68.22	78.14	160	14.9
	81.24	29.24	90.70	29.93	68.60	78.58	175	17.8

BLV2-WA-OA型

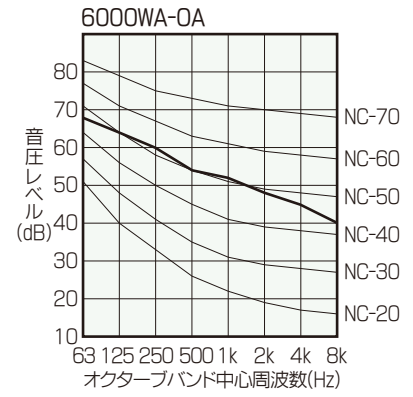
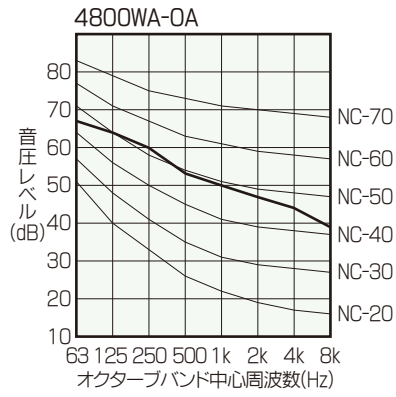
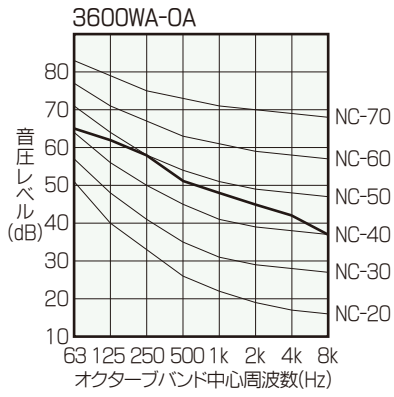
■寸法表 (mm)



※()内寸法は壁面からの設置位置、壁厚みにより異なります。

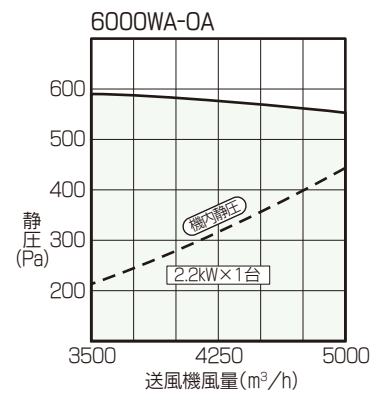
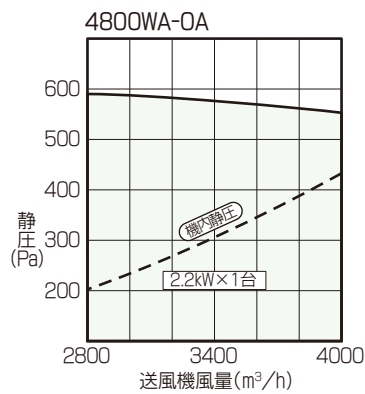
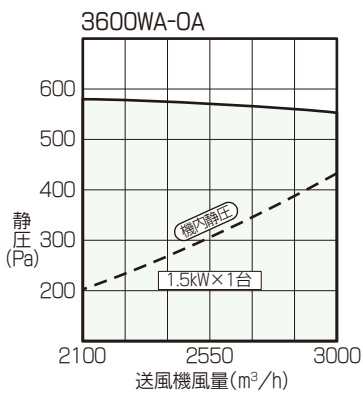
型番	A	B	C	吹出口
3600WA-OA	1460	269	2382	#14×3
4800WA-OA	1670	348	2552	#16×3
6000WA-OA	1810	〃	2592	#16×3

■騒音データ



●騒音値は吹出口より3.0m、高さ1.0mで吐出音を含む算術値です。

■ファン性能曲線



●機内静圧はP112仕様表のときを示します。