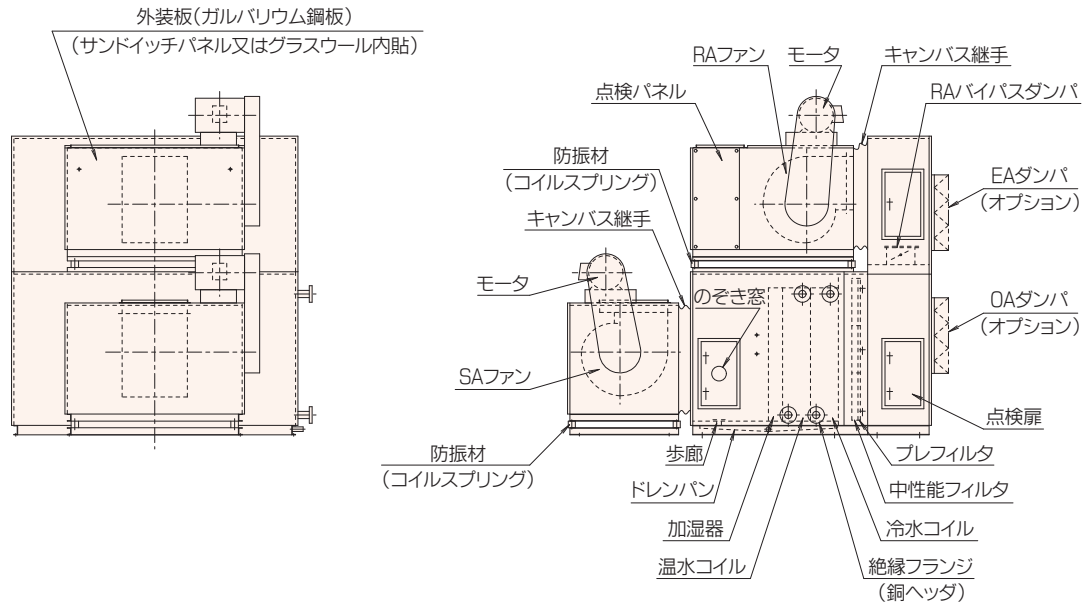


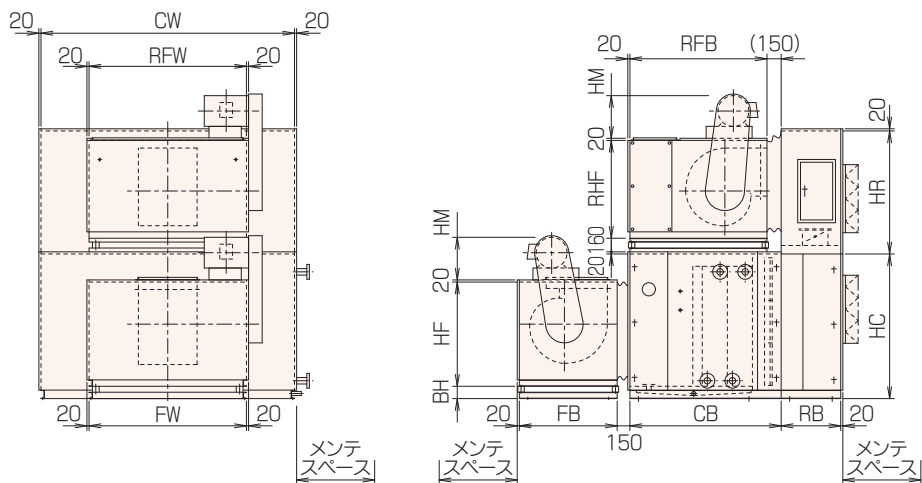
標準形エアハン 還気ファン組込形 AR2-BZ型

基本構造図



■点検パネル付 寸法表 (mm)

AR2-40BZ~120BZ

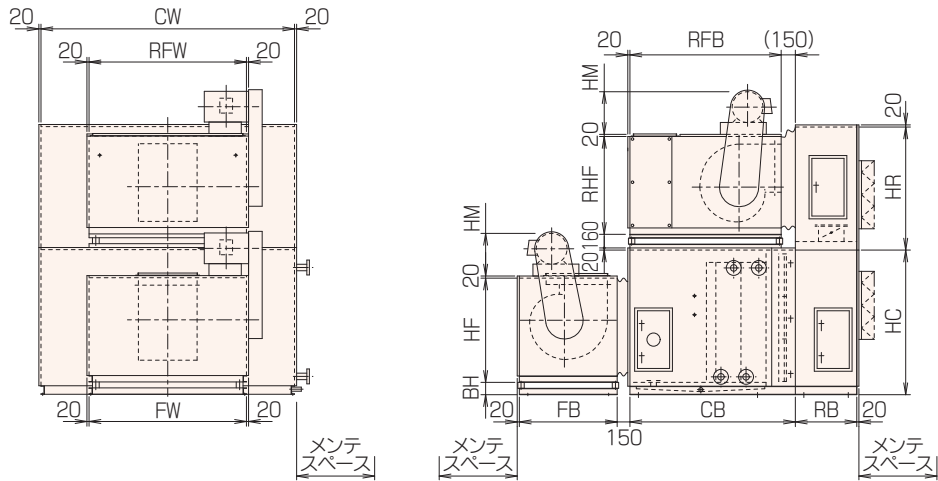


型番	CW	CB			RB	HC	HR	ファン 番手	FW	HF	FB	RFW	RFB		RHF	BH
		A	B	C									A	B,C		
40	930	1200	1400	1600	650	850	950	2	930	775	700	930	1050	1250	775	145
50	1000	"	"	"	"	950	1100	"	"	"	"	"	"	"	"	"
60	1150	"	"	"	"	1000	"	"	"	"	"	1050	"	"	925	"
								2 ^{1/4}	1050	925	850					
70	1260	"	"	"	"	"	"	2	930	775	700	"	"	"	"	"
								2 ^{1/4}	1050	925	850					
80	1350	"	"	"	"	1090	1200	"	"	"	"	1250	"	"	"	"
100	"	"	"	"	"	"	"	2 ^{1/4}	1050	"	"	"	"	"	"	"
								2 ^{1/2}	1250							
120	1450	"	"	"	"	1120	"	2 ^{1/4}	1050	"	"	"	"	"	"	"
								2 ^{1/2}	1250							

- HM寸法は83ページを参照ください。
- CB寸法がAタイプの場合は、還気風量により使用できない場合がありますのでお問い合わせください。
- メンテスペースは組込部品等により寸法が異なりますので、詳細はお問い合わせください。

■点検扉付 寸法表 (mm)

AR2-140BZ~480BZ

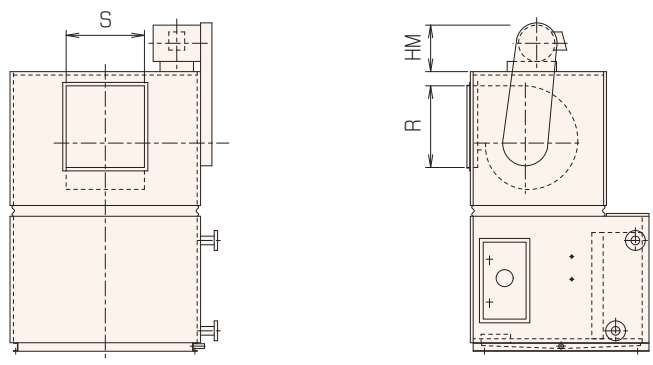


型番	CW	CB			RB	HC	HR	ファン 番手	FW	HF	FB	RFB	RHF	BH		
		A	B	C												
140	1620	1450	1600	1750	650	1190	1200	2 ¹ / ₂ 3	1250 1450	925 1025	850 950	1450	1300	1450	1025	145
170	1850	"	"	"	"	1250	1400	2 ¹ / ₂ 3	1250 1450	925 1025	850 950	"	"	"	"	"
200	2000	"	"	"	750	1320	"	" 3 ¹ / ₂	" 1850	" 1225	" 1150	1850	"	"	1225	"
230	"	"	"	"	"	1550	"	3 3 ¹ / ₂	1450 1850	1025 1225	950 1150	"	"	"	"	"
260	2200	"	"	"	"	1575	1525	3 3 ¹ / ₂	1450 1850	1025 1225	950 1150	"	"	"	"	"
290	2400	"	"	"	"	1630	"	3 3 ¹ / ₂	1450 1850	1025 1225	950 1150	"	"	"	"	"
320	2500	1700	1850	2000	"	1680	"	" 4	" 2200	" 1350	" 1250	2200	1550	1700	1350	" 170
350	2720	"	"	"	"	"	"	3 ¹ / ₂ 4	1850 2200	1225 1350	1150 1250	"	"	"	"	145 170
390	2980	"	"	"	"	"	"	3 ¹ / ₂ 4	1850 2200	1225 1350	1150 1250	"	"	"	"	145 170
430	2840	"	"	"	"	1940	"	3 ¹ / ₂ 4	1850 2200	1225 1350	1150 1250	"	"	"	"	145 170
480	3140	"	"	"	"	2000	"	"	"	"	"	"	"	"	"	"

- HM寸法は83ページを参照ください。
- CB寸法がAタイプの場合は、還気風量により使用できない場合がありますのでお問い合わせください。
- メンテスペースは組込部品等により寸法が異なりますので、詳細はお問い合わせください。

標準形エアハン 共通仕様

■シロッコファン吹出口(S・R)・モータ高さ(HM) 寸法表 (mm)



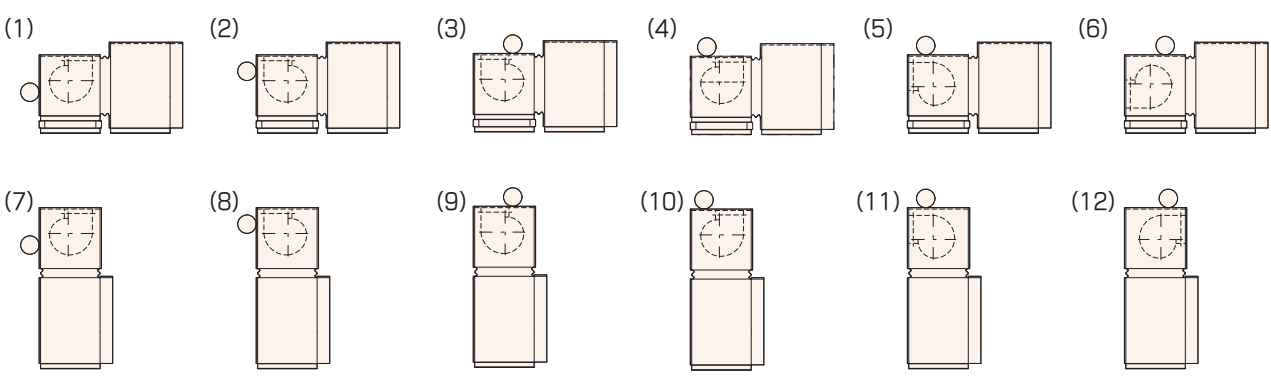
ファン	S	R	吹出口面積 (m ²)
2PF	185	350	0.0648
2PE	215	"	0.0753
2PC	275	"	0.0963
2 ¹ / ₄ PD	290	390	0.1131
2 ¹ / ₄ PC	320	"	0.1248
2 ¹ / ₂ PD	340	550	0.1870
2 ¹ / ₂ PC	370	"	0.2035
2 ¹ / ₂ PB	420	"	0.2310
2 ¹ / ₂ PA	470	"	0.2585
3PC	420	670	0.2814
3PB	475	"	0.3183
3PA	560	"	0.3752
3 ¹ / ₂ PA	690	720	0.4968
4PA	780	800	0.6240

モータ出力 (kW)	HM
0.75	230
1.5	250
2.2	270
3.7	370
5.5	410
7.5	"
11.0	470
15.0	"
18.5	500
22.0	560
30.0	"
37.0	"

●モータベースを含む

●プラグファンの吹出口寸法は、都度設計いたします。

■モータ・ファン吹出し位置



● (3),(4),(9),(10) はモータ容量によりケーシングのセンターにファンのセンターが来ない場合があります。