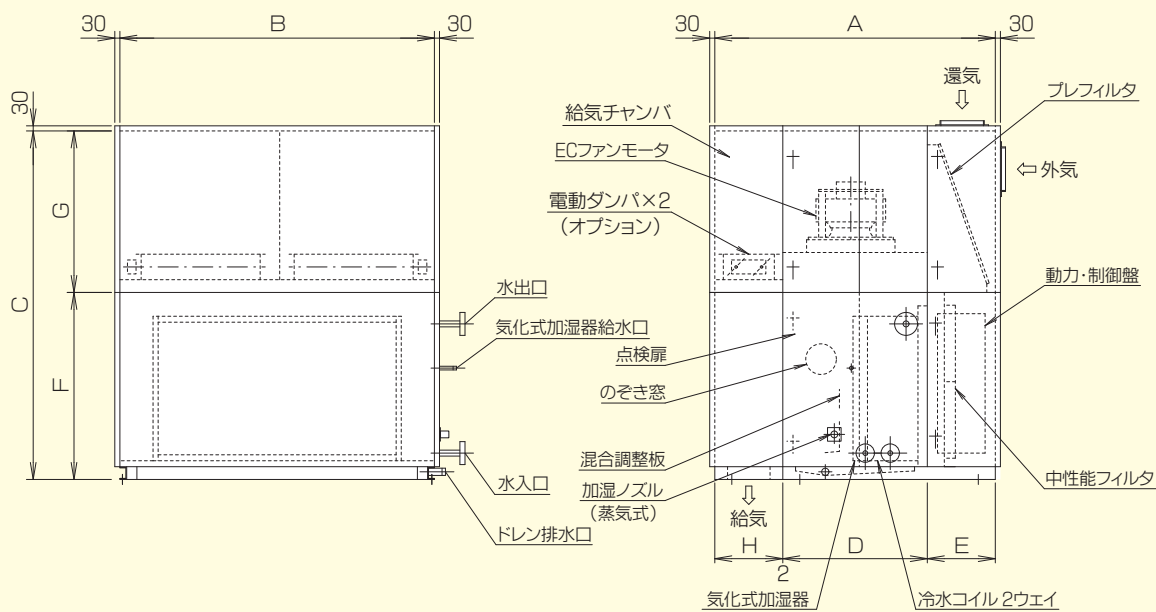
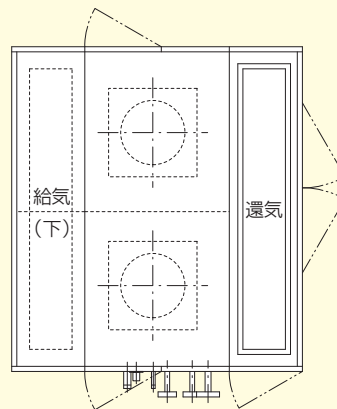


# DEC型 下吹出形

## ■標準寸法表 (mm)

1. 大温度差、低負荷対応のため標準品は2ウェイコイルを使用、比例式電動弁が2個付けとなります。  
 なお、負荷変動が少ないときは1ウェイ回路も可で、ご指示ください。
2. 電極式加湿器は別置きとなります。



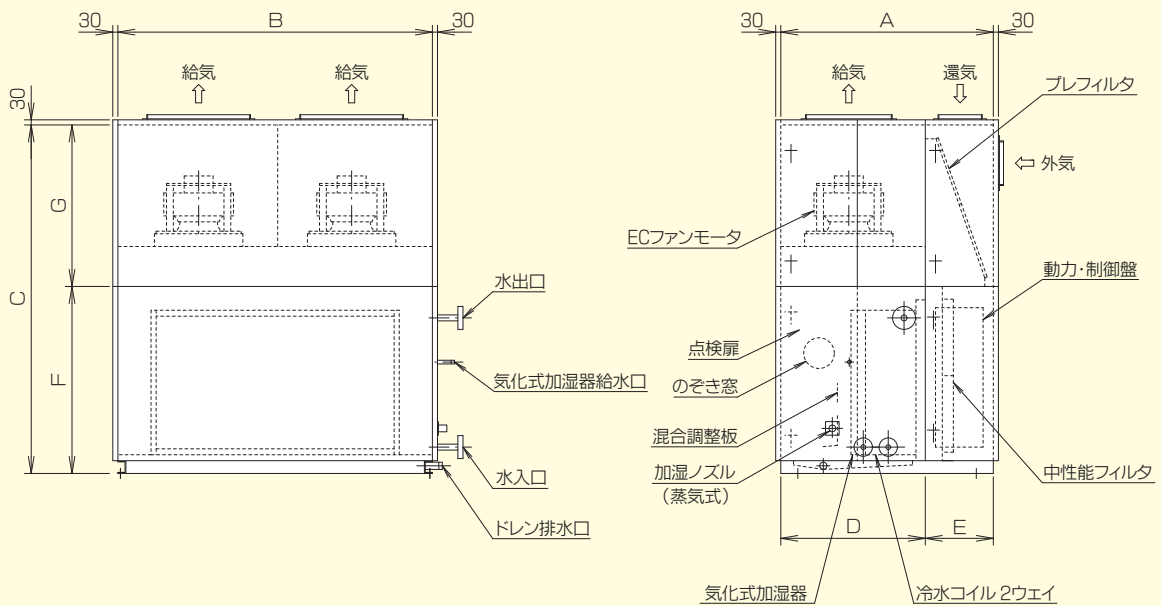
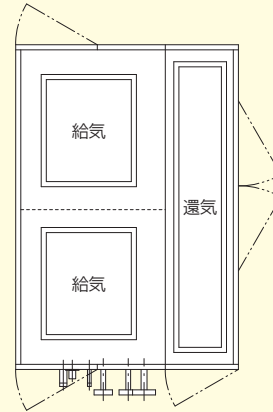
型番	A	B	C	D	E	F	G	H
4000	1552	1180	1900	850	350	1050	850	400
6000	1652	1580	"	"	400	"	"	"
8000	"	1850	2050	"	"	1100	950	"
10000	1752	2130	2150	"	450	1200	"	450
13000	2002	2360	2450	1000	500	1350	1100	500
16000	2102	2550	2550	"	550	1450	"	550
20000	2252	2800	2850	1150	"	1600	1250	"
25000	2302	3100	3000	"	"	1750	"	600
30000	"	3650	"	"	"	"	"	"

◎ 給気は下部横吹出しも可能ですので、ご指示ください。

# DEC型 上吹出形

## 標準寸法表 (mm)

3. ウィスカ対策のため、電気亜鉛メッキ鋼板は一切使用していません。
4. マリンランプ取付けも可。(オプション)
5. 標準品以外のご要望については、別途対応いたします。



型番	A	B	C	D	E	F	G
4000	1200	1180	1900	850	350	1050	850
6000	1250	1580	"	"	400	"	"
8000	"	1850	2050	"	"	1100	950
10000	1300	2130	2150	"	450	1200	"
13000	1500	2360	2450	1000	500	1350	1100
16000	1550	2550	2550	"	550	1450	"
20000	1700	2800	2850	1150	"	1600	1250
25000	"	3100	3000	"	"	1750	"
30000	"	3650	"	"	"	"	"