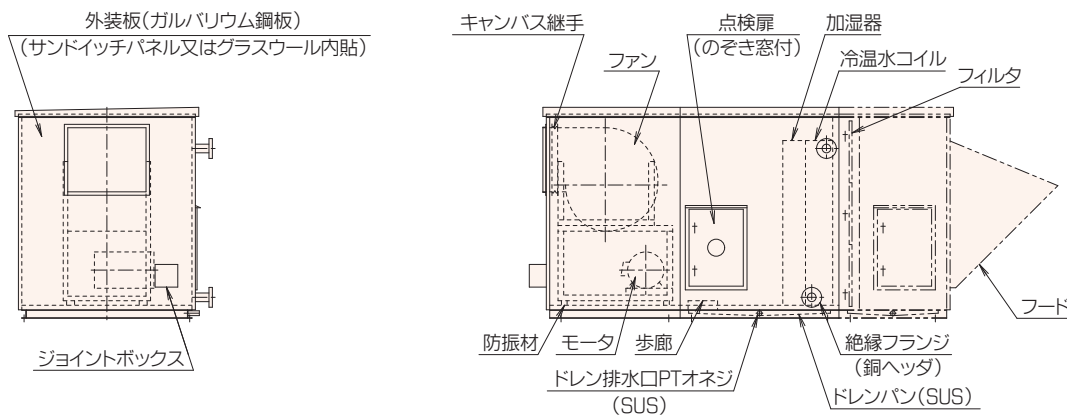


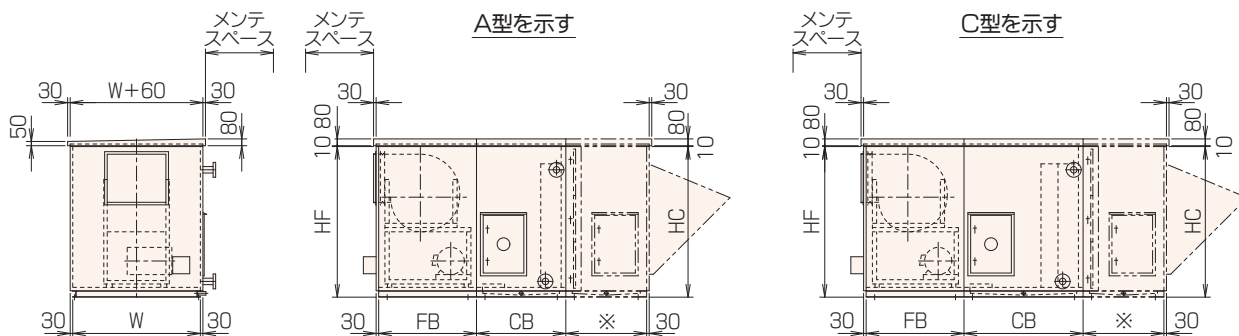
# 標準形エアハン 屋外形 FCH-BZ-AD型

## 基本構造図



## ■点検扉付 寸法表 (mm)

### FCH-40BZ-AD~200BZ-AD

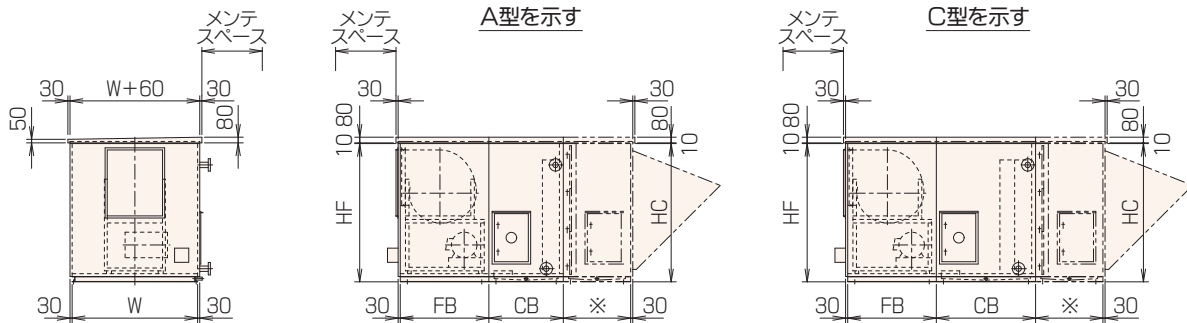


| 型番  | W    | HF<br>HC | CB   |      |      |      |      | ファン<br>番手                     | FB  |
|-----|------|----------|------|------|------|------|------|-------------------------------|-----|
|     |      |          | A    | B    | C    | D    | E    |                               |     |
| 40  | 650  | 1230     | 950  | 1100 | 1200 | 1400 | 1600 | 2                             | 700 |
| 50  | 700  | 1280     | 〃    | 〃    | 〃    | 〃    | 〃    | 〃                             | 〃   |
| 60  | 800  | 〃        | 〃    | 〃    | 〃    | 〃    | 〃    | 2 <sup>1</sup> / <sub>4</sub> | 850 |
| 70  | 900  | 1330     | 〃    | 〃    | 〃    | 〃    | 〃    | 2                             | 700 |
| 80  | 950  | 1480     | 1000 | 1150 | 1300 | 1500 | 1700 | 〃                             | 〃   |
|     |      |          |      |      |      |      |      | 2 <sup>1</sup> / <sub>2</sub> |     |
| 100 | 980  | 〃        | 〃    | 〃    | 〃    | 〃    | 〃    | 2 <sup>1</sup> / <sub>4</sub> | 〃   |
|     |      |          |      |      |      |      |      | 2 <sup>1</sup> / <sub>2</sub> |     |
| 120 | 1070 | 1500     | 〃    | 〃    | 〃    | 〃    | 〃    | 2 <sup>1</sup> / <sub>4</sub> | 〃   |
|     |      |          |      |      |      |      |      | 2 <sup>1</sup> / <sub>2</sub> |     |
| 140 | 1150 | 1680     | 1050 | 1200 | 1400 | 1600 | 1800 | 〃                             | 〃   |
| 170 | 1300 | 〃        | 〃    | 〃    | 〃    | 〃    | 〃    | 2 <sup>1</sup> / <sub>2</sub> | 850 |
|     |      |          |      |      |      |      |      | 3                             |     |
| 200 | 1440 | 1770     | 〃    | 〃    | 〃    | 〃    | 〃    | 2 <sup>1</sup> / <sub>2</sub> | 850 |
|     |      |          |      |      |      |      |      | 3                             |     |

- ※寸法は40ページを参照ください。
- メンテスペースは組込部品等により寸法が異なりますので、詳細はお問い合わせください。

## ■点検扉付 寸法表 (mm)

### FCH-230BZ-AD~390BZ-AD

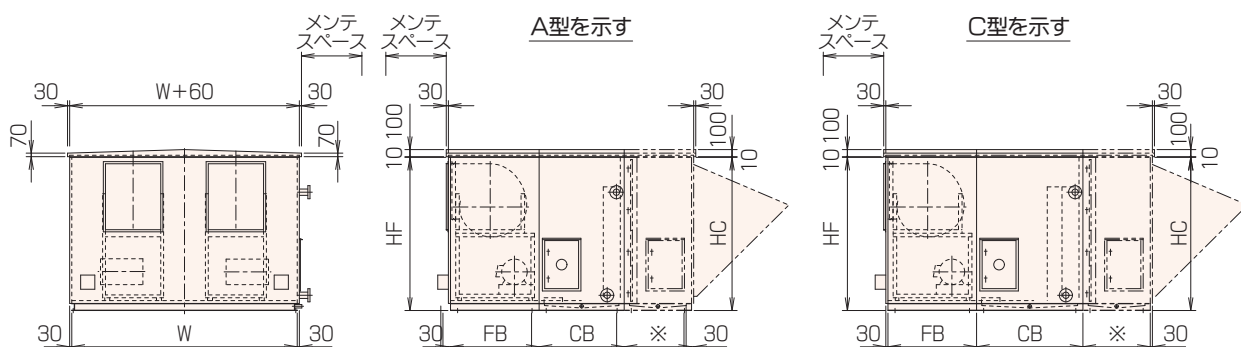


| 型番  | W    | HF<br>HC | CB   |      |      |      |      | ファン<br>番手                     | FB   |
|-----|------|----------|------|------|------|------|------|-------------------------------|------|
|     |      |          | A    | B    | C    | D    | E    |                               |      |
| 230 | 1600 | 1890     | 1050 | 1200 | 1400 | 1600 | 1800 | 3                             | 950  |
|     |      |          |      |      |      |      |      | 3 <sup>1</sup> / <sub>2</sub> | 1150 |
| 260 | 1770 | "        | "    | "    | "    | "    | "    | 3                             | 950  |
|     |      |          |      |      |      |      |      | 3 <sup>1</sup> / <sub>2</sub> | 1150 |
| 290 | "    | 2080     | "    | "    | "    | "    | "    | 3                             | 950  |
|     |      |          |      |      |      |      |      | 3 <sup>1</sup> / <sub>2</sub> | 1150 |
| 320 | 1920 | 2120     | "    | "    | "    | "    | "    | 3                             | 950  |
|     |      |          |      |      |      |      |      | 3 <sup>1</sup> / <sub>2</sub> | 1150 |
| 350 | 1980 | 2220     | "    | "    | "    | "    | "    | "                             | "    |
|     |      |          |      |      |      |      |      | 4                             | 1250 |
| 390 | 2100 | 2320     | "    | "    | "    | "    | "    | 3 <sup>1</sup> / <sub>2</sub> | 1150 |
|     |      |          |      |      |      |      |      | 4                             | 1250 |

●※寸法は40ページを参照ください。

●メンテスペースは組込部品等により寸法が異なりますので、詳細はお問い合わせください。

### FCH-430BZ-AD~600BZ-AD



| 型番  | W    | HF<br>HC | CB   |      |      |      |      | ファン<br>番手                        | FB   |
|-----|------|----------|------|------|------|------|------|----------------------------------|------|
|     |      |          | A    | B    | C    | D    | E    |                                  |      |
| 430 | 2840 | 1940     | 1200 | 1350 | 1500 | 1700 | 1900 | 3 <sup>1</sup> / <sub>2</sub> ×2 | 1150 |
| 480 | 3140 | 1970     | "    | "    | "    | "    | "    | "                                | "    |
| 540 | 3250 | 2100     | "    | "    | "    | "    | "    | "                                | "    |
| 600 | 3450 | 2200     | "    | "    | "    | "    | "    | "                                | "    |
|     |      |          |      |      |      |      |      | "                                | "    |

●※寸法は40ページを参照ください。

●メンテスペースは組込部品等により寸法が異なりますので、詳細はお問い合わせください。

## ■フィルタブロック仕様表・寸法表 (mm)

| 型番  | 外形寸法 |      | フィルタ寸法     |            | 面積(m <sup>2</sup> ) | FL   |
|-----|------|------|------------|------------|---------------------|------|
|     | W    | HC   | よこ×たて×枚数   |            |                     |      |
| 40  | 650  | 1230 | 650×610×1  | 650×340×1  | 0.618               | 550  |
| 50  | 700  | 1280 | 700×610×1  | 700×450×1  | 0.742               | 〃    |
| 60  | 800  | 〃    | 800×610×1  | 800×450×1  | 0.848               | 〃    |
| 70  | 900  | 1330 | 450×610×2  | 450×450×2  | 0.954               | 〃    |
| 80  | 950  | 1480 | 475×610×2  | 475×340×4  | 1.226               | 680  |
| 100 | 980  | 〃    | 490×610×2  | 490×340×4  | 1.264               | 〃    |
| 120 | 1070 | 1500 | 535×610×2  | 535×340×4  | 1.380               | 750  |
| 140 | 1150 | 1680 | 575×610×4  | 575×250×2  | 1.691               | 900  |
| 170 | 1300 | 〃    | 650×610×4  | 650×250×2  | 1.911               | 〃    |
| 200 | 1440 | 1770 | 720×610×4  | 720×340×2  | 2.246               | 950  |
| 230 | 1600 | 1890 | 800×610×4  | 800×480×2  | 2.720               | 〃    |
| 260 | 1770 | 〃    | 590×610×6  | 590×480×3  | 3.009               | 〃    |
| 290 | 〃    | 2080 | 590×610×9  |            | 3.239               | 〃    |
| 320 | 1920 | 2120 | 640×610×6  | 640×320×6  | 3.571               | 〃    |
| 350 | 1980 | 2220 | 660×610×6  | 660×380×6  | 3.920               | 1050 |
| 390 | 2100 | 2320 | 700×610×9  | 700×250×3  | 4.368               | 〃    |
| 430 | 2840 | 1940 | 710×610×8  | 710×490×4  | 4.856               | 〃    |
| 480 | 3140 | 1970 | 785×610×8  | 785×490×4  | 5.369               | 〃    |
| 540 | 3250 | 2100 | 650×610×15 |            | 5.948               | 〃    |
| 600 | 3450 | 2200 | 690×610×10 | 690×350×10 | 6.624               | 〃    |

●プレフィルタの効率は質量法70%

