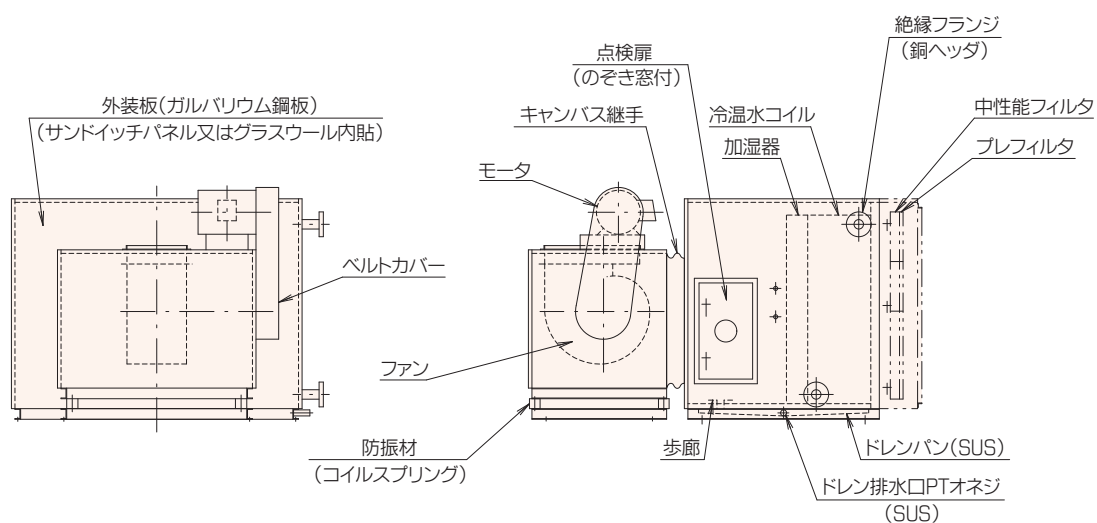


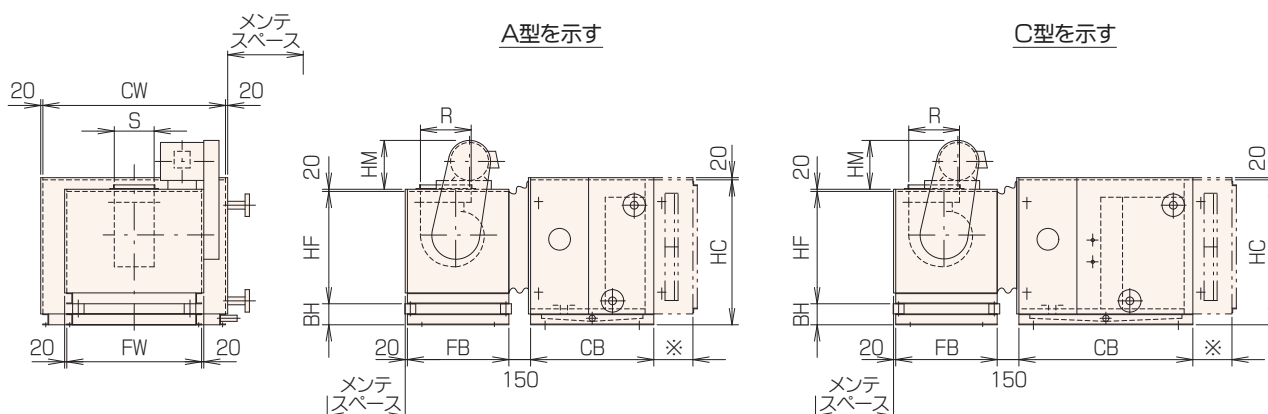
標準形エアハン 水平形 FCH-BZ型

基本構造図



点検パネル付 寸法表 (mm)

FCH-40BZ~120BZ

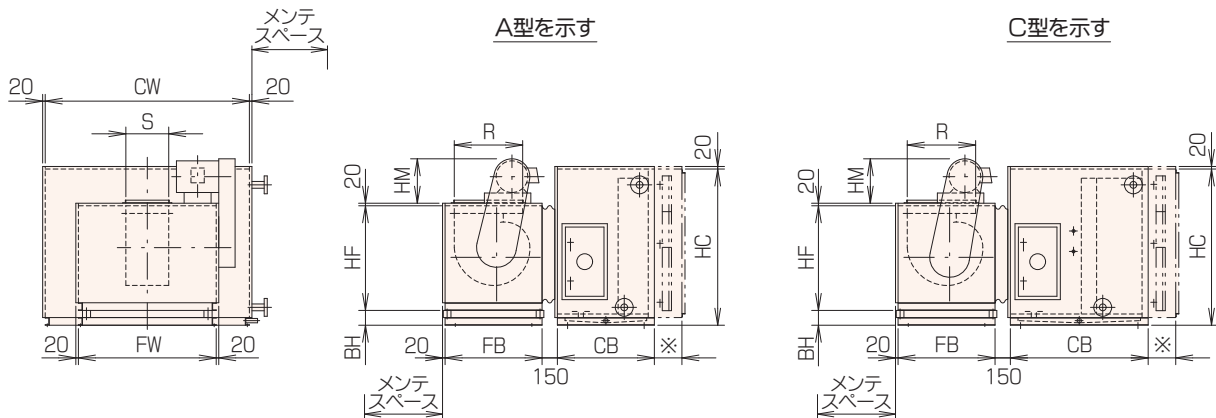


型番	CW	HC	CB					ファン番手	FW	HF	FB	BH
			A	B	C	D	E					
40	930	850	850	1000	1200	1400	1600	2	930	775	700	145
50	1000	950	〃	〃	〃	〃	〃	〃	〃	〃	〃	〃
60	1150	1000	〃	〃	〃	〃	〃	〃	〃	〃	〃	〃
								2 ¹ / ₄	1050	925	850	
70	1260	〃	〃	〃	〃	〃	〃	〃	930	775	700	〃
								2 ¹ / ₄	1050	925	850	
80	1350	1090	〃	〃	〃	〃	〃	〃	〃	〃	〃	〃
100	〃	〃	〃	〃	〃	〃	〃	2 ¹ / ₂	1250	〃	〃	〃
								2 ¹ / ₄	1050	〃	〃	
120	1450	1120	〃	〃	〃	〃	〃	2 ¹ / ₄	1050	〃	〃	〃
								2 ¹ / ₂	1250	〃	〃	

- S, R, HM, ※寸法およびファン吐出口とモータ位置関係は31、83ページを参照ください。
- メンテスペースは組込部品等により寸法が異なりますので、詳細はお問い合わせください。

■点検扉付 寸法表 (mm)

FCH-140BZ~1140BZ



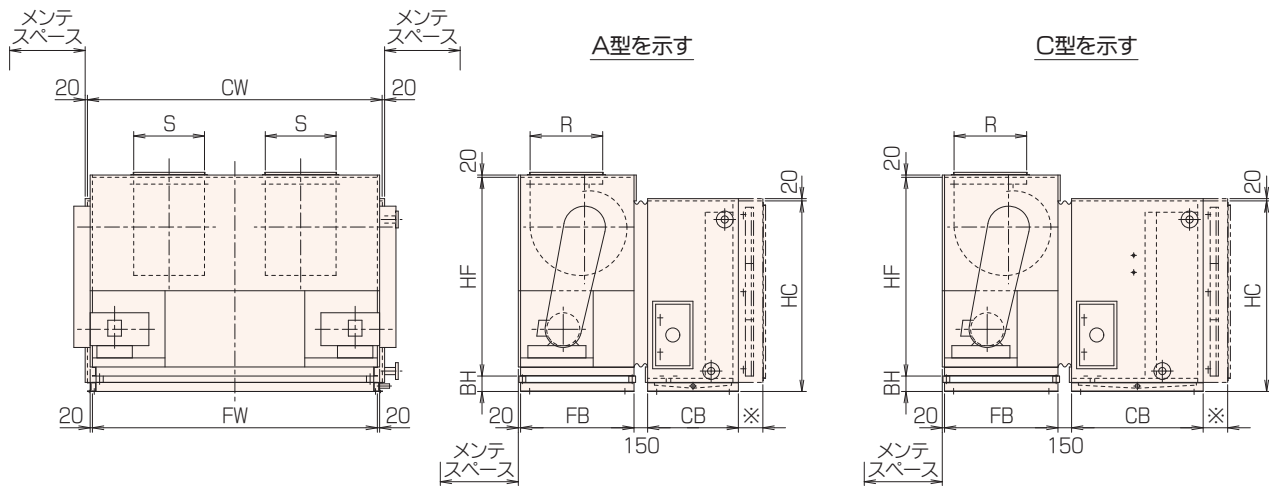
型番	CW	HC	CB					ファン番手	FW	HF	FB	BH
			A	B	C	D	E					
140	1620	1190	950	1100	1350	1550	1750	2 ¹ / ₂	1250	925	850	145
								3	1450	1025	950	
170	1850	1250	"	"	"	"	"	2 ¹ / ₂	1250	925	850	"
								3	1450	1025	950	
200	2000	1320	"	"	"	"	"	"	"	"	"	"
								3 ¹ / ₂	1850	1225	1150	
230	"	1550	"	"	"	"	"	3	1450	1025	950	"
								3 ¹ / ₂	1850	1225	1150	
260	2200	1575	"	"	"	"	"	3	1450	1025	950	"
								3 ¹ / ₂	1850	1225	1150	
290	2400	1630	"	"	"	"	"	3	1450	1025	950	"
								3 ¹ / ₂	1850	1225	1150	
320	2500	1680	"	"	"	"	"	"	"	"	"	"
								4	2200	1350	1250	
350	2720	"	"	"	"	"	"	3 ¹ / ₂	1850	1225	1150	145
								4	2200	1350	1250	170
390	2980	"	"	"	"	"	"	3 ¹ / ₂	1850	1225	1150	145
								4	2200	1350	1250	170
430	2840	1940	1000	1200	1450	1650	1850	3 ¹ / ₂	1850	1225	1150	145
								4	2200	1350	1250	170
480	3140	2000	"	"	"	"	"	"	"	"	"	"
540	3250	2130	"	"	"	"	"	"	"	"	"	"
600	3450	2200	"	"	"	"	"	"	"	"	"	"
670	3550	2360	"	"	"	"	"	"	"	"	"	"

- S, R, HM, ※寸法およびファン吐出口とモータ位置関係は31, 83ページを参照ください。
- メンテスペースは組込部品等により寸法が異なりますので、詳細はお問い合わせください。

標準形エアハン 水平形 FCH-BZ型

■点検扉付ファン2連装 寸法表 (mm)

FCH-600BZ~1140BZ



型番	CW	HC	CB					ファン番手	FW	HF	FB	BH
			A	B	C	D	E					
480	3140	2000	1000	1200	1450	1650	1850	3 ¹ / ₂ ×2	3140	2030	1150	170
540	3250	2130	〃	〃	〃	〃	〃	〃	〃	〃	〃	〃
600	3450	2200	〃	〃	〃	〃	〃	4×2	〃	2190	1250	〃
670	3550	2360	〃	〃	〃	〃	〃	〃	〃	〃	〃	〃
830	3700	〃	〃	〃	〃	〃	〃	〃	〃	〃	〃	〃
1030	3950	〃	〃	〃	〃	〃	〃	〃	〃	〃	〃	〃
1140	4350	〃	〃	〃	〃	〃	〃	〃	〃	〃	〃	〃

●S、R、*寸法は31、83ページを参照ください。

●メンテスペースは組込部品等により寸法が異なりますので、詳細はお問い合わせください。

標準形エアハン FCV/FCH-BZ型

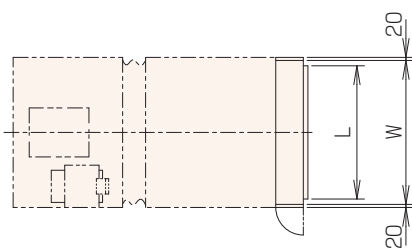
■プレ/中性能フィルタブロック仕様表・寸法表 (mm)

型番	外形寸法		吸込口寸法		フィルタ寸法	
	W	HC	L	K	よこ×たて×枚数	面積(m ²)
40	930	850	850	695	465×610×2	0.567
50	1000	950	920	795	500×360×4	0.720
60	1150	1000	1070	845	575×360×4	0.828
70	1260	"	1180	"	630×360×4	0.907
80	1350	1090	1270	935	675×610×2 675×250×2	1.161
100	"	"	"	"	"	"
120	1450	1120	1370	965	725×610×2 725×330×2	1.363
140	1620	1190	1540	1035	540×610×3 540×400×3	1.636
170	1850	1250	1770	1095	615×610×3 615×430×3	1.919
200	2000	1320	1920	1165	665×610×3 665×530×3	2.274
230	"	1550	"	1395	" 665×340×6	2.574
260	2200	1575	2100	1375	550×610×4 550×355×8	2.904
290	2400	1630	2300	1430	600×610×4 600×375×8	3.264
320	2500	1680	2400	1480	625×610×4 625×415×8	3.600
350	2720	"	2620	"	675×610×4 675×415×8	3.888
390	2980	"	2880	"	740×610×4 740×415×8	4.262
430	2840	1940	2740	1740	705×610×8 705×490×4	4.822
480	3140	2000	3040	1800	780×610×8 780×490×4	5.335
540	3250	2130	3150	1930	540×610×18	5.929
600	3450	2200	3350	2000	570×610×12 570×350×12	6.566
670	3550	2360	3450	2160	590×610×18 590×250×6	7.363
830	3700	"	3600	"	615×610×18 615×250×6	7.675
1030	3950	"	3850	"	655×610×18 655×250×6	8.174
1140	4350	"	4250	"	720×610×18 720×250×6	8.986

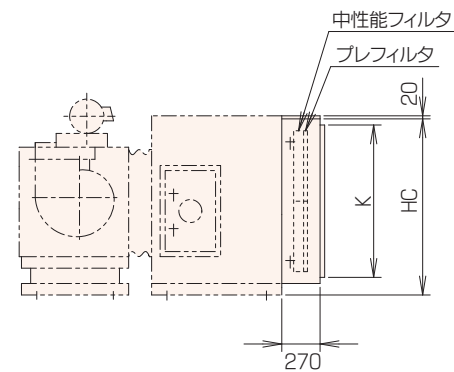
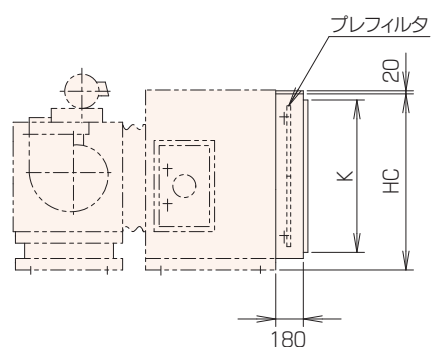
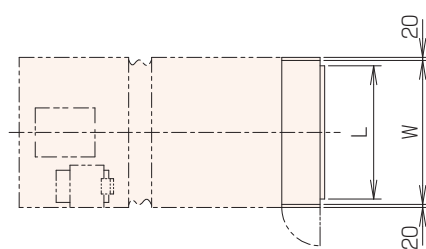
●プレフィルタの効率は質量法70%

●中性能フィルタの効率は比色法65%・90%

プレフィルタ



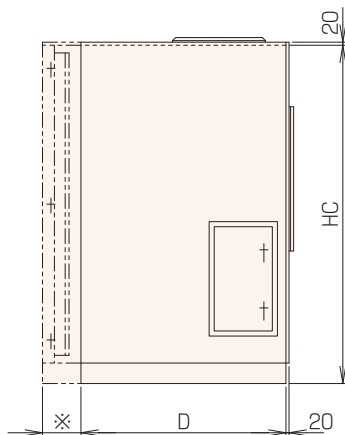
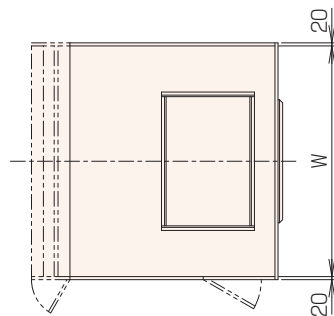
プレ+中性能フィルタ



■吸込チャンバブロック 寸法表 (mm)

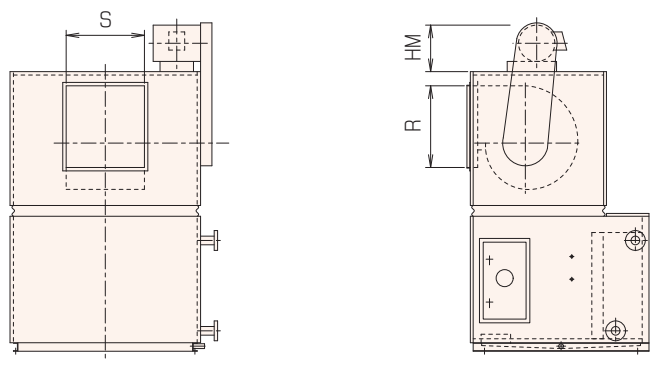
型番	W	HC	D	
			サイズI	サイズII
40	930	850	600	800
50	1000	950	〃	〃
60	1150	1000	〃	〃
70	1260	〃	〃	〃
80	1350	1090	700	900
100	〃	〃	850	1050
120	1450	1120	〃	〃
140	1620	1190	1000	1200
170	1850	1250	〃	〃
200	2000	1320	〃	〃
230	〃	1550	〃	〃
260	2200	1575	〃	〃
290	2400	1630	1150	1350
320	2500	1680	〃	〃
350	2720	〃	〃	〃
390	2980	〃	〃	〃
430	2840	1940	〃	〃
480	3140	2000	〃	〃
540	3250	2130	〃	〃
600	3450	2200	〃	〃
670	3550	2360	〃	〃
830	3700	〃	〃	〃
1030	3950	〃	〃	〃
1140	4350	〃	〃	〃

●※寸法は31ページを参照ください。



標準形エアハン 共通仕様

■シロッコファン吹出口(S・R)・モータ高さ(HM) 寸法表 (mm)



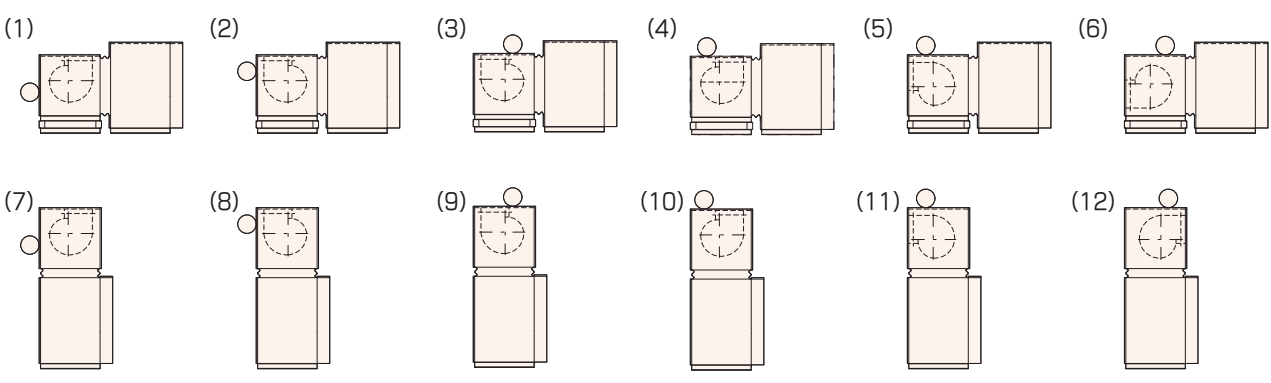
ファン	S	R	吹出口面積 (m ²)
2PF	185	350	0.0648
2PE	215	〃	0.0753
2PC	275	〃	0.0963
2 ¹ / ₄ PD	290	390	0.1131
2 ¹ / ₄ PC	320	〃	0.1248
2 ¹ / ₂ PD	340	550	0.1870
2 ¹ / ₂ PC	370	〃	0.2035
2 ¹ / ₂ PB	420	〃	0.2310
2 ¹ / ₂ PA	470	〃	0.2585
3PC	420	670	0.2814
3PB	475	〃	0.3183
3PA	560	〃	0.3752
3 ¹ / ₂ PA	690	720	0.4968
4PA	780	800	0.6240

モータ出力 (kW)	HM
0.75	230
1.5	250
2.2	270
3.7	370
5.5	410
7.5	〃
11.0	470
15.0	〃
18.5	500
22.0	560
30.0	〃
37.0	〃

●モータベースを含む

●プラグファンの吹出口寸法は、都度設計いたします。

■モータ・ファン吹出し位置



● (3),(4),(9),(10) はモータ容量によりケーシングのセンターにファンのセンターが来ない場合があります。