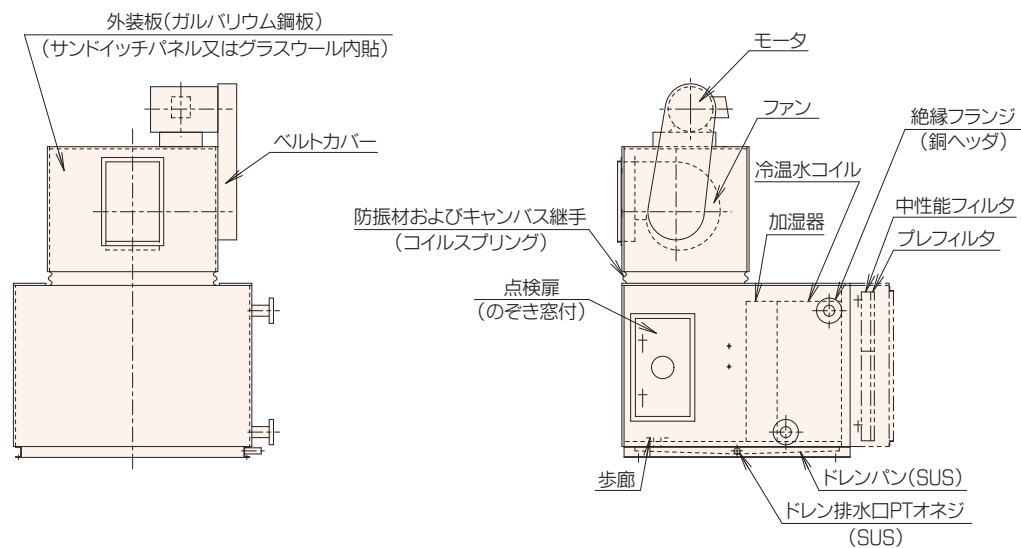


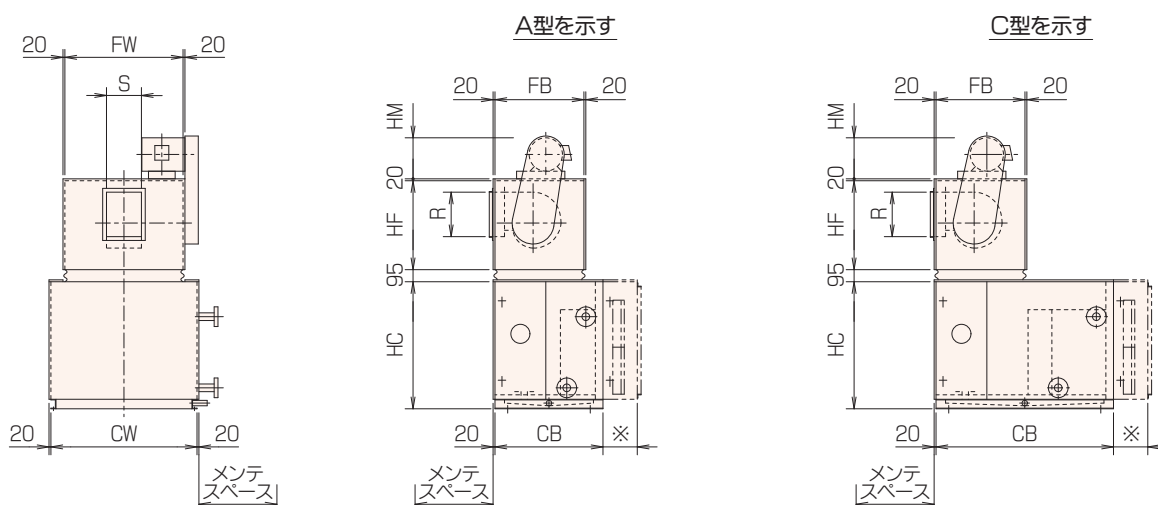
# 標準形エアハン 立形 FCV-BZ型

## 基本構造図



## ■点検パネル付 寸法表 (mm)

### FCV-40BZ~120BZ



| 型番  | CW   | HC   | CB  |      |      |      |      | ファン番手                         | FW   | HF  | FB  |
|-----|------|------|-----|------|------|------|------|-------------------------------|------|-----|-----|
|     |      |      | A   | B    | C    | D    | E    |                               |      |     |     |
| 40  | 930  | 850  | 850 | 1000 | 1200 | 1400 | 1600 | 2                             | 930  | 700 | 700 |
| 50  | 1000 | 950  | 〃   | 〃    | 〃    | 〃    | 〃    | 〃                             | 〃    | 〃   | 〃   |
| 60  | 1150 | 1000 | 〃   | 〃    | 〃    | 〃    | 〃    | 〃                             | 〃    | 〃   | 〃   |
|     |      |      |     |      |      |      |      | 2 <sup>1</sup> / <sub>4</sub> | 1050 | 850 | 850 |
| 70  | 1260 | 〃    | 〃   | 〃    | 〃    | 〃    | 〃    | 2                             | 930  | 700 | 700 |
|     |      |      |     |      |      |      |      | 2 <sup>1</sup> / <sub>4</sub> | 1050 | 850 | 850 |
| 80  | 1350 | 1090 | 〃   | 〃    | 〃    | 〃    | 〃    | 〃                             | 〃    | 〃   | 〃   |
|     |      |      |     |      |      |      |      | 2 <sup>1</sup> / <sub>2</sub> | 1250 | 〃   | 〃   |
| 100 | 〃    | 〃    | 〃   | 〃    | 〃    | 〃    | 〃    | 2 <sup>1</sup> / <sub>4</sub> | 1050 | 〃   | 〃   |
|     |      |      |     |      |      |      |      | 2 <sup>1</sup> / <sub>2</sub> | 1250 | 〃   | 〃   |
| 120 | 1450 | 1120 | 〃   | 〃    | 〃    | 〃    | 〃    | 2 <sup>1</sup> / <sub>4</sub> | 1050 | 〃   | 〃   |
|     |      |      |     |      |      |      |      | 2 <sup>1</sup> / <sub>2</sub> | 1250 | 〃   | 〃   |

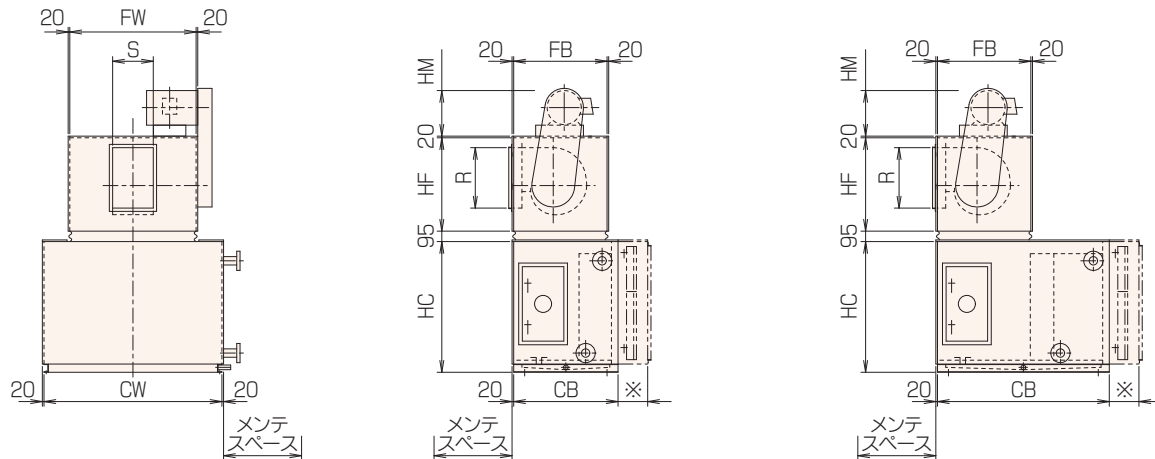
- S、R、HM、※寸法およびファン吐出口とモータ位置関係は31、83ページを参照ください。
- メンテスペースは組込部品等により寸法が異なりますので、詳細はお問い合わせください。

## ■点検扉付 寸法表 (mm)

### FCV-140BZ~600BZ

A型を示す

C型を示す



| 型番  | CW   | HC   | CB  |      |      |      |      | ファン番手                         | FW   | HF   | FB   |
|-----|------|------|-----|------|------|------|------|-------------------------------|------|------|------|
|     |      |      | A   | B    | C    | D    | E    |                               |      |      |      |
| 140 | 1620 | 1190 | 950 | 1150 | 1250 | 1500 | 1700 | 2 <sup>1</sup> / <sub>2</sub> | 1250 | 850  | 850  |
|     |      |      |     |      |      |      |      | 3                             | 1620 | 950  | 950  |
| 170 | 1850 | 1250 | "   | "    | "    | "    | "    | 2 <sup>1</sup> / <sub>2</sub> | 1250 | 850  | 850  |
|     |      |      |     |      |      |      |      | 3                             | 1450 | 950  | 950  |
| 200 | 2000 | 1320 | "   | "    | "    | "    | "    | "                             | "    | "    | "    |
|     |      |      |     |      |      |      |      | 3 <sup>1</sup> / <sub>2</sub> | 1850 | 1150 | 1150 |
| 230 | "    | 1550 | "   | "    | "    | "    | "    | 3                             | 1450 | 950  | 950  |
|     |      |      |     |      |      |      |      | 3 <sup>1</sup> / <sub>2</sub> | 1850 | 1150 | 1150 |
| 260 | 2200 | 1575 | "   | "    | "    | "    | "    | 3                             | 1450 | 950  | 950  |
|     |      |      |     |      |      |      |      | 3 <sup>1</sup> / <sub>2</sub> | 1850 | 1150 | 1150 |
| 290 | 2400 | 1630 | "   | "    | "    | "    | "    | 3                             | 1450 | 950  | 950  |
|     |      |      |     |      |      |      |      | 3 <sup>1</sup> / <sub>2</sub> | 1850 | 1150 | 1150 |
| 320 | 2500 | 1680 | -   | "    | 1400 | 1600 | 1800 | "                             | "    | "    | "    |
|     |      |      |     |      |      |      |      | 4                             | 2200 | 1250 | 1250 |
| 350 | 2720 | "    | -   | "    | "    | "    | "    | 3 <sup>1</sup> / <sub>2</sub> | 1850 | 1150 | 1150 |
|     |      |      |     |      |      |      |      | 4                             | 2200 | 1250 | 1250 |
| 390 | 2980 | "    | -   | "    | "    | "    | "    | 3 <sup>1</sup> / <sub>2</sub> | 1850 | 1150 | 1150 |
|     |      |      |     |      |      |      |      | 4                             | 2200 | 1250 | 1250 |
| 430 | 2840 | 1940 | -   | -    | "    | "    | "    | 3 <sup>1</sup> / <sub>2</sub> | 1850 | 1150 | 1150 |
|     |      |      |     |      |      |      |      | 4                             | 2200 | 1250 | 1250 |
| 480 | 3140 | 2000 | -   | -    | "    | "    | "    | "                             | "    | "    | "    |
| 540 | 3250 | 2130 | -   | -    | "    | "    | "    | "                             | "    | "    | "    |
| 600 | 3450 | 2200 | -   | -    | "    | "    | "    | "                             | "    | "    | "    |

- S、R、HM、※寸法およびファン吐出口とモータ位置関係は31、83ページを参照ください。
- 型番200、230、260、290でファン番手3<sup>1</sup>/<sub>2</sub>の時のCB寸法はB、C、D、Eより選定ください。
- 型番320、350、390でファン番手4の時のCB寸法はC、D、Eより選定ください。
- メンテスペースは組込部品等により寸法が異なりますので、詳細はお問い合わせください。

# 標準形エアハン FCV/FCH-BZ型

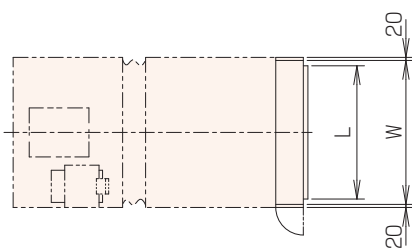
## ■プレ/中性能フィルタブロック仕様表・寸法表 (mm)

| 型番   | 外形寸法 |      | 吸込口寸法 |      | フィルタ寸法                |                     |
|------|------|------|-------|------|-----------------------|---------------------|
|      | W    | HC   | L     | K    | よこ×たて×枚数              | 面積(m <sup>2</sup> ) |
| 40   | 930  | 850  | 850   | 695  | 465×610×2             | 0.567               |
| 50   | 1000 | 950  | 920   | 795  | 500×360×4             | 0.720               |
| 60   | 1150 | 1000 | 1070  | 845  | 575×360×4             | 0.828               |
| 70   | 1260 | "    | 1180  | "    | 630×360×4             | 0.907               |
| 80   | 1350 | 1090 | 1270  | 935  | 675×610×2 675×250×2   | 1.161               |
| 100  | "    | "    | "     | "    | "                     | "                   |
| 120  | 1450 | 1120 | 1370  | 965  | 725×610×2 725×330×2   | 1.363               |
| 140  | 1620 | 1190 | 1540  | 1035 | 540×610×3 540×400×3   | 1.636               |
| 170  | 1850 | 1250 | 1770  | 1095 | 615×610×3 615×430×3   | 1.919               |
| 200  | 2000 | 1320 | 1920  | 1165 | 665×610×3 665×530×3   | 2.274               |
| 230  | "    | 1550 | "     | 1395 | " 665×340×6           | 2.574               |
| 260  | 2200 | 1575 | 2100  | 1375 | 550×610×4 550×355×8   | 2.904               |
| 290  | 2400 | 1630 | 2300  | 1430 | 600×610×4 600×375×8   | 3.264               |
| 320  | 2500 | 1680 | 2400  | 1480 | 625×610×4 625×415×8   | 3.600               |
| 350  | 2720 | "    | 2620  | "    | 675×610×4 675×415×8   | 3.888               |
| 390  | 2980 | "    | 2880  | "    | 740×610×4 740×415×8   | 4.262               |
| 430  | 2840 | 1940 | 2740  | 1740 | 705×610×8 705×490×4   | 4.822               |
| 480  | 3140 | 2000 | 3040  | 1800 | 780×610×8 780×490×4   | 5.335               |
| 540  | 3250 | 2130 | 3150  | 1930 | 540×610×18            | 5.929               |
| 600  | 3450 | 2200 | 3350  | 2000 | 570×610×12 570×350×12 | 6.566               |
| 670  | 3550 | 2360 | 3450  | 2160 | 590×610×18 590×250×6  | 7.363               |
| 830  | 3700 | "    | 3600  | "    | 615×610×18 615×250×6  | 7.675               |
| 1030 | 3950 | "    | 3850  | "    | 655×610×18 655×250×6  | 8.174               |
| 1140 | 4350 | "    | 4250  | "    | 720×610×18 720×250×6  | 8.986               |

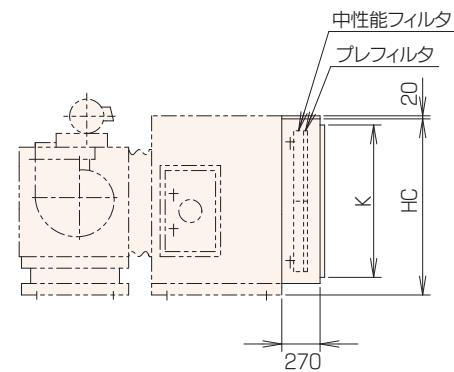
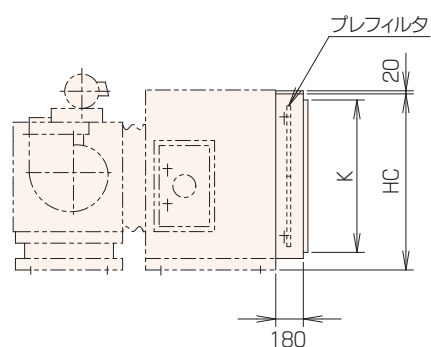
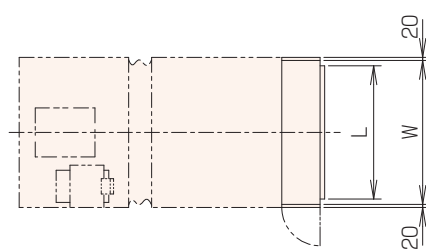
●プレフィルタの効率は質量法70%

●中性能フィルタの効率は比色法65%・90%

プレフィルタ



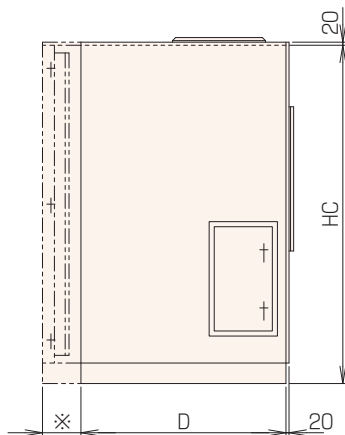
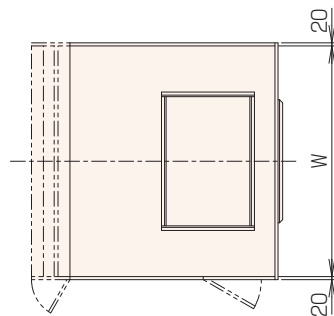
プレ+中性能フィルタ



## ■吸込チャンバブロック 寸法表 (mm)

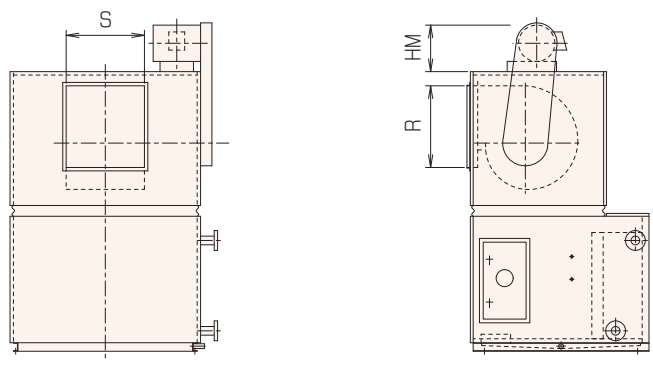
| 型番   | W    | HC   | D    |       |
|------|------|------|------|-------|
|      |      |      | サイズI | サイズII |
| 40   | 930  | 850  | 600  | 800   |
| 50   | 1000 | 950  | 〃    | 〃     |
| 60   | 1150 | 1000 | 〃    | 〃     |
| 70   | 1260 | 〃    | 〃    | 〃     |
| 80   | 1350 | 1090 | 700  | 900   |
| 100  | 〃    | 〃    | 850  | 1050  |
| 120  | 1450 | 1120 | 〃    | 〃     |
| 140  | 1620 | 1190 | 1000 | 1200  |
| 170  | 1850 | 1250 | 〃    | 〃     |
| 200  | 2000 | 1320 | 〃    | 〃     |
| 230  | 〃    | 1550 | 〃    | 〃     |
| 260  | 2200 | 1575 | 〃    | 〃     |
| 290  | 2400 | 1630 | 1150 | 1350  |
| 320  | 2500 | 1680 | 〃    | 〃     |
| 350  | 2720 | 〃    | 〃    | 〃     |
| 390  | 2980 | 〃    | 〃    | 〃     |
| 430  | 2840 | 1940 | 〃    | 〃     |
| 480  | 3140 | 2000 | 〃    | 〃     |
| 540  | 3250 | 2130 | 〃    | 〃     |
| 600  | 3450 | 2200 | 〃    | 〃     |
| 670  | 3550 | 2360 | 〃    | 〃     |
| 830  | 3700 | 〃    | 〃    | 〃     |
| 1030 | 3950 | 〃    | 〃    | 〃     |
| 1140 | 4350 | 〃    | 〃    | 〃     |

●※寸法は31ページを参照ください。



# 標準形エアハン 共通仕様

## ■シロッコファン吹出口(S・R)・モータ高さ(HM) 寸法表 (mm)



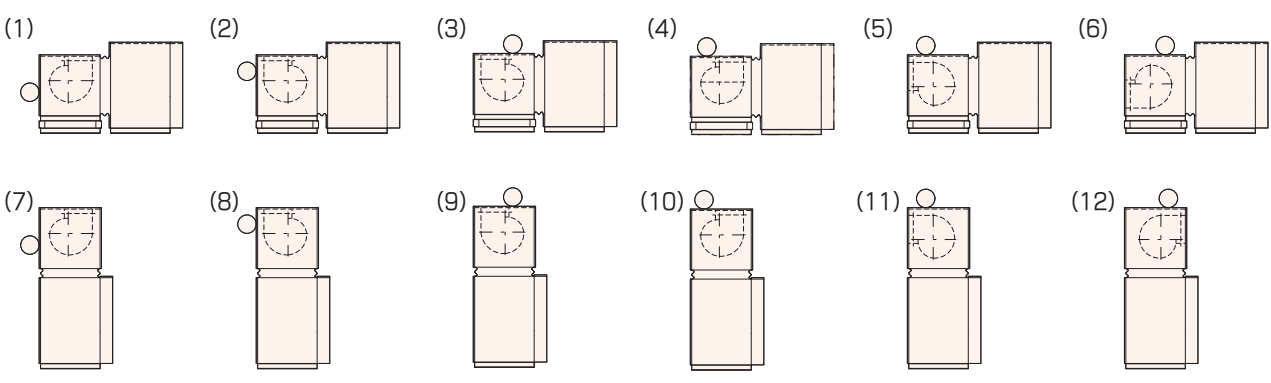
| ファン                              | S   | R   | 吹出口面積 (m <sup>2</sup> ) |
|----------------------------------|-----|-----|-------------------------|
| 2PF                              | 185 | 350 | 0.0648                  |
| 2PE                              | 215 | "   | 0.0753                  |
| 2PC                              | 275 | "   | 0.0963                  |
| 2 <sup>1</sup> / <sub>4</sub> PD | 290 | 390 | 0.1131                  |
| 2 <sup>1</sup> / <sub>4</sub> PC | 320 | "   | 0.1248                  |
| 2 <sup>1</sup> / <sub>2</sub> PD | 340 | 550 | 0.1870                  |
| 2 <sup>1</sup> / <sub>2</sub> PC | 370 | "   | 0.2035                  |
| 2 <sup>1</sup> / <sub>2</sub> PB | 420 | "   | 0.2310                  |
| 2 <sup>1</sup> / <sub>2</sub> PA | 470 | "   | 0.2585                  |
| 3PC                              | 420 | 670 | 0.2814                  |
| 3PB                              | 475 | "   | 0.3183                  |
| 3PA                              | 560 | "   | 0.3752                  |
| 3 <sup>1</sup> / <sub>2</sub> PA | 690 | 720 | 0.4968                  |
| 4PA                              | 780 | 800 | 0.6240                  |

| モータ出力 (kW) | HM  |
|------------|-----|
| 0.75       | 230 |
| 1.5        | 250 |
| 2.2        | 270 |
| 3.7        | 370 |
| 5.5        | 410 |
| 7.5        | "   |
| 11.0       | 470 |
| 15.0       | "   |
| 18.5       | 500 |
| 22.0       | 560 |
| 30.0       | "   |
| 37.0       | "   |

●モータベースを含む

●プラグファンの吹出口寸法は、都度設計いたします。

## ■モータ・ファン吹出し位置



● (3),(4),(9),(10) はモータ容量によりケーシングのセンターにファンのセンターが来ない場合があります。