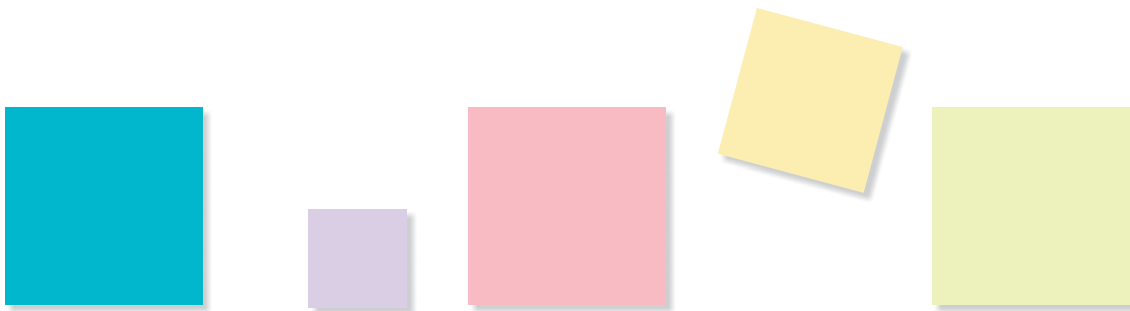


## 冷温水式

# 工場用ゾーン空調機

## CRV2-WA型



- 壁面に設置できる薄形コンパクト設計。
- 天吊設置にも対応可能。(オプション)
- 誘引パンカーは結露防止と、遠くまで冷気の到達を図ります。  
(誘引パンカーにはフレキダクトを直接取付けないでください。  
取付けは別途対応しますので、ご指示ください。)
- 空調自動制御盤組込可能。(オプション)
- インバータによる風量可変に対応可能。(オプション)

# CRV2-WA型

## 仕様表 (Δt 7K)

型番		3600WA	5400WA	6900WA	10200WA
混合給気風量	m³/h	約3600	約5400	約6900	約10200
	m³/min	約60	約90	約115	約170
送風機風量	m³/h	3000	4500	5750	8500
	m³/min	50	75	95.8	141.7
冷房能力	kW	28.86	44.62	58.62	84.73
暖房能力	kW	27.57	41.97	54.40	79.93
通水量	l/min	58.8	90.9	119.4	172.8
通水抵抗	kPa	7.9	17.6	38.0	9.7
熱交換コイル		10Φ相当楕円銅管・高性能アルミフィン			
ファン	タイプ	両吸込多翼形			
	駆動方式	ファン・モータ ベルト駆動式			
	風量制御	インバータによる3段階制御(オプション)			
モータ	タイプ	全閉外扇形			
	出力(kW)	1.5	2.2	1.5×2	2.2×2
電源		三相 200V 50/60Hz			
エアフィルタ		質量法70%			
ケーシング	外装板	ガルバリウム鋼板・サンドイッチパネル(一部発泡ポリエチレン内貼り)			
	ドレンパン	ステンレス鋼板			
マイコン制御 (オプション)	本体	温度制御、風量制御、水量制御、実績データログ、自己診断ログ、BACnet接続可			
	インターフェイス	外部運転入力、運転状態出力、異常出力			
	スイッチ	液晶制御スイッチ または マイティリモコン			
配管径	水出入口	25A絶縁フランジ	32A絶縁フランジ		40A絶縁フランジ
	ドレン	Rc1(SUS)			Rc1 <sup>1</sup> / <sub>4</sub> (SUS)
騒音レベル	dB	53	55	56	58
質量	kg	260	325	410	540

- 能力表示条件  
冷房能力は空気温度：DB=30℃ RH=60%、水温：TW1=7℃ TW2=14℃  
暖房能力は空気温度：DB=18℃、水温：TW=55℃(冷房と同水量)
- 通水抵抗には弁などの損失は含みません。
- 騒音レベルは吹出口より3.0m、下方2.5mで吸込音・吐出音を含む算術値です。

## 能力表

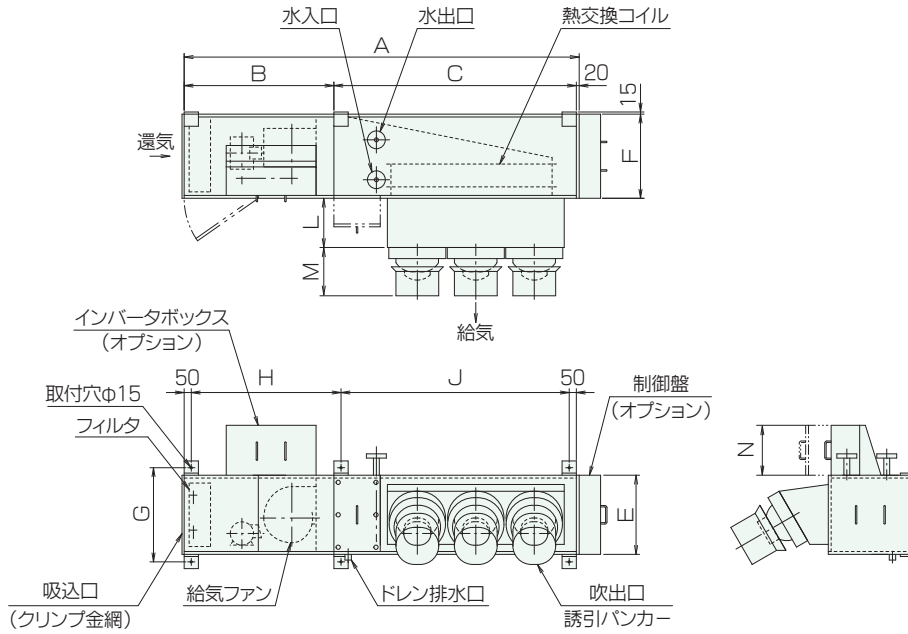
型番	冷房				暖房		通水量	通水抵抗
	冷水入口温度(7℃)				温水入口温度(55℃)			
	入口空気温度 (DB=30℃、RH=60%)		入口空気温度 (DB=35℃、RH=60%)		入口空気温度 (DB=18℃)	入口空気温度 (DB=10℃)		
	冷房能力		冷房能力		暖房能力	暖房能力		
	全熱量 kW	顕熱量 kW	全熱量 kW	顕熱量 kW	kW	kW		
3600WA	28.37	13.91	36.47	14.95	27.37	33.28	55	7.1
	28.99	13.92	37.31	15.30	27.63	33.60	60	8.1
	29.51	14.16	38.06	15.60	27.88	33.90	65	9.4
5400WA	44.50	21.36	57.36	23.52	41.92	51.00	90	17.3
	45.06	21.63	58.14	23.84	42.17	51.30	95	19.3
	45.55	21.86	58.84	24.13	42.40	51.56	100	21.4
6900WA	57.58	27.64	74.23	30.44	53.93	65.60	110	31.9
	58.67	28.16	75.79	31.08	54.42	66.19	120	38.4
	59.62	28.62	77.13	30.85	54.80	66.64	130	45.8
10200WA	83.23	39.95	107.17	43.94	79.28	96.41	160	8.3
	84.44	40.53	108.87	44.64	79.79	97.01	170	9.4
	85.53	41.06	110.41	45.27	80.27	97.64	180	10.6

冷温水式  
ソーン空調機

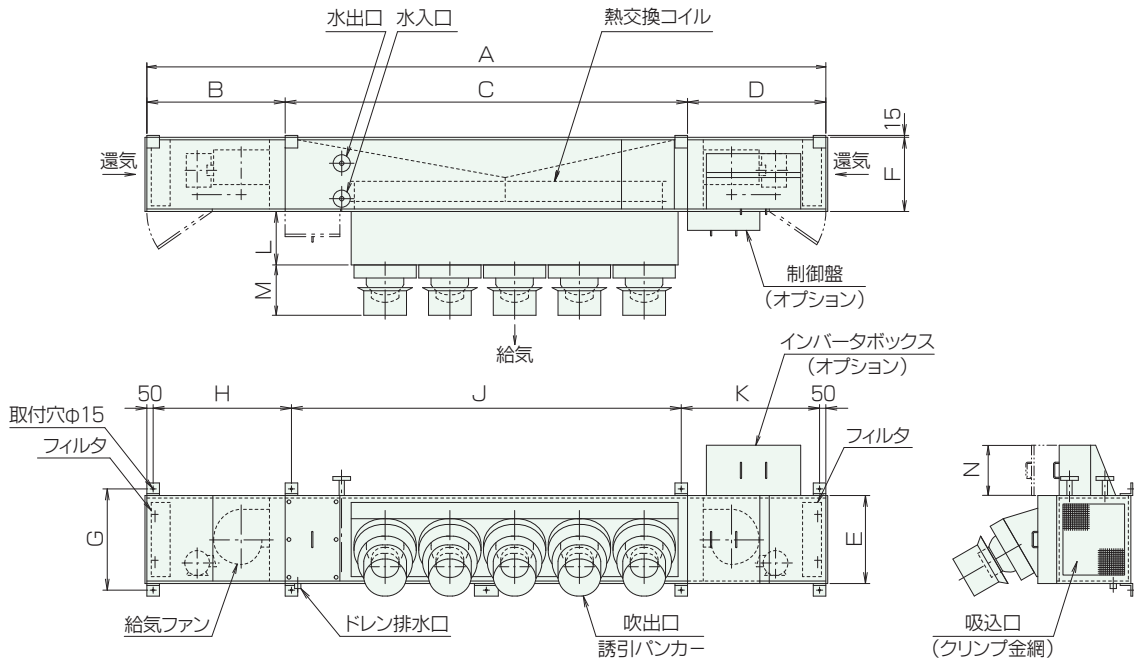
# CRV2-WA型

## ■寸法表 (mm)

### 壁掛形

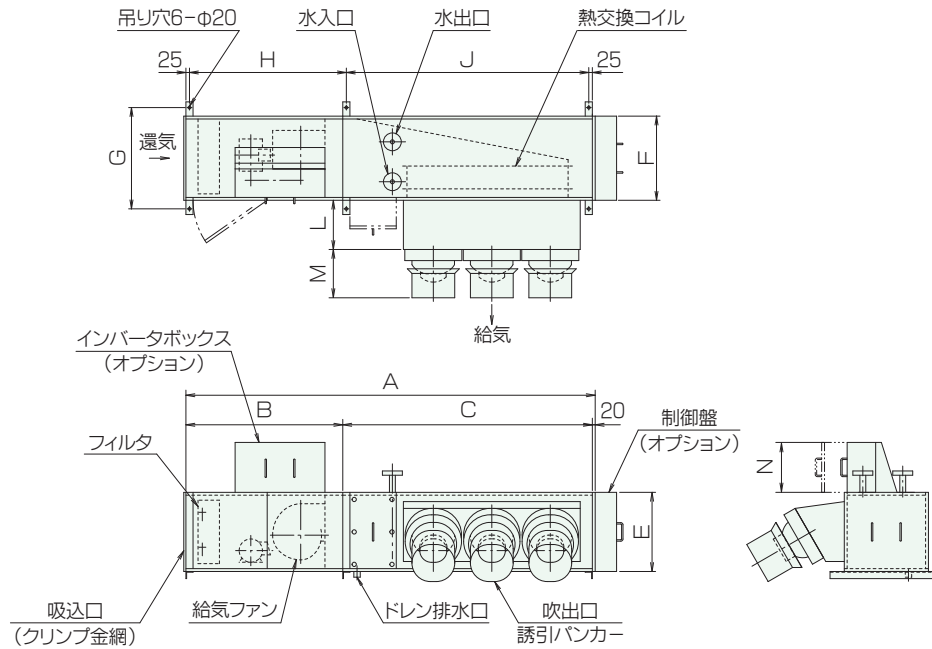


型番	A	B	C	D	E	F	G	H	J	K	L	M	N	吹出口
3600WA	2770	1050	1700	—	555	590	660	1050	1600	—	345	340	350	#14×3
5400WA	3220	1100	2100	—	615	〃	720	1100	2000	—	〃	〃	〃	#14×4

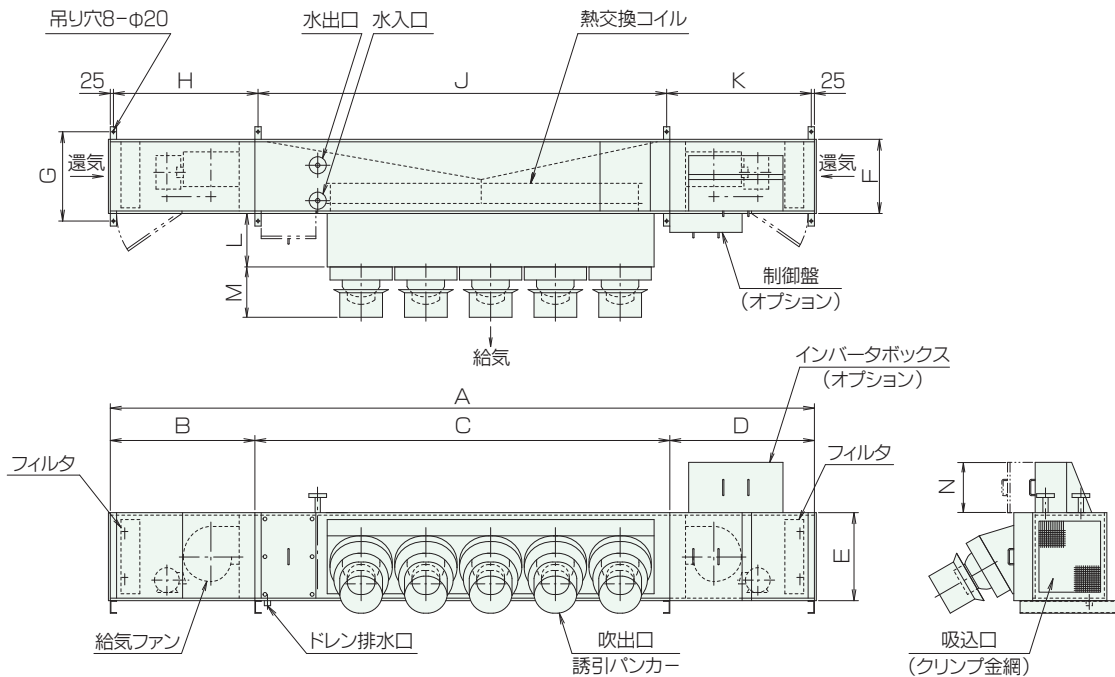


型番	A	B	C	D	E	F	G	H	J	K	L	M	N	吹出口
6900WA	4700	1050	2600	1050	615	590	720	1050	2500	1050	345	340	400	#14×5
10200WA	5400	1100	3200	1100	700	〃	805	1100	1550×2	1100	425	400	〃	#16×5

## 天吊形(オプション)

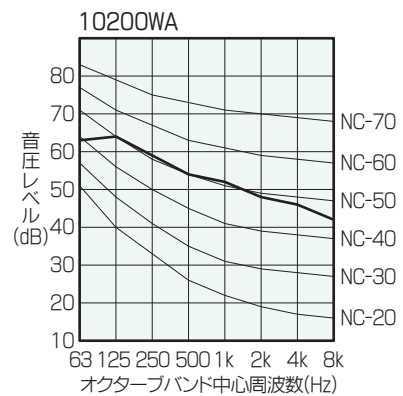
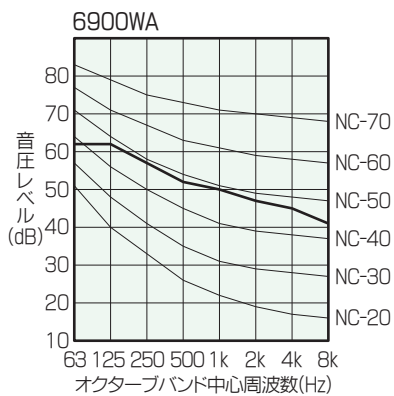
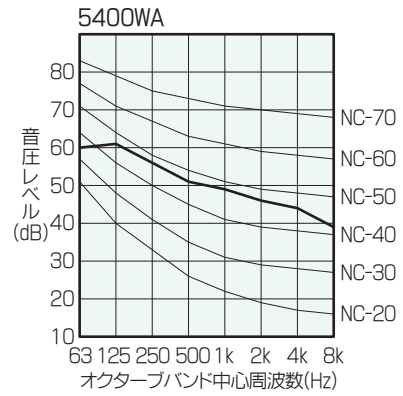
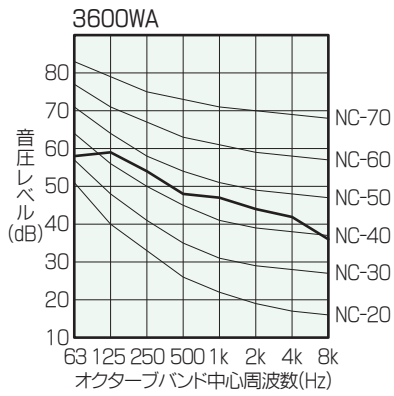


型番	A	B	C	D	E	F	G	H	J	K	L	M	N	吹出口
3600WA-H	2870	1100	1750	-	555	590	710	1100	1700	-	345	340	350	#14×3
5400WA-H	3320	1150	2150	-	615	"	"	1150	2100	-	"	"	"	#14×4



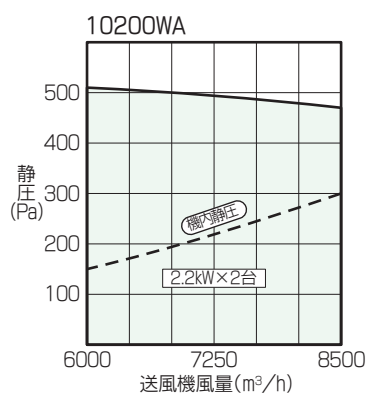
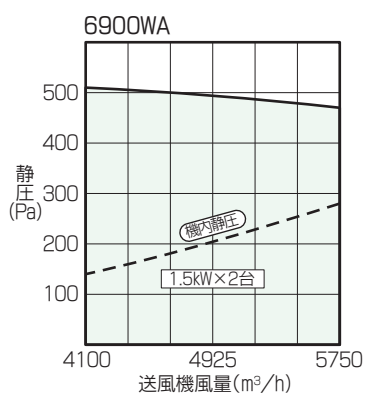
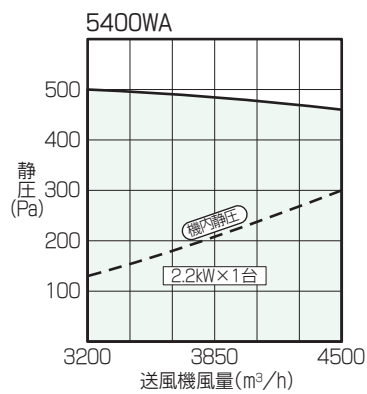
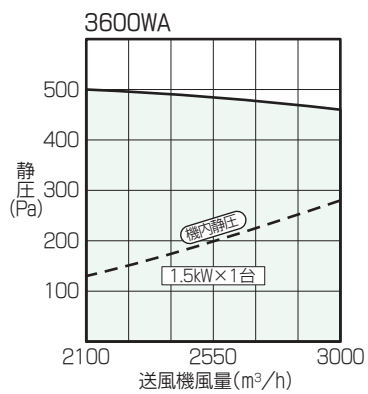
型番	A	B	C	D	E	F	G	H	J	K	L	M	N	吹出口
6900WA-H	4900	1100	2700	1100	615	590	710	1100	2650	1100	345	340	400	#14×5
10200WA-H	5600	1150	3300	1150	700	"	"	1150	3250	1150	425	400	"	#16×5

## 騒音データ



●騒音値は吹出口より3.0m、下方2.5mで吸込音・吐出音を含む算術値です。

## ■ファン性能曲線



●機内静圧はP92仕様表のときを示します。