

空冷室外機 KM-DX型

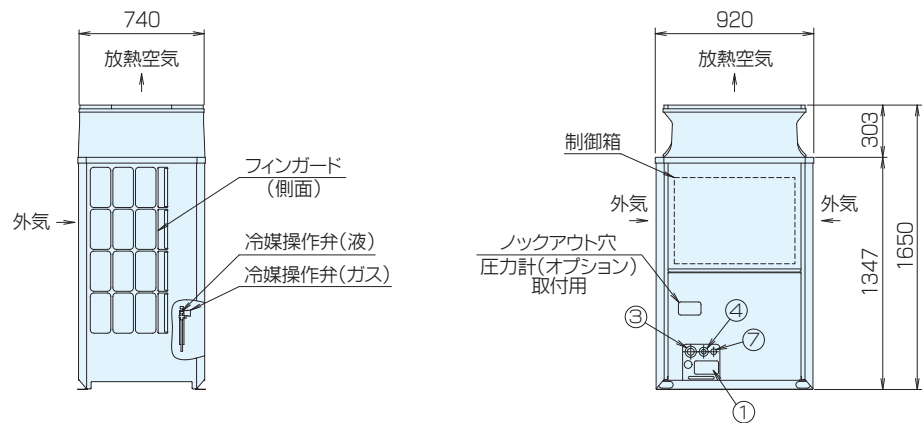
仕様表

型番		KM-DX8	KM-DX10	KM-DX12	KM-DX14	
電源		三相 200V 50/60Hz				
外装/塗装色		熔融亜鉛メッキ鋼板/マンセル 5Y 8/1 近似色				
熱交換器形式		クロスフィン				
タイプ×個数		全密閉形×1				
圧縮機	始動方式	インバータ				
	出力	kW	4.2	5.3	6.3	7.4
		HP	8	10	12	14
	1日の冷凍能力	法定トン	3.17	3.92	4.98	
クランクケースヒーター	kW	0.035	0.035	0.045	0.045	
ファン	タイプ×個数	プロペラファン×1				
	風量	m ³ /h	10200	10200	11100	11100
	モータ出力	kW	0.35	0.46	0.46	0.46
始動電流	A	15				
霜取方式		リバースサイクル				
保護装置	圧力開閉器	高圧側 4.15MPa				
	圧縮機	過電流保護・過昇保護				
	ファン	温度開閉器				
騒音レベル	dB	56	58	59	60	
質量	kg	170	179	193	193	
冷媒	種類	R410A				
	出荷時封入量	kg	7.5	6.5	6.5	6.5
	制御方式	電子膨張弁				
冷凍機油(種類×封入量)	ℓ	エステル油(MEL32)×2.8		エステル油(MEL32)×4.0		

- 本製品を長く安心してお使いいただくためには定期的な保守・点検が必要です。各部品の点検・保守周期については日本冷凍空調工業会発行のガイドラインを参考にしてください。

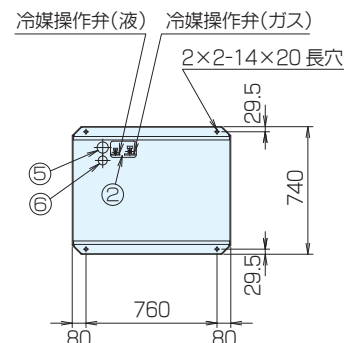
寸法表 (mm)

KM-DX8/DX10/DX12/DX14



ハックアウト穴	配管用		電源配線用				通信用配線
	①	②	③	④	⑤	⑥	⑦
	前面	底面	前面	前面	底面	底面	前面
	140×77	150×94	φ65又はφ40	φ52又はφ27	φ65	φ52	φ34

型番 KM-	冷媒配管径(ろう付)		操作弁口径	
	液側	ガス側	液側	ガス側
DX8	φ9.52×1	φ19.05×1	φ9.52	φ19.05
DX10	φ9.52×1×3	φ22.2×2	〃	φ25.4
DX12	φ9.52×2×4	〃	φ12.7	〃
DX14	φ12.7×1	φ25.4×1	〃	〃



- ※1 現地配管を拡張して直接操作弁にろう付してください。
- ※2 管継手(現地手配)を使用し現地配管を操作弁へろう付してください。
- ※3 配管長が90m以上の場合は液側接続口をφ12.7にしてください。
- ※4 配管長が40m以上の場合は液側接続口をφ12.7にしてください。

- 詳細は取扱説明書をご参照ください。

空冷室外機 KM-DX型

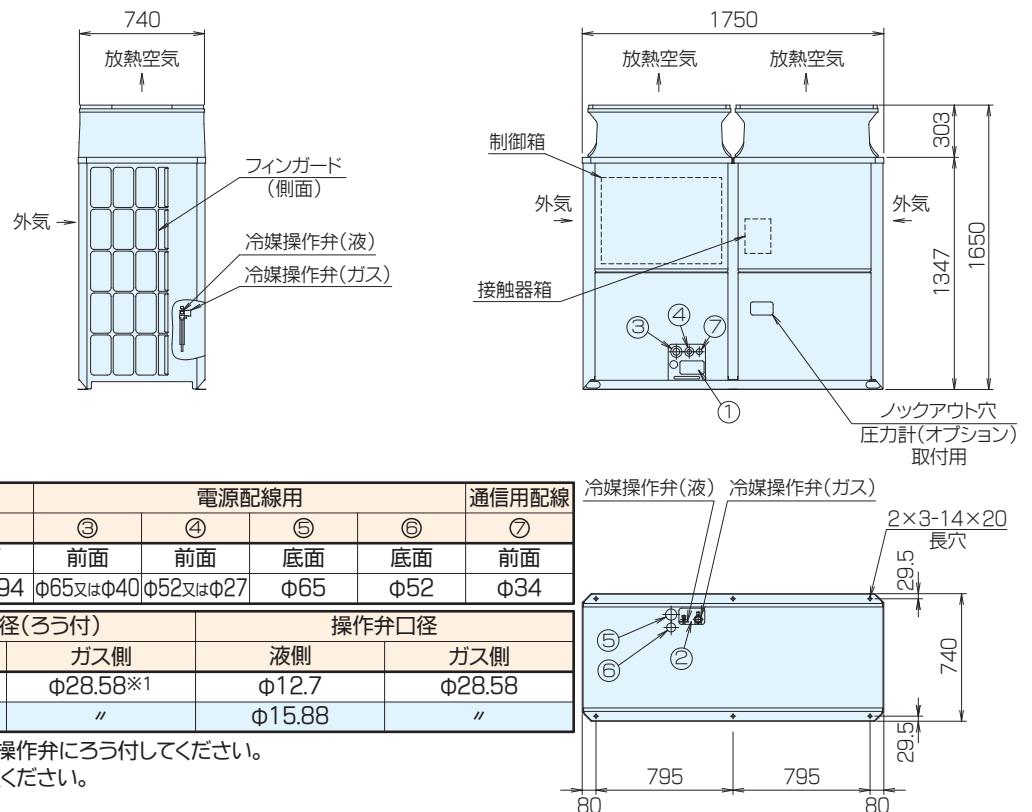
仕様表

型番		KM-DX16	KM-DX20
電源		三相 200V 50/60Hz	
外装/塗装色		溶融亜鉛メッキ鋼板/マンセル 5Y 8/1 近似色	
熱交換器形式		クロスフィン	
タイプ×個数		全密閉形×1	
始動方式		インバータ	
圧縮機	出力	kW 8.4	10.9
		HP 16	20
	1日の冷凍能力	法定トン 5.71	6.37
	クランクケースヒーター	kW 0.045	0.045
タイプ×個数		プロペラファン×2	
ファン	風量	m ³ /h 10800×2	12000×2
	モータ出力	kW 0.46×2	0.92×2
始動電流		A 15	
霜取方式		リバースサイクル	
保護装置	圧力開閉器	高圧側 4.15MPa	
	圧縮機	過電流保護・過昇保護	
	ファン	温度開閉器	
騒音レベル	dB	61	65
質量	kg	267	281
種類		R410A	
冷媒	出荷時封入量	kg 11.8	11.8
	制御方式	電子膨張弁	
冷凍機油(種類×封入量)		エステル油(MEL32)×4.5	エステル油(MEL32)×4.5

- 本製品を長く安心してお使いいただくためには定期的な保守・点検が必要です。各部品の点検・保全周期については日本冷凍空調工業会発行のガイドラインを参考にしてください。

寸法表 (mm)

KM-DX16/DX20



※1 現地配管を拡張して直接操作弁にろう付してください。

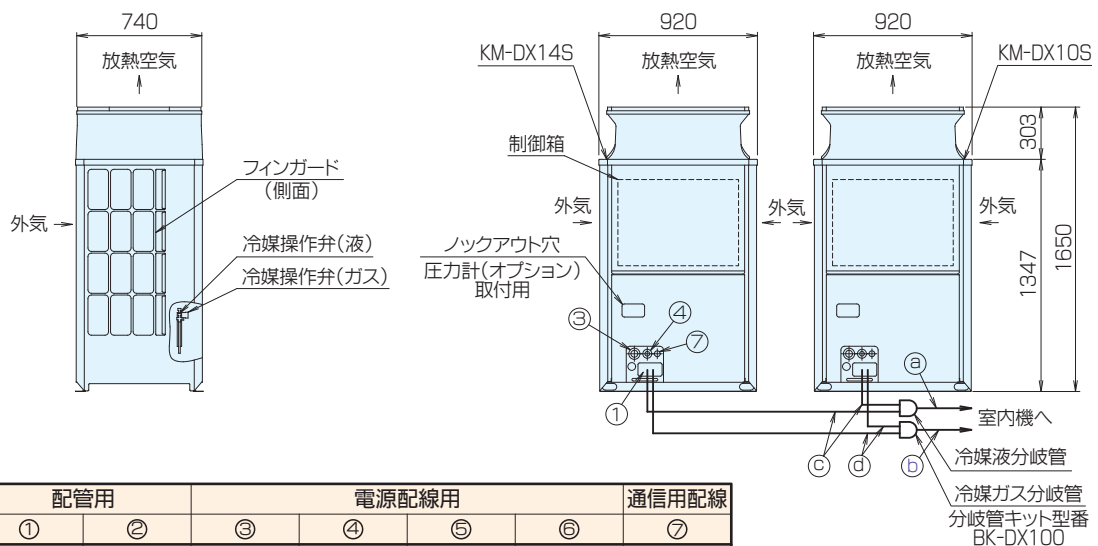
- 詳細は取扱説明書をご参照ください。

セット型番	KM-DX24(DX14S+DX10S)			
型番	KM-DX14S		KM-DX10S	
電源	三相 200V 50/60Hz			
外装/塗装色	溶融亜鉛メッキ鋼板/マンセル 5Y 8/1 近似色			
熱交換器形式	クロスフィン			
圧縮機	タイプ×個数	全密閉形×1		
	始動方式	インバータ		
	出力	kW	7.4	5.3
		HP	14	10
	1日の冷凍能力	法定トン	4.98	3.92
クランクケースヒーター	kW	0.045	0.035	
ファン	タイプ×個数	プロペラファン×1		
	風量	m ³ /h	11100	10200
	モータ出力	kW	0.46	0.46
始動電流	A	30(電源渡り配線時)		
霜取方式	リバースサイクル			
保護装置	圧力開閉器	高圧側 4.15MPa		
	圧縮機	過電流保護・過昇保護		
	ファン	温度開閉器		
騒音レベル	dB	62		
質量	kg	193	182	
冷媒	種類	R410A		
	出荷時封入量	kg	6.5	6.5
	制御方式	電子膨張弁		
冷凍機油(種類×封入量)	ℓ	エステル油(MEL32)×4.0	エステル油(MEL32)×3.3	

- 本製品を長く安心してお使いいただくためには定期的な保守・点検が必要です。各製品の点検・保全周期については日本冷凍空調工業会発行のガイドラインを参考にしてください。

■寸法表 (mm)

KM-DX24 (DX14S+DX10S)



ノックアウト穴	配管用		電源配線用				通信用配線
	①	②	③	④	⑤	⑥	⑦
	前面	底面	前面	前面	底面	底面	前面
	140×77	150×94	φ65又はφ40	φ52又はφ27	φ65	φ52	φ34

型番 KM-	冷媒配管径(ろう付)		操作弁口径		分岐管径		
	液側	ガス側	液側	ガス側	㊸	㊹	㊺
DX14S	φ12.7※1	φ25.4※1	φ12.7	φ25.4	φ15.88	φ28.58	φ12.7 φ25.4
DX10S	φ9.52※1	φ22.2※2	φ9.52	〃	φ15.88	φ28.58	φ9.52 φ22.2

- ※1 現地配管を拡張して直接操作弁にろう付してください。
- ※2 管継手(現地手配)を使用し現地配管を操作弁へろう付してください。
- 据付穴サイズ・ピッチ、ノックアウト穴㊸㊹㊺の位置は、KM-DX14S/10SはP40のKM-DX8/10/12/14をご参照ください。
- 詳細は取扱説明書をご参照ください。

空冷室外機 KM-DX型

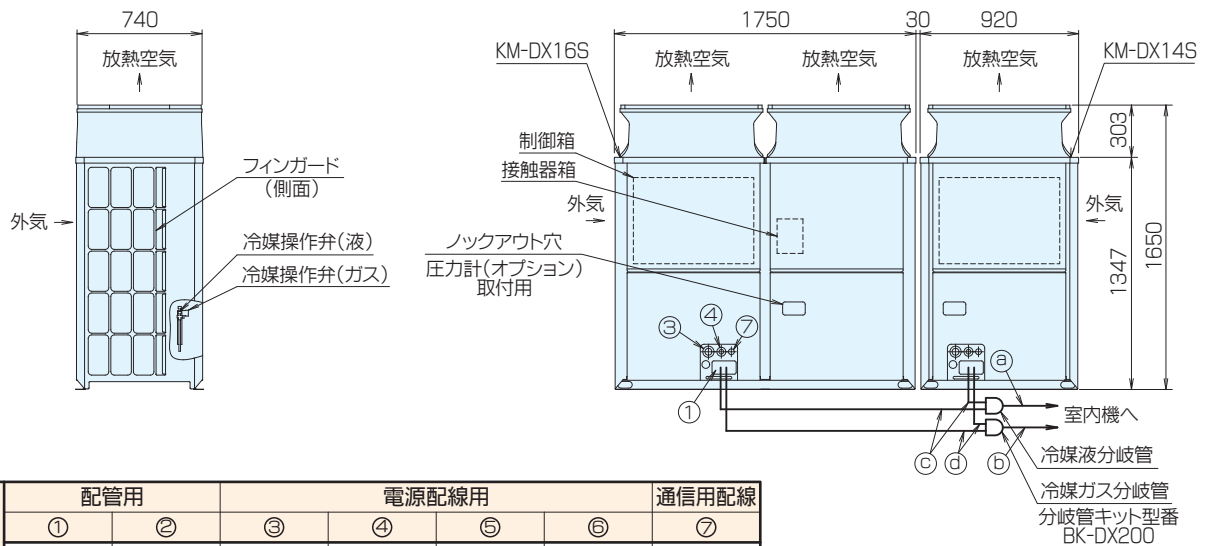
仕様表

セット型番	KM-DX30(DX16S+DX14S)		
型番	KM-DX16S		KM-DX14S
電源	三相 200V 50/60Hz		
外装/塗装色	溶融亜鉛メッキ鋼板/マンセル 5Y 8/1 近似色		
熱交換器形式	クロスフィン		
タイプ×個数	全密閉形×1		
始動方式	インバータ		
圧縮機	出力	kW	8.4
		HP	16
	1日の冷凍能力	法定トン	4.98
	クランクケースヒーター	kW	0.045
ファン	タイプ×個数	プロペラファン×2	
	風量	m³/h	10800×2
	モータ出力	kW	0.46×2
	始動電流	A	30(電源渡り配線時)
霜取方式	リバースサイクル		
保護装置	圧力開閉器	高圧側 4.15MPa	
	圧縮機	過電流保護・過昇保護	
	ファン	温度開閉器	
騒音レベル	dB	63.5	
質量	kg	268	193
冷媒	種類	R410A	
	出荷時封入量	kg	11.8
	制御方式	電子膨張弁	
冷凍機油(種類×封入量)	ℓ	エステル油(MEL32)×4.5	エステル油(MEL32)×4.0

- 本製品を長く安心してお使いいただくためには定期的な保守・点検が必要です。各部品の点検・保全周期については日本冷凍空調工業会発行のガイドラインを参考にしてください。

寸法表 (mm)

KM-DX30 (DX16S+DX14S)



ノックアウト穴	配管用		電源配線用				通信用配線
	①	②	③	④	⑤	⑥	⑦
	前面	底面	前面	前面	底面	底面	前面
	140×77	150×94	φ65又はφ40	φ52又はφ27	φ65	φ52	φ34

型番 KM-	冷媒配管径(ろう付)		操作弁口径		分岐管径			
	液側	ガス側	液側	ガス側	㊸	㊹	㊺	㊻
DX16S	φ15.88*	φ28.58*	φ15.88	φ28.58			φ15.88	φ28.58
DX14S	φ12.7*	φ25.4*	φ12.7	φ25.4	φ19.05	φ31.75	φ12.7	φ25.4

- ※現地配管を拡管して直接操作弁にろう付してください。
- 据付穴サイズ・ピッチ、ノックアウト穴㊸㊹㊺の位置は、KM-16SはP41のKM-DX16/20、KM-DX14SはP40のKM-DX8/10/12/14をご参照ください。
- 詳細は取扱説明書をご参照ください。