



空冷HP式

立形ルーフトップ外調機&空調機

2020年10月版

2ウェイ回路
標準搭載!



空冷HP式 立形ルーフトップ 外調機&空調機

耐天候パネルにより
気象悪条件を防ぎ、
性能安定化します!



空冷用溝付楕円管コイル技術と 2ウェイ回路で大幅省エネ！



各種ビル、ホテル、量販店、レストラン厨房、
工場用、給食センターなど幅広い用途に
ご使用できます。



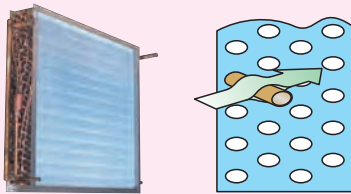
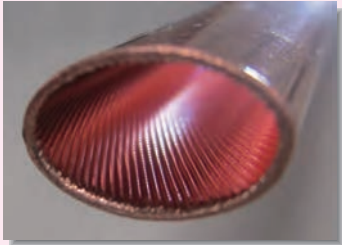
オールフレッシュ用(RFT-A-OA型)

- (1) 設置場所を取らない立形で、冷媒配管工事不要の一体形です。
- (2) 「溝付楕円管コイル」の優れた熱交換率により高COPを誇ります。
- (3) 2ウェイ回路構造(圧縮機2台搭載型番のみ)により低負荷時の省エネ性と制御性が良好で、長寿命化にもつながります。
- (4) 耐天候パネルにより日射、強風、豪雨の影響を防ぎ、騒音防止、飛来物を防止します。また、着霜を抑制しデフロスト回数を低減します。
- (5) 凝縮用外気吸込み時の整流を兼ねた整流遮音ボックス内に圧縮機と冷媒回路を格納、低騒音化と長寿命化を実現しています。
- (6) 除湿再熱、機外静圧500Pa、気化式加湿器、中性能フィルタは標準装備です。また、耐重塩害仕様、クリーンエア仕様などに対応できます。
- (7) マイティリモコンは、各種環境・管理設定や省エネ制御、メンテナンス情報表示など豊富な機能でRFTの性能をフルに引出します。
- (8) 防雪フード、全体防振架台、高調波抑制ユニットなど、各種付帯部品も取り揃えています。
- (9) 40～100%の給気風量制御が可能で、風量変動が発生する環境への対応も容易です。(P37風量制御入力ご参照)
- (10) フロン排出抑制法における「定期点検」の適用義務を受けません。(一部機種を除く。P38ご参照)

特長

1 溝付楕円管コイル (R410A対応)

【新技術】溝付楕円管



内面に螺旋状の溝を施した銅管をなめらかな楕円形状に独自加工。空気側の低圧損効果に加え、総合熱伝達率を高め、省エネに寄与します。

2 圧縮機 (R410A対応)

【新搭載】DCスクロール圧縮機

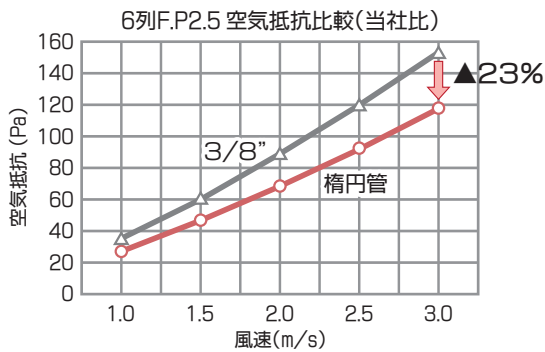


高性能化
&
軽量化

部分負荷性能に優れ、インバータの比例制御で安定した省エネ運転を行います。さらに小型軽量化（従来比 ▲40%）でメンテナンス性も向上しました。

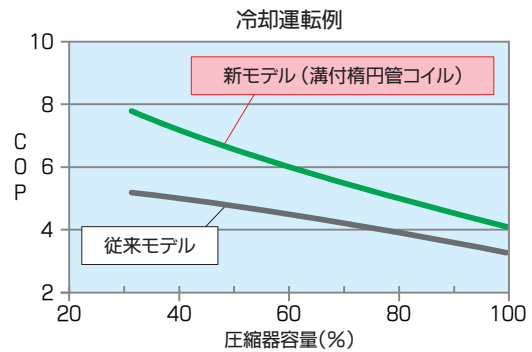
■ 熱交換器低圧損効果

空気抵抗 従来丸管比23%削減！



■ COP比較

冷却定格20%性能向上。低負荷時はさらに省エネ。

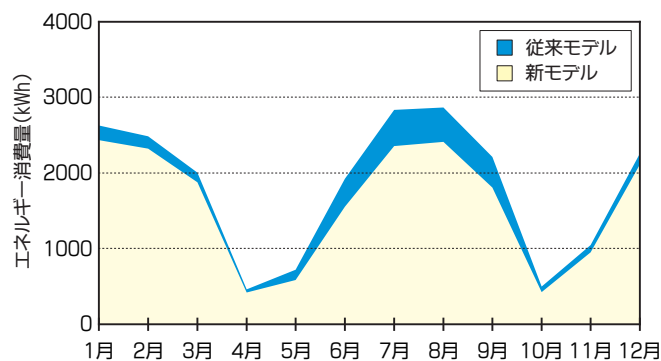


※ 代表機種における一定外気吸込条件 (DB=33℃ WB=28℃) 時の冷凍サイクル性能を示す。

■ 電力量比較 (年間試算)

< 条件 >

RFT-6000-OA 新旧モデル
 風量 6000 m³/h
 機外静圧 500 Pa
 設定給気温度 20℃
 運転時間 3374 h/年
 外気温湿度 気象庁 東京エリア
 年間統計データによる



年間消費電力量

従来 22.0 MWh

↓ ▲14%

新モデル 19.3 MWh

特長

3 送風機

目的・用途に応じた使い分けが可能です。

シロココファン

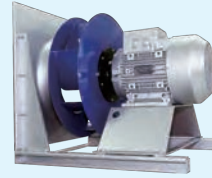


- (1) ケーシング一体構造
- (2) 専用ケーシングで無理のない吐出口構造
- (3) 回転数が低い(発生騒音小)

使用推奨域：低静圧域

プラグファン

▶ プラグファン組込形 P27

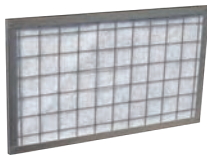


- (1) ブレード単体構造(ケーシングレス)
- (2) ファン単体効率は良いが装置ロスがあり総合評価要
- (3) 回転数が高い(発生騒音大)

使用推奨域：高静圧域

4 エアフィルタ

▶ クリーンエア仕様 P29



プレフィルタ



中性能フィルタ

虫対策、高浄度環境にクリーンエア仕様をご用意しています。また花粉・ダニ対策にアレルギー吸着フィルタの取付も可能です。

5 気化式加湿器

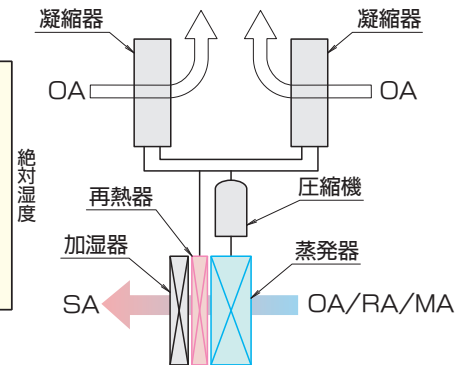
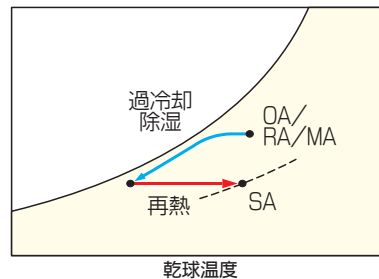


機内給水配管には、ヒーターによる凍結対策を施しており、安心してご使用いただけます。
※ 極寒冷地仕様は、お問い合わせください。

6 再熱器

外気や還気の除湿が必要な場合に『過冷却→除湿→再熱』し、快適環境をつくれます。また、低負荷時の冷え過ぎを防止し、安定した温度で給気します。

ホットガスの一部をバイパスし再熱に利用するため、エネルギーの無駄がありません。



7 液晶制御スイッチ、マイティリモコン、制御盤

▶ マイティリモコン詳細 P35

空調制御装置



液晶制御スイッチ



マイティリモコン



制御盤

簡単操作による全自動運転で安定した外気処理を実現します。

マイティリモコンは操作性や視認性、空調制御・監視機能も大幅に進化しました。

BACnet(オプション)や各種インターフェースを取揃え、中央監視やBEMSなどの構築も容易です。

特長

8 2ウェイ回路 (圧縮機2台搭載型番のみ)

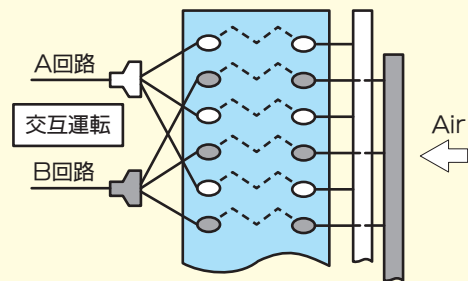
一般的な直膨方式の空調機は、圧縮機の容量制御に制限があり、低負荷環境では最低容量でも必要能力以上の性能が出てしまい、冷え過ぎ・暖め過ぎとなることがあります。また、能力過多運転では無駄な電力使用となり、省エネ性を損なうことにも繋がります。

独自の2ウェイ回路では、2ウェイコイルを使用した2つの冷媒回路により制御を行うことで、負荷に見合った省エネで安定した能力供給が可能となります。

■ メリット

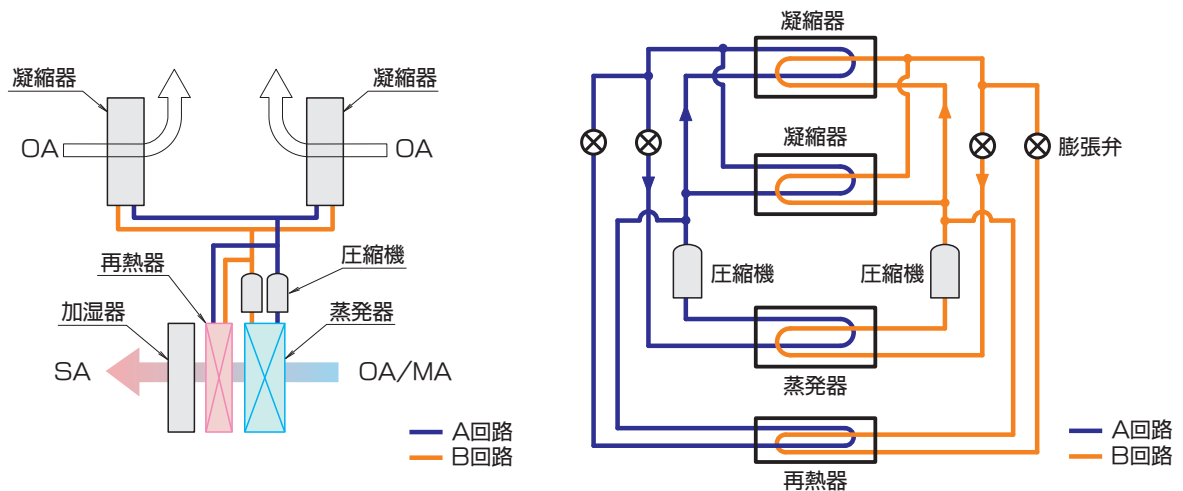
- (1) 圧縮機片側停止により
低負荷時でも安定した能力供給
- (2) 圧縮機片側停止により
消費電力削減、COPの向上
- (3) 冷媒各系統のローテーション運転による
圧縮機の長寿命化

2ウェイコイル (蒸発器・凝縮器)



2ウェイコイルは片側回路運転時の温度ムラを解消、伝熱面ロスも少なく効果的に性能を発揮します。

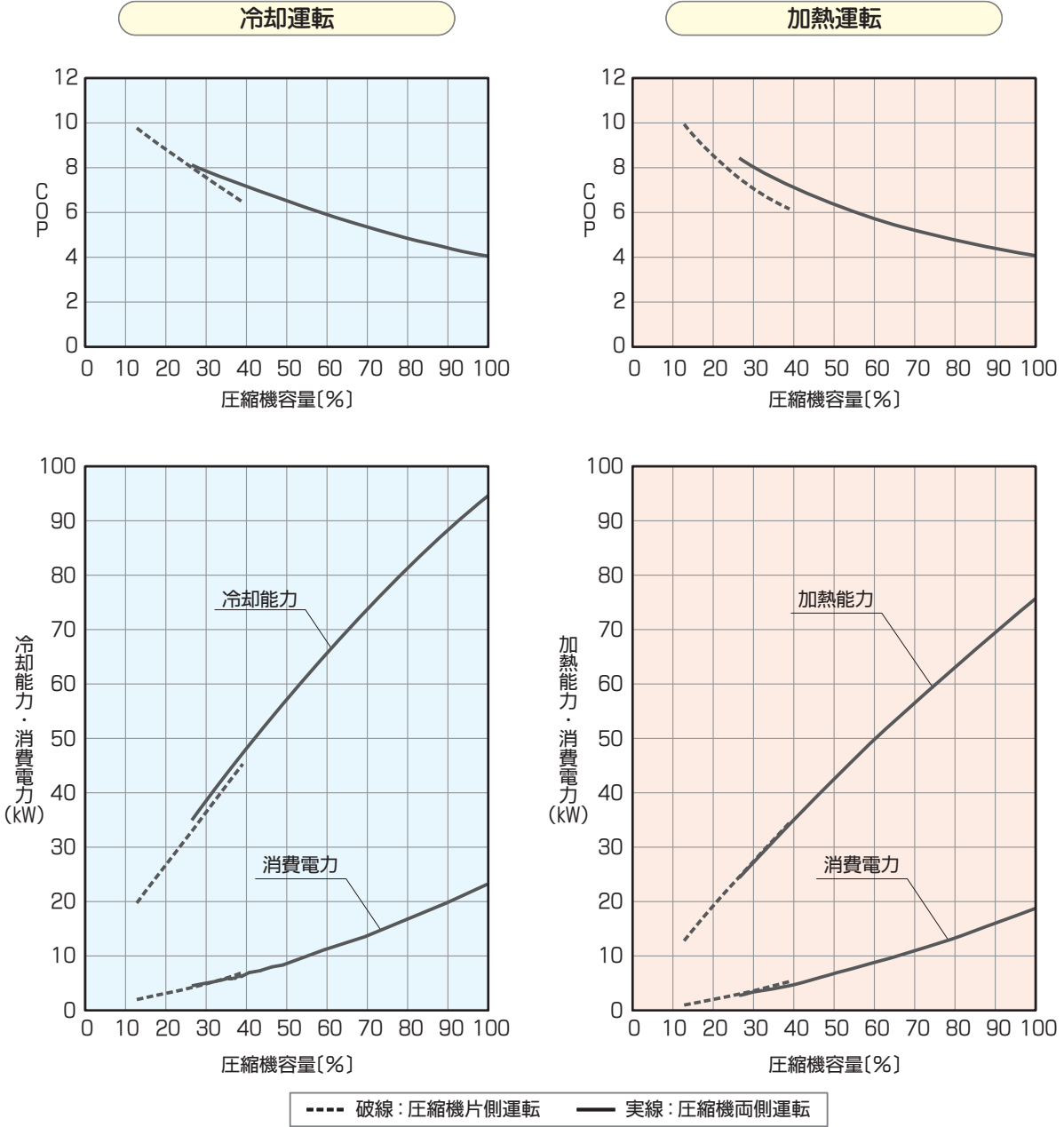
■ 2ウェイ回路構造



2つの独立した冷媒回路を2ウェイ運転し、負荷に応じて片側を停止、省エネ運転します。各系統はローテーションを行い圧縮機の長寿命化も図っています。

特長

圧縮機容量－能力特性例 (RFT-12000A-OA 定格空気条件時)



<低負荷時>

2ウェイ回路 圧縮機運転状態	圧縮機 容量	能力 (kW)	消費電力 (kW)	COP
両側運転	26%	36.1	4.50	8.09
片側運転	13%	20.2	2.10	9.69

<低負荷時>

2ウェイ回路 圧縮機運転状態	圧縮機 容量	能力 (kW)	消費電力 (kW)	COP
両側運転	26%	24.5	2.91	8.40
片側運転	13%	12.9	1.30	9.92

特長

9 耐天候パネル

耐天候パネルは霧雨風雪などによる着霜量を抑制しデフロストを緩和、日射による影響を防ぎます。また、コイル表面を保護し、強風や飛来物、騒音などを防止します。(弊社テスト結果による)



日射、強風、遮音などに有効性を発揮

パネルあり



コイルに霜が発生しにくい

パネルなし



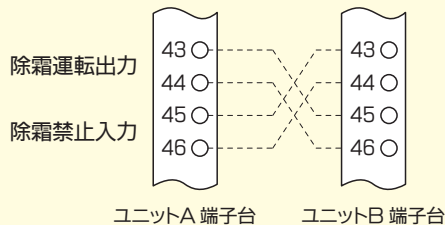
コイルに霜が発生しやすい

10 交互デフロスト制御

オプション

2台のRFT相互の運転状態を監視し、デフロストが同時に入らないように連携運転します。デフロスト運転による給気温度の過度な低下を抑制します。

〈端子台結線〉



ユニットA

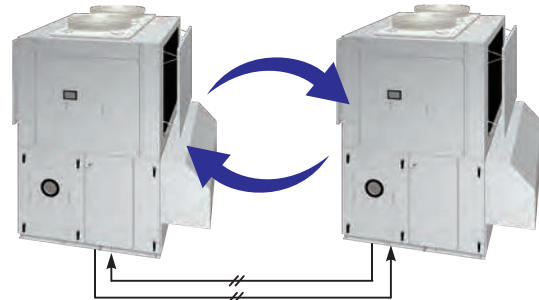
暖房 除霜

暖房 除霜

ユニットB

暖房 除霜

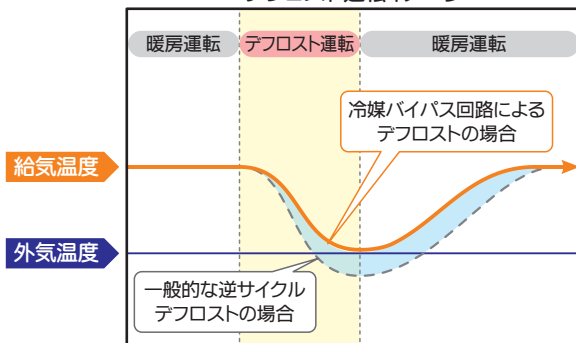
暖房 除霜



11 バイパス回路デフロスト

着霜時は冷媒バイパス回路によるデフロスト運転で、給気温度の低下を抑制します。

デフロスト運転イメージ



12 整流遮音ボックス

圧縮機から発生する騒音を遮音し低騒音化します。また、主要な冷媒回路部品を格納して環境から保護、長く安心してお使いいただけます。



機 種

オールフレッシュ用(OA型)	循環用(RA型)	外気混合用(MA型)
<p>オール外気を処理します。 厨房や工場など新鮮空気が必要とする場合に使用します。 本機種は外気処理専用機であり、室温は室内機にて調整してください。</p>	<p>室内空気を循環処理します。</p>	<p>室内空気と外気を混合処理します。 なお、混気の際は温度ムラの無きようご注意ください。 また、混合の割合により能力が変わりますのでお問合せください。</p>

型 番		風 量 (m ³ /h)	馬 力 (HP)	容量制御 (%)	2ウェイ 回路構造	冷 媒	ページ
【1型】 冷暖運転 比例制御 NEW	RFT-4800A-OA/RA/MA	4800	10	33~100	—	R410A	9
	RFT-6000A-OA/RA/MA	6000	〃	26~100	—	〃	
	RFT-9500A-OA/RA/MA	9500	10+10	16~100	○	〃	
	RFT-12000A-OA/RA/MA	12000	〃	13~100	○	〃	
【2型】 冷暖運転 3段階制御	RFT2-9500E-OA/RA/MA	9500	10+10	0-50-100	○	R407C	15
	RFT2-12000E-OA/RA/MA	12000	12+12	〃	○	〃	
【3A型】 冷房専用 3段階制御	RFT3A-9500E-OA	9500	10+10	〃	○	〃	21
	RFT3A-12000E-OA	12000	12+12	〃	○	〃	
【3B型】 冷房専用 3段階制御 低温送風	RFT3B-4750E-OA	4750	10+10	〃	○	〃	
	RFT3B-6000E-OA	6000	12+12	〃	○	〃	

※ プラグファン組込形はP27、クリーンエア仕様はP29、耐重塩害仕様はP31をご参照ください。

※ 室温または吹出温度は風量範囲内で調整しますので、お問合せください。

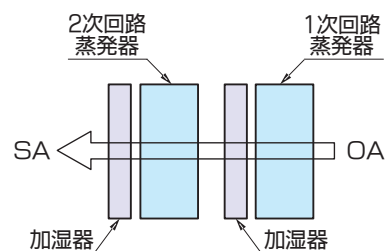
“ 外気の強力な除湿・加湿には「空冷HP式 ツインサイクル形外調機」をご使用ください ”



AFL/AFN-RFT型

ツインサイクル構造で
優れた制御性を発揮
します！

別冊カタログご参照



R410A
対応機種

空冷HP式 立形ルーフトップ 外調機&空調機

RFT-A型

冷暖運転、圧縮機比例制御、再熱器、加湿器、中性能フィルタ付です。
オールフレッシュ用(OA型)、循環用(RA型)、外気混合用(MA型)の
3タイプです。

OA型はCO₂比例制御が可能、外気負荷低減で省エネを図れます。



RFT-A-OA型

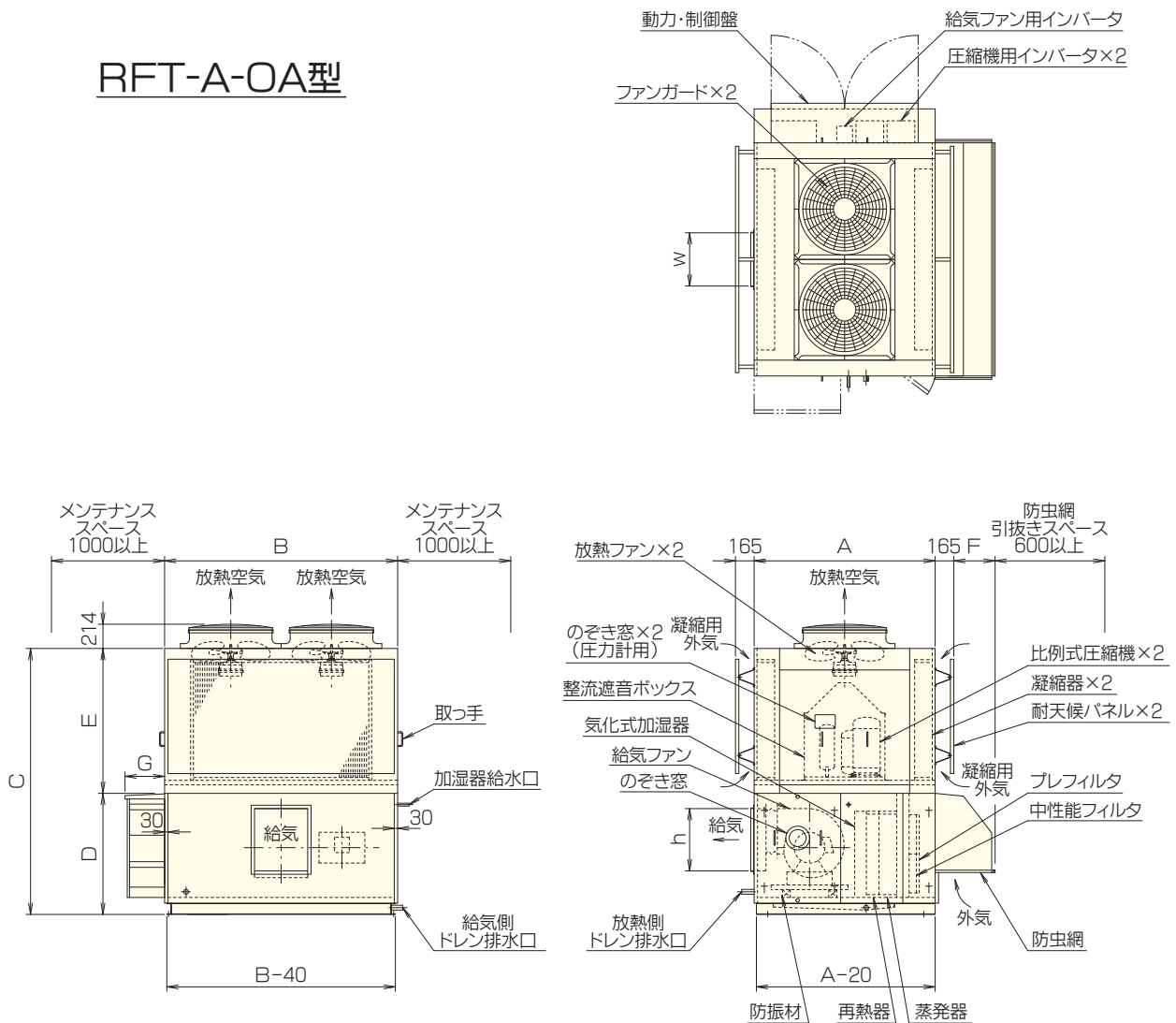


RFT-A-RA/MA型

RFT-A型

■寸法表 (mm)

RFT-A-OA型



●本図は12000A型を示します。

型番	A	B	C	D	E	F	G
RFT-4800A-OA	1600	1030	2350	1070	1280	365	275
RFT-6000A-OA	〃	1190	〃	〃	〃	〃	〃
RFT-9500A-OA	〃	1880	〃	〃	〃	〃	325
RFT-12000A-OA	〃	2060	〃	〃	〃	〃	〃

- 外気取入口周囲には1000以上のスペースを設けてください。
- 4800型と6000型は圧縮機および放熱ファンが1つになります。
- 機内点検用のマリンランプはオプションとなります。

<ダクト寸法>

型番	給気
RFT-4800A-OA	390 ^h ×290 ^w
RFT-6000A-OA	390 ^h ×320 ^w
RFT-9500A-OA	550 ^h ×370 ^w
RFT-12000A-OA	550 ^h ×470 ^w

型番	給気	還気
RFT-4800A-RA/MA	390 ^h ×290 ^w	775 ^h ×700 ^w
RFT-6000A-RA/MA	390 ^h ×320 ^w	775 ^h ×860 ^w
RFT-9500A-RA/MA	550 ^h ×370 ^w	775 ^h ×1550 ^w
RFT-12000A-RA/MA	550 ^h ×470 ^w	775 ^h ×1730 ^w

- RA型はフードを取り外し、相フランジを取付けダクト接続可としたものです。
- MA型はフードを取り外し、相フランジを取付けダクト接続またはミキシングチャンバ(オプション)を取付けます。

RFT-A型

仕様表

型番		RFT-4800A	RFT-6000A	RFT-9500A	RFT-12000A	
給気風量範囲	m ³ /h	3840~5280	4800~6600	7600~10450	9600~13200	
	m ³ /min	64.0~88.0	80.0~110.0	126.7~174.2	160.0~220.0	
放熱空気風量	m ³ /h	9000	11000	17500	22000	
	m ³ /min	150.0	183.3	291.7	366.7	
再熱器		ホットガス方式				
2ウェイ回路		—		対応品		
冷媒		R410A				
電源		三相 200V 50/60Hz				
給気側ファン	タイプ		両吸込多翼形			
	駆動方式		ファン・モータ直結式 インバータ制御			
	モータ	タイプ	全閉外扇形			
		出力(kW)	3.7	3.7	7.5	7.5
	消費電力	kW	2.67	3.06	4.84	6.11
	機外静圧	Pa	500	500	500	500
放熱側ファン	タイプ		プロペラ形			
	駆動方式		ファン・DCモータ直結式 比例制御			
	モータ	タイプ	全閉形			
		出力(kW)	0.7	0.7	0.7×2	0.7×2
消費電力	kW	0.7	0.8	1.3	1.6	
熱交換コイル		10Φ相当溝付橋本銅管・高性能アルミフィン				
加湿器		気化式加湿器				
エアフィルタ	プレ	質量法70%				
	メイン	中性能フィルタ(比色法65%)				
制御装置	本体	CO ₂ 比例制御、給気・還気温度制御、加湿・除湿制御 再熱制御、実績データログ、自己診断ログ				
	インターフェイス	通信ポート(RS-485)、運転状態出力、異常出力、給気ファン運転状態出力 外部運転入力、加湿運転入力、風量制御入力、CO ₂ 制御入力				
保護装置	冷媒回路	高圧圧力開閉器、高圧圧力センサ、低圧圧力センサ 圧縮機吐出温センサ、インバータ電子サーマル				
	ファン	インバータ電子サーマル、ヒートシンクサーモスタット				
ケーシング	外装板	ガルバリウム鋼板・サンドイッチパネル(給気側のみ)				
	ドレンパン	ステンレス鋼板				
騒音レベル	dB	59	61	62	64	
質量(kg)	フード	25	30	40	45	
	本体	950	1020	1530	1620	

- 消費電力は上記仕様表の場合を示し、給気側ファンの消費電力は0A型のときを示します。
- 仕様は給気風量が型番数値の場合を示します。
- 給気風量範囲は上記仕様表以外の対応も可能です。詳細はお問合せください。
- 騒音レベルは0A型のときを示し、機体より1.5m、高さ1.0mで吐出音の影響無し(吸込音は含む)での算術値です。
- 電源配線・機器容量はP43をご参照ください。
- CO₂制御は0A型のみ対応となります。(CO₂センサはオプション)
- 本製品は法定冷凍能力20トン未満のため、高圧ガス保安法に基づく製造届および許可申請は不要です。
- 本製品を長く安心してお使いいただくためには定期的な保守・点検が必要です。
各部品の点検・保全周期については日本冷凍空調工業会発行の保守・点検ガイドラインを参考にしてください。

■能力表

型番		RFT-4800A-OA	RFT-6000A-OA	RFT-9500A-OA	RFT-12000A-OA	
冷却能力	kW	37.7	47.2	75.2	94.5	
加熱能力	kW	31.3	39.1	62.5	78.1	
加湿量	kg/h	16.8	20.9	33.4	41.9	
圧縮機	タイプ		全密閉形DCスクロール圧縮機			
	出力	kW	3.75	3.75	3.75×2	3.75×2
	消費電力	冷却(kW)	8.60	11.7	17.2	23.4
		加熱(kW)	7.28	9.56	14.5	19.2
	COP	冷却	4.38	4.03	4.37	4.04
		加熱	4.30	4.08	4.30	4.08
容量制御(比例制御)		33~100%	26~100%	16~100%	13~100%	

- 冷却・加熱能力および消費電力はJRA4074:2017に準拠した条件での値を示します。(条件変更の場合はご指示ください)
冷却時 外気: DB=33°C WB=28°C
加熱時 外気: DB=7°C WB=3°C
- 能力はオールフレッシュ用のもので給気風量が型番数値の場合を示します。
- 消費電力は上記仕様表の場合を示します。
- 本表COPにはファン動力は含まれておりません。仕様により風量、機外静圧が異なるため、その都度お問合わせください。
- 除霜運転時の給気の有無を選択できますので、ご指示ください。

型番		RFT-4800A-RA	RFT-6000A-RA	RFT-9500A-RA	RFT-12000A-RA	
冷房能力	kW	29.2	36.6	58.1	72.0	
暖房能力	kW	29.5	35.1	56.2	70.2	
加湿量	kg/h	20.5	24.7	39.4	49.3	
圧縮機	タイプ		全密閉形DCスクロール圧縮機			
	出力	kW	3.75	3.75	3.75×2	3.75×2
	消費電力	冷房(kW)	7.40	10.2	14.9	19.8
		暖房(kW)	8.03	9.98	15.1	20.0
	COP	冷房	3.96	3.57	3.91	3.63
		暖房	3.67	3.51	3.72	3.51
容量制御(比例制御)		33~100%	26~100%	16~100%	13~100%	

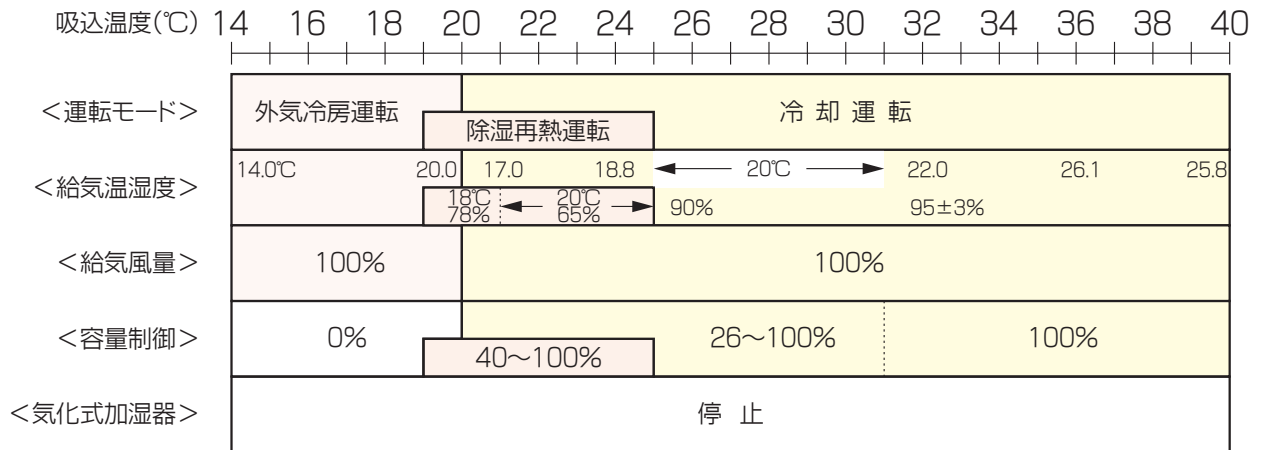
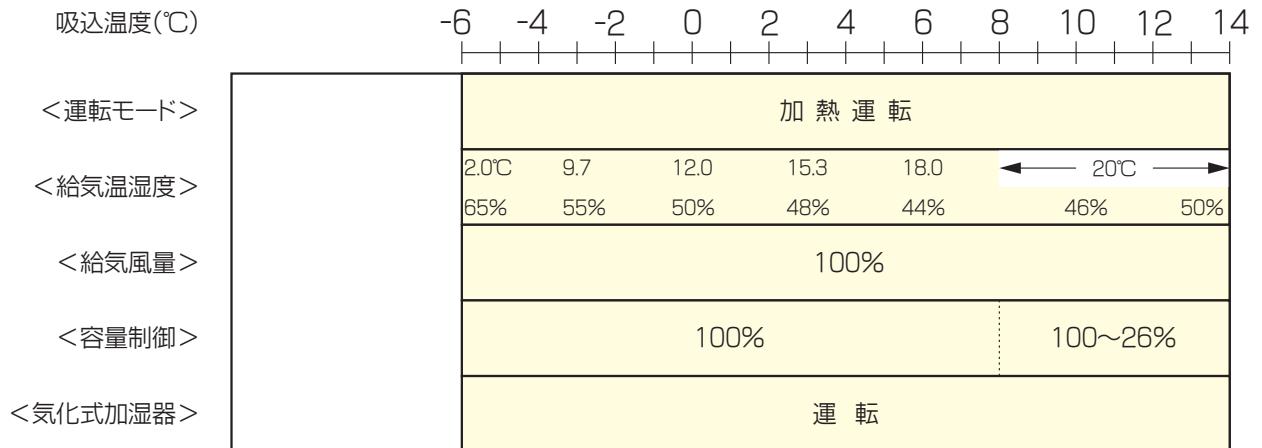
- 冷房・暖房能力および消費電力はJRA4074:2017に準拠した条件での値を示します。(条件変更の場合はご指示ください)
冷房時 外気: DB=33°C WB=28°C、還気: DB=27°C WB=19°C
暖房時 外気: DB=7°C WB=3°C、還気: DB=20°C WB=15°C
- 能力は循環用のもので給気風量が型番数値の場合を示します。
- 消費電力は上記仕様表の場合を示します。
- 本表COPにはファン動力は含まれておりません。仕様により風量、機外静圧が異なるため、その都度お問合わせください。
- 除霜運転時は給気が止まりますので、ご了承ください。

型番		RFT-4800A-MA	RFT-6000A-MA	RFT-9500A-MA	RFT-12000A-MA	
冷房能力	kW	33.0	40.7	66.2	81.3	
暖房能力	kW	29.1	37.2	58.6	74.3	
加湿量	kg/h	18.6	23.6	37.2	47.2	
圧縮機	タイプ		全密閉形DCスクロール圧縮機			
	出力	kW	3.75	3.75	3.75×2	3.75×2
	消費電力	冷房(kW)	8.50	11.2	17.3	22.4
		暖房(kW)	7.46	9.91	15.2	19.8
	COP	冷房	3.89	3.63	3.83	3.63
		暖房	3.90	3.75	3.86	3.75
容量制御(比例制御)		33~100%	26~100%	16~100%	13~100%	

- 冷房・暖房能力および消費電力はJRA4074:2017に準拠した条件での値を示します。(条件変更の場合はご指示ください)
外気量は給気風量の30%
冷房時 外気: DB=33°C WB=28°C、還気: DB=27°C WB=19°C
暖房時 外気: DB=7°C WB=3°C、還気: DB=20°C WB=15°C
- 能力は外気混合用のもので給気風量が型番数値の場合を示します。
- 消費電力は上記仕様表の場合を示します。
- 本表COPにはファン動力は含まれておりません。仕様により風量、機外静圧が異なるため、その都度お問合わせください。
- 除霜運転時は給気が止まりますので、ご了承ください。

RFT-A型

■運転パターン参考値(RFT-A-OA型)



- 給気風量型番数値、給気温度設定値20°Cのときを示します。
- 加熱運転 吸込温湿度条件
外気：DB<0°CのときRH=80%、0≤DB≤5°CのときRH=60%、DB>5°CのときRH=50%
- 冷却運転 吸込湿度条件
外気：DB≤36°CのときRH=69%、36°C<DB<39°CのときRH=60%、DB≥39°CのときRH=50%
- 除湿再熱運転 吸込湿度条件 外気：RH=85%
- 型番により圧縮機容量範囲が異なります。

- 備考
1. 外気吸込温度が-6°Cより低い場合は使用できません。
 2. 運転パターンを変更したい時は予めご指示ください。
 3. 加熱運転時、給気が設定温度に達してから加湿を開始します。
 4. 加熱・送風運転時(送風モードは除く)、外部信号入力による気化式加湿器のON-OFFも可能です。
 5. 着霜時には圧縮機保護のため給気温度は低下します。
 6. RFT-A-OA型は外気処理専用機であり、室温は室内機にて調整してください。

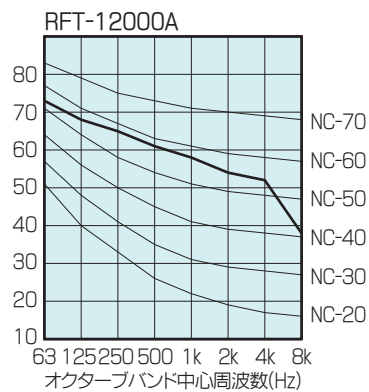
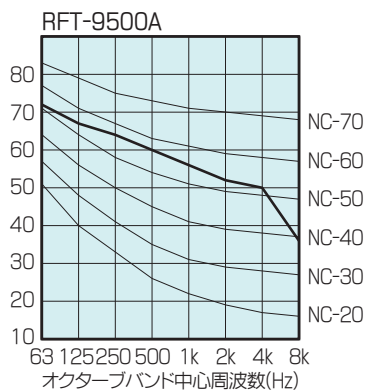
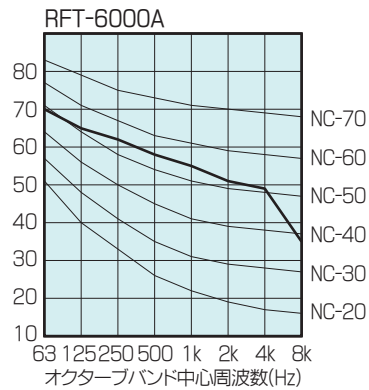
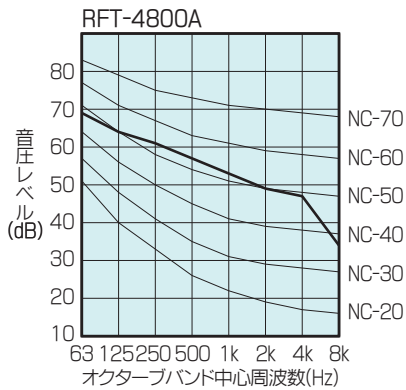
■使用環境

	外気・周囲条件	還気条件
乾球温度(DB)	-6~+40°C	+5~+33°C
湿球温度(WB)	+31°C以下	+25°C以下
相対湿度(RH)	35~90%注1)	35~90%

供給電圧
定格電圧
環境
標高1000m以下 腐食性、爆発性ガスのないこと 粉塵、油分が特にひどくないこと

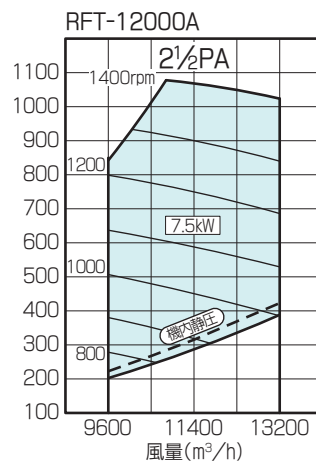
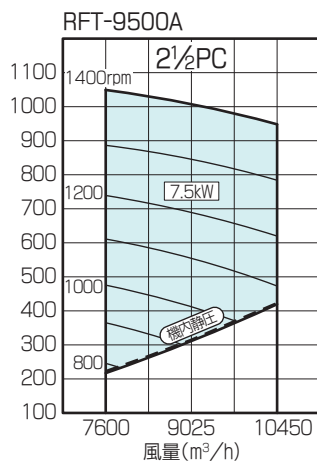
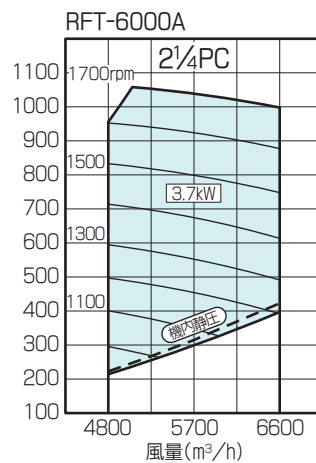
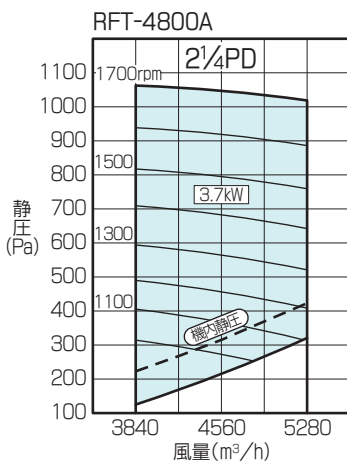
注1)加熱・暖房時はRH=28~90%
注2)本体内部通過空気との温度差が大きいたときは、表面に結露する場合があります。

■騒音データ



- 騒音値はOA型のときを示し、機体より1.5m、高さ1.0mで吐出音の影響無し(吸込音は含む)での算術値です。

■ファン性能曲線



- 機内静圧はP11仕様表のときを示します。
- 耐重塩害仕様の場合は静圧が異なります。詳細は納入仕様書にてご確認ください。

R407C
対応機種

空冷HP式 立形ルーフトップ 外調機&空調機

RFT2-E型

冷暖運転、圧縮機3段階(0-50-100%)制御、再熱器、加湿器、
中性能フィルタ付です。
オールフレッシュ用(OA型)、循環用(RA型)、外気混合用(MA型)
の3タイプです。



RFT2-E-OA型

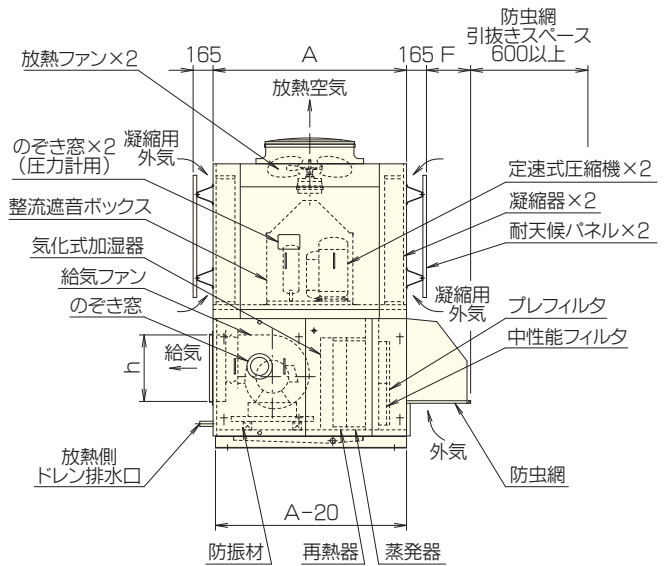
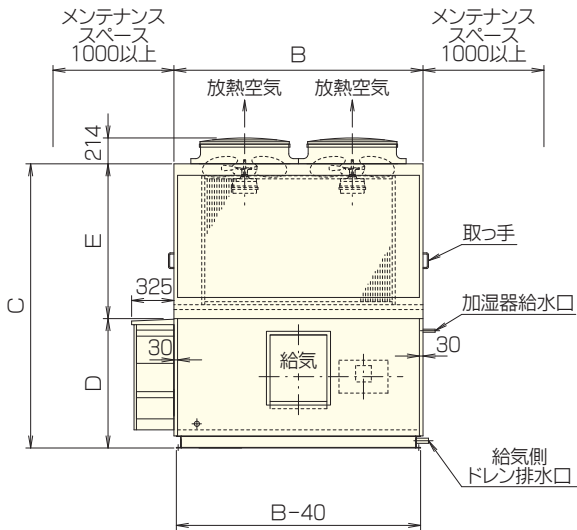
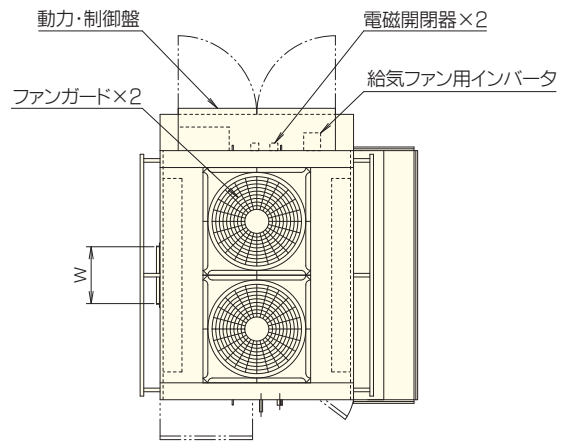


RFT2-E-RA/MA型

RFT2-E型

■寸法表 (mm)

RFT2-E-OA型



●本図は12000E型を示します。

型番	A	B	C	D	E	F
RFT2-9500E-OA	1600	1880	2350	1070	1280	365
RFT2-12000E-OA	"	2060	"	"	"	"

- 外気取入口周囲には1000以上のスペースを設けてください。
- 機内点検用のマリンランプはオプションとなります。

<ダクト寸法>

型番	給気	型番	給気	還気
RFT2-9500E-OA	550 ^h ×370 ^w	RFT2-9500E-RA/MA	550 ^h ×370 ^w	775 ^h ×1550 ^w
RFT2-12000E-OA	550 ^h ×470 ^w	RFT2-12000E-RA/MA	550 ^h ×470 ^w	775 ^h ×1730 ^w

- RA型はフードを取り外し、相フランジを取付けダクト接続可としたものです。
- MA型はフードを取り外し、相フランジを取付けダクト接続またはミキシングチャンバ(オプション)を取付けます。

RFT2-E型

仕様表

型番		RFT2-9500E	RFT2-12000E	
給気風量範囲	m ³ /h	7600~10450	9600~13200	
	m ³ /min	126.7~174.2	160.0~220.0	
放熱空気風量	m ³ /h	17500	22000	
	m ³ /min	291.7	366.7	
再熱器		ホットガス方式		
2ウェイ回路		対応品		
冷媒		R407C		
電源		三相 200V 50/60Hz		
給気側ファン	タイプ		両吸込多翼形	
	駆動方式		ファン・モータ直結式 インバータ駆動	
	モータ	タイプ	全閉外扇形	
		出力(kW)	7.5	7.5
	消費電力	kW	4.84	6.11
	機外静圧	Pa	500	500
放熱側ファン	タイプ		プロペラ形	
	駆動方式		ファン・DCモータ直結式 ON-OFF制御	
	モータ	タイプ	全閉形	
		出力(kW)	0.7×2	0.7×2
	消費電力	kW	1.3	1.6
熱交換コイル		10Φ相当楕円銅管・高性能アルミフィン		
加湿器		気化式加湿器		
エアフィルタ	プレ	質量法70%		
	メイン	中性能フィルタ(比色法65%)		
制御装置	本体	圧縮機容量2段階制御、実績テータログ、自己診断ログ		
	インターフェイス	通信ポート(RS-485)、運転状態出力、異常出力 給気ファン運転状態出力、外部運転入力		
保護装置	冷媒回路	高圧圧力開閉器、低圧圧力開閉器 圧縮機吐出温センサ、過負荷継電器		
	ファン	インバータ電子サーマル、ヒートシンクサーモスタット		
ケーシング	外装板	ガルバリウム鋼板・サンドイッチパネル(給気側のみ)		
	ドレンパン	ステンレス鋼板		
騒音レベル	dB	62	64	
質量(kg)	フード	40	45	
	本体	1520	1610	

- 消費電力は上記仕様表の場合を示し、給気側ファンの消費電力は0A型の場合を示します。
- 仕様は給気風量が型番数値の場合を示します。
- 騒音レベルは0A型の場合を示し、機体より1.5m、高さ1.0mで吐出音の影響無し(吸込音は含む)での算術値です。
- 電源配線・機器容量はP43をご参照ください。
- スイッチの温度設定、湿度設定はRA、MA型のRCモードのみです。
- 本製品は法定冷凍能力20トン未満のため、高圧ガス保安法に基づく製造届および許可申請は不要です。
- 本製品を長く安心してお使いいただくためには定期的な保守・点検が必要です。
各製品の点検・保全周期については日本冷凍空調工業会発行の保守・点検ガイドラインを参考にしてください。

■能力表 (50/60Hz)

型番		RFT2-9500E-OA	RFT2-12000E-OA
冷却能力	kW	66.8/75.3	85.5/95.4
加熱能力	kW	51.0/58.2	64.7/73.8
加湿量	kg/h	28.6/31.6	36.2/40.0
圧縮機	タイプ		全密閉形スクロール圧縮機
	出力	kW	7.5×2
	消費電力	冷却(kW)	16.3/20.2
		加熱(kW)	10.2/12.7
	COP	冷却	4.10/3.73
		加熱	5.00/4.60
容量制御(段階制御)		0-50-100%	

- 冷却・加熱能力および消費電力はJRA4074:2017に準拠した条件での値を示します。(条件変更の場合はご指示ください)
冷却時 外気: DB=33°C WB=28°C
加熱時 外気: DB=7°C WB=3°C
- 能力はオールフレッシュ用のもので給気風量が型番数値の場合を示します。
- 消費電力は上記仕様表の場合を示します。
- 本表COPにはファン動力は含まれておりません。仕様により風量、機外静圧が異なるため、その都度お問合わせください。
- 除霜運転時の給気の有無を選択できますので、ご指示ください。

型番		RFT2-9500E-RA	RFT2-12000E-RA
冷房能力	kW	51.0/57.3	64.6/72.7
暖房能力	kW	49.3/56.6	62.8/72.2
加湿量	kg/h	35.9/39.6	45.6/50.4
圧縮機	タイプ		全密閉形スクロール圧縮機
	出力	kW	7.5×2
	消費電力	冷房(kW)	14.6/18.1
		暖房(kW)	13.0/16.3
	COP	冷房	3.49/3.17
		暖房	3.78/3.46
容量制御(段階制御)		0-50-100%	

- 冷房・暖房能力および消費電力はJRA4074:2017に準拠した条件での値を示します。(条件変更の場合はご指示ください)
冷房時 外気: DB=33°C WB=28°C、還気: DB=27°C WB=19°C
暖房時 外気: DB=7°C WB=3°C、還気: DB=20°C WB=15°C
- 能力は循環用のもので給気風量が型番数値の場合を示します。
- 消費電力は上記仕様表の場合を示します。
- 本表COPにはファン動力は含まれておりません。仕様により風量、機外静圧が異なるため、その都度お問合わせください。
- 除霜運転時は給気が止まりますので、ご了承ください。

型番		RFT2-9500E-MA	RFT2-12000E-MA
冷房能力	kW	56.0/63.1	71.2/79.8
暖房能力	kW	49.5/57.0	63.2/72.4
加湿量	kg/h	32.8/36.5	41.7/46.2
圧縮機	タイプ		全密閉形スクロール圧縮機
	出力	kW	7.5×2
	消費電力	冷房(kW)	15.1/18.7
		暖房(kW)	12.2/15.0
	COP	冷房	3.71/3.37
		暖房	4.06/3.79
容量制御(段階制御)		0-50-100%	

- 冷房・暖房能力および消費電力はJRA4074:2017に準拠した条件での値を示します。(条件変更の場合はご指示ください)
外気量は給気風量の30%
冷房時 外気: DB=33°C WB=28°C、還気: DB=27°C WB=19°C
暖房時 外気: DB=7°C WB=3°C、還気: DB=20°C WB=15°C
- 能力は外気混合用のもので給気風量が型番数値の場合を示します。
- 消費電力は上記仕様表の場合を示します。
- 本表COPにはファン動力は含まれておりません。仕様により風量、機外静圧が異なるため、その都度お問合わせください。
- 除霜運転時は給気が止まりますので、ご了承ください。

RFT2-E型

■運転パターン参考値(RFT2-E-OA型)

吸込温度(°C)	-6	-4	-2	0	2	4	6	8	10	12	14
<運転モード>	加熱運転										
<給気温湿度>	4.2°C 61%	7.6 59%	9.9 53%	14.0 52%	16.6 48%	18.6 47%	15.6 55%	18.5 55%			
<給気風量>	100%										
<容量制御>	100%							50%			
<気化式加湿器>	運転										

吸込温度(°C)	14	16	18	20	22	24	26	28	30	32	34	36	38	40	
<運転モード>	外気冷房運転			除湿・再熱運転				冷却運転							
<給気温湿度>	14.0°C	20.0 16.3 (80%)	13.8 19.8	16.6 20.6 (70%)	19.5 24.9	17.8	20.8	24.0	25.2	25.6	95±3%				
<給気風量>	100%			50%				100%							
<容量制御>	0%			50%				100%				100%			
<気化式加湿器>	停止														

- 給気風量型番数値、標準運転パターンを示します。
- 加熱運転 吸込温湿度条件
外気：DB<0°CのときRH=80%、0≤DB≤5°CのときRH=60%、DB>5°CのときRH=50%
- 冷却運転 吸込湿度条件
外気：DB≤36°CのときRH=69%、36°C<DB<39°CのときRH=60%、DB≥39°CのときRH=50%
- 除湿再熱運転 吸込湿度条件 外気：RH=85%
- 加熱は50Hz、冷却は60Hzを示します。

- 備考
1. 外気吸込温度が-6°Cより低い場合は使用できません。
 2. 運転パターンを変更したい時は予めご指示ください。
 3. 加熱運転時、給気が設定温度に達してから加湿を開始します。
 4. 加熱・送風運転時(送風モードは除く)、外部信号入力による気化式加湿器のON-OFFも可能です。
 5. 着霜時には圧縮機保護のため給気温度は低下します。
 6. RFT2-E-OA型は外気処理専用機であり、室温は室内機にて調整してください。
 7. 使用条件により冷却・加熱運転範囲でも送風運転となることがあります。

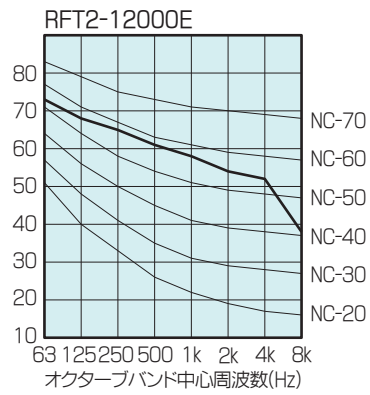
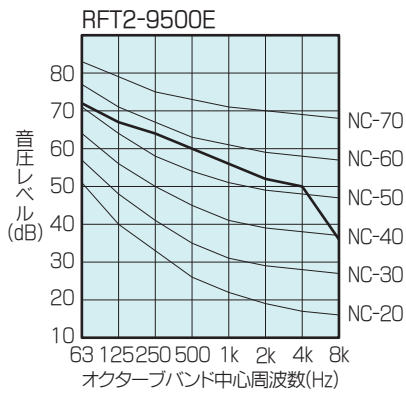
■使用環境

	外気・周囲条件	還気条件	供給電圧
乾球温度(DB)	-6~+40°C	+5~+33°C	定格電圧
湿球温度(WB)	+31°C以下	+25°C以下	環境
相対湿度(RH)	35~90%注1)	35~90%	標高1000m以下 腐食性、爆発性ガスのないこと 粉塵、油分が特にひどくないこと

注1)加熱・暖房時はRH=28~90%

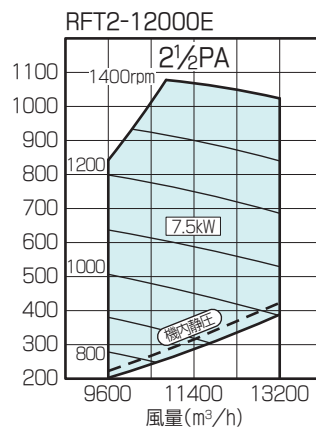
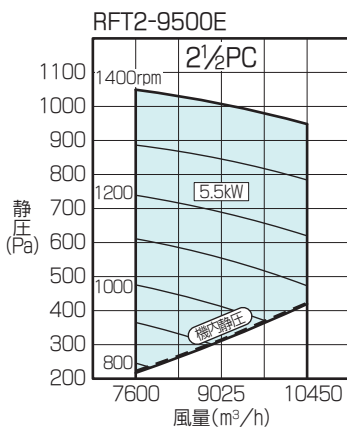
注2)本体内部通過空気との温度差が大きいたときは、表面に結露する場合があります。

■騒音データ



●騒音値は0A型のを示し、機体より1.5m、高さ1.0mで吐出音の影響無し(吸込音は含む)での算術値です。

■ファン性能曲線



●機内静圧はP17仕様表のときを示します。
●耐重塩害仕様の場合は静圧が異なります。詳細は納入仕様書にてご確認ください。

R407C
対応機種

空冷HP式 立形ルーフトップ 外調機

RFT3A/3B-E型

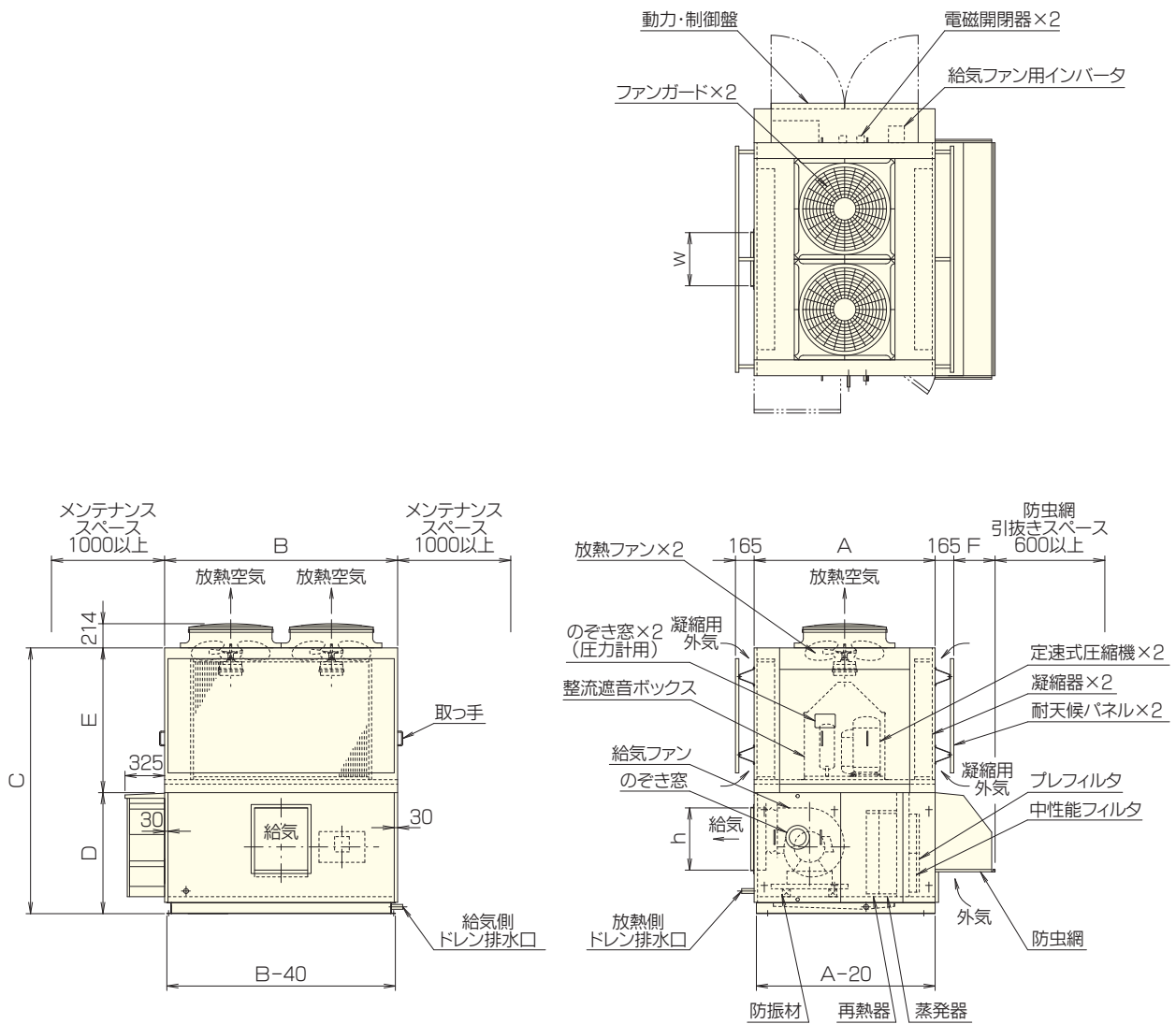
冷房専用運転、3段階(0-50-100%)制御、吹出温度成り行き、再熱器、
中性能フィルタ付で、オールフレッシュ用(OA型)のみとなります。
RFT3B-E型は低温送風仕様です。



RFT3A/3B-E-OA型

RFT3A/3B-E型

■寸法表 (mm)



●本図は12000E型を示します。

型番	A	B	C	D	E	F
RFT3A-9500E-OA	1600	1880	2350	1070	1280	365
RFT3A-12000E-OA	〃	2060	〃	〃	〃	〃
RFT3B-4750E-OA	〃	1880	〃	〃	〃	〃
RFT3B-6000E-OA	〃	2060	〃	〃	〃	〃

- 外気取入口周囲には1000以上のスペースを設けてください。
- 機内点検用のマリンランプはオプションとなります。

<ダクト寸法>

型番	給気
RFT3A-9500E-OA	550 ^h ×370 ^w
RFT3A-12000E-OA	550 ^h ×470 ^w
RFT3B-4750E-OA	390 ^h ×320 ^w
RFT3B-6000E-OA	550 ^h ×340 ^w

RFT3A-E型

仕様表 (50/60Hz)

型番		RFT3A-9500E-OA	RFT3A-12000E-OA	
給気風量範囲	m ³ /h	7600~10450	9600~13200	
	m ³ /min	126.7~174.2	160.0~220.0	
放熱空気風量	m ³ /h	17500	22000	
	m ³ /min	291.7	366.7	
冷却能力	kW	69.0/76.7	87.9/97.8	
再熱器		ホットガス方式		
2ウェイ回路		対応品		
冷媒		R407C		
電源		三相 200V 50/60Hz		
圧縮機	タイプ	全密閉形スクロール圧縮機		
	出力	kW	7.5×2	9.0×2
	消費電力	冷却(kW)	16.5/20.4	21.2/26.2
	COP	冷却	4.18/3.76	4.15/3.73
	容量制御(段階制御)		0-50-100%	0-50-100%
給気側ファン	タイプ	両吸込多翼形		
	駆動方式		ファン・モータ直結式 インバータ駆動	
	モータ	タイプ	全閉外扇形	
	消費電力	kW	7.5	7.5
	機外静圧	Pa	4.84	6.11
放熱側ファン	タイプ	プロペラ形		
	駆動方式		ファン・DCモータ直結式 ON-OFF制御	
	モータ	タイプ	全閉形	
	消費電力	kW	0.7×2	0.7×2
	消費電力	kW	1.3	1.6
熱交換コイル		10Φ相当楕円銅管・高性能アルミフィン		
エアフィルタ	プレ	質量法70%		
	メイン	中性系フィルタ(比色法65%)		
制御装置	本体	圧縮機容量2段階制御、実績データログ、自己診断ログ		
	インターフェイス	通信ポート(RS-485)、運転状態出力、異常出力、給気ファン運転状態出力、外部運転入力		
保護装置	冷媒回路	高圧圧力開閉器、低圧圧力開閉器、圧縮機吐出温センサ、過負荷継電器		
	ファン	インバータ電子サーマル、ヒートシンクサーモスタット		
ケーシング	外装板	ガルバリウム鋼板・サンドイッチパネル(給気側のみ)		
	ドレンパン	ステンレス鋼板		
騒音レベル	dB	62	64	
質量(フード含む)	kg	1560	1650	

- 冷却能力および消費電力はJRA4074:2017に準拠した条件での値を示します。(条件変更の場合はご指示ください。)
冷却時 外気: DB=33°C WB=28°C
- 消費電力は上記仕様表の場合を示します。
- 仕様は給気風量が型番数値の場合を示します。
- 本表COPにはファン動力は含まれておりません。仕様により風量、機外静圧が異なるため、その都度お問合わせください。
- 騒音レベルは機体より1.5m、高さ1.0mで吐出音の影響無し(吸込音は含む)での算術値です。
- 電源配線・機器容量はP43をご参照ください。
- 本製品は法定冷凍能力20トン未満のため、高圧ガス保安法に基づく製造届および許可申請は不要です。
- 本製品を長く安心してお使いいただくためには定期的な保守・点検が必要です。
各部品の点検・保全周期については日本冷凍空調工業会発行の保守・点検ガイドラインを参考にしてください。

RFT3B-E型

仕様表 (50/60Hz)

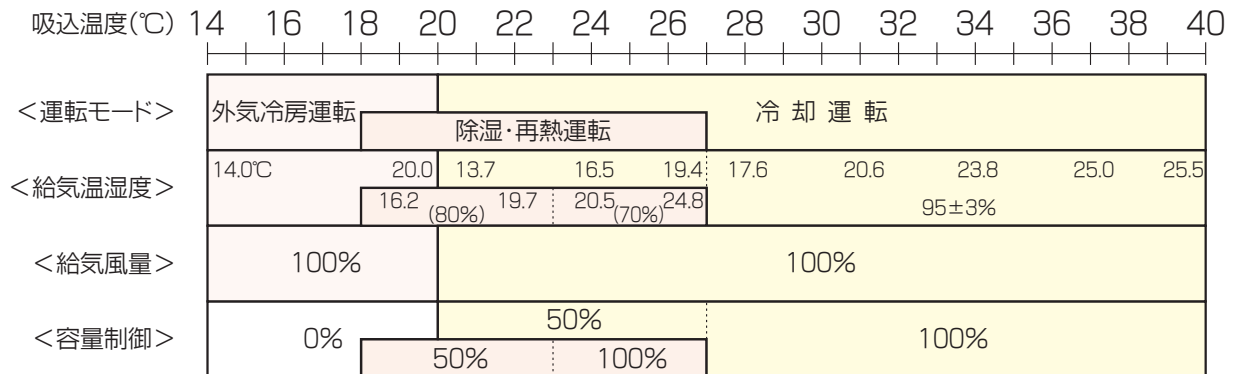
型番		RFT3B-4750E-OA	RFT3B-6000E-OA	
給気風量範囲	m ³ /h	3800~5225	4800~6600	
	m ³ /min	63.3~87.1	80.0~110.0	
放熱空気風量	m ³ /h	17500	22000	
	m ³ /min	291.7	366.7	
冷却能力	kW	62.5/68.8	79.4/87.3	
再熱器		ホットガス方式		
2ウェイ回路		対応品		
冷媒		R407C		
電源		三相 200V 50/60Hz		
圧縮機	タイプ	全密閉形スクロール圧縮機		
	出力	kW	7.5×2	9.0×2
	消費電力	冷却(kW)	15.9/19.8	20.5/25.2
	COP	冷却	3.93/3.48	3.87/3.46
	容量制御(段階制御)		0-50-100%	0-50-100%
給気側ファン	タイプ	両吸込多翼形		
	駆動方式		ファン・モータ直結式 インバータ駆動	
	モータ	タイプ	全閉外扇形	
	消費電力	kW	2.2	3.7
	機外静圧	Pa	500	500
放熱側ファン	タイプ	プロペラ形		
	駆動方式		ファン・DCモータ直結式 ON-OFF制御	
	モータ	タイプ	全閉形	
	消費電力	kW	0.7×2	0.7×2
熱交換コイル		10Φ相当楕円銅管・高性能アルミフィン		
エアフィルタ	プレ	質量法70%		
	メイン	中性系フィルタ(比色法65%)		
制御装置	本体	圧縮機容量2段階制御、実績データログ、自己診断ログ		
保護装置	インターフェイス	通信ポート(RS-485)、運転状態出力、異常出力、給気ファン運転状態出力、外部運転入力		
	冷媒回路	高圧圧力開閉器、低圧圧力開閉器、圧縮機吐出温センサ、過負荷継電器		
ケーシング	ファン	インバータ電子サーマル、ヒートシンクサーモスタット		
	外装板	ガルバリウム鋼板・サンドイッチパネル(給気側のみ)		
騒音レベル	ドレンパン	ステンレス鋼板		
騒音レベル	dB	60	62	
質量(フード含む)	kg	1500	1610	

- 冷却能力および消費電力はJRA4074:2017に準拠した条件での値を示します。(条件変更の場合はご指示ください。)
冷却時 外気: DB=33°C WB=28°C
- 消費電力は上記仕様表の場合を示します。
- 仕様は給気風量が型番数値の場合を示します。
- 本表COPにはファン動力は含まれておりません。仕様により風量、機外静圧が異なるため、その都度お問合わせください。
- 騒音レベルは機体より1.5m、高さ1.0mで吐出音の影響無し(吸込音は含む)での算術値です。
- 電源配線・機器容量はP43をご参照ください。
- 本製品は法定冷凍能力20トン未満のため、高圧ガス保安法に基づく製造届および許可申請は不要です。
- 本製品を長く安心してお使いいただくためには定期的な保守・点検が必要です。
各部品の点検・保全周期については日本冷凍空調工業会発行の保守・点検ガイドラインを参考にしてください。

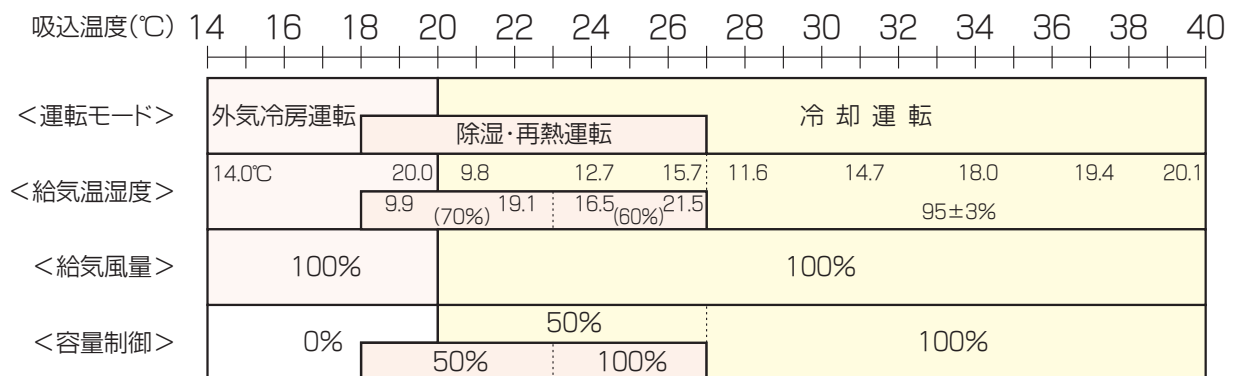
RFT3A/3B-E型

■運転パターン参考値

RFT3A-E型(60Hz時)



RFT3B-E型(60Hz時)



- 給気風量型番数値、標準運転パターンのときを示します。
- 冷却運転 吸込温湿度条件
外気：DB ≤ 36°CのときRH=69%、36°C < DB < 39°CのときRH=60%、DB ≥ 39°CのときRH=50%
- 除湿再熱運転 吸込湿度条件 外気：RH=85%

- 備考
1. 運転パターンを変更したい時は予めご指示ください。
 2. 外気温度が14°C以下は送風運転となります。
 3. 再熱運転は再熱器組込み時のみ可能です。
 4. RFT3A/3B-E型は外気処理専用機であり、室温は室内機にて調整してください。
 5. 使用条件により給気温度が低くなると送風運転となります。

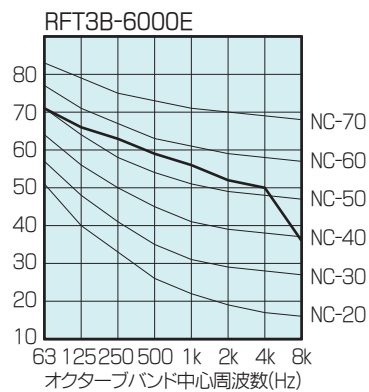
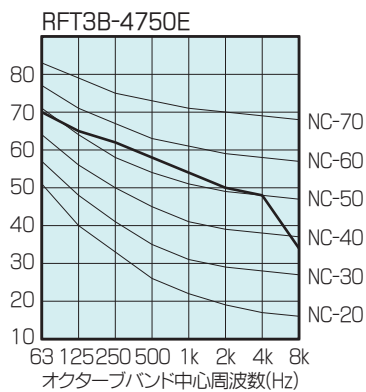
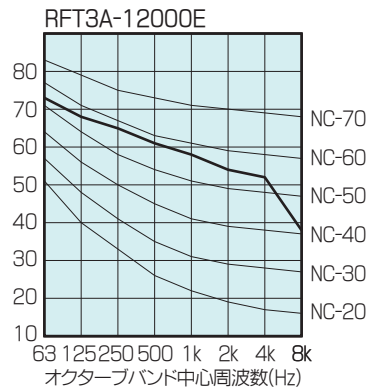
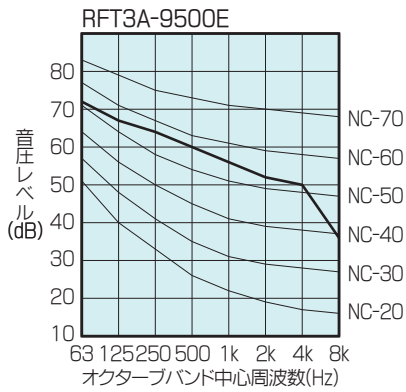
■使用環境

	外気・周囲条件
乾球温度(DB)	-6~+40°C
湿球温度(WB)	+31°C以下
相対湿度(RH)	35~90%

供給電圧
定格電圧
環境
標高1000m以下 腐食性、爆発性ガスのないこと 粉塵、油分が特にひどくないこと

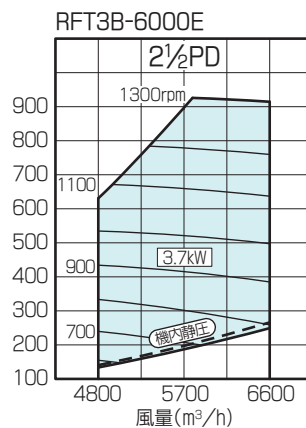
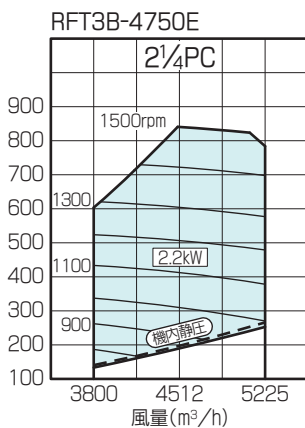
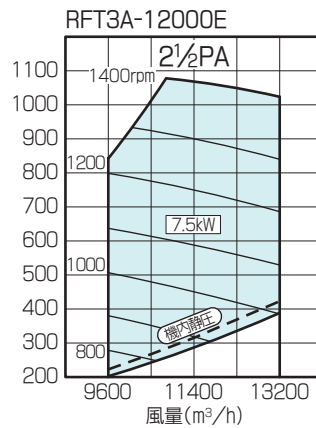
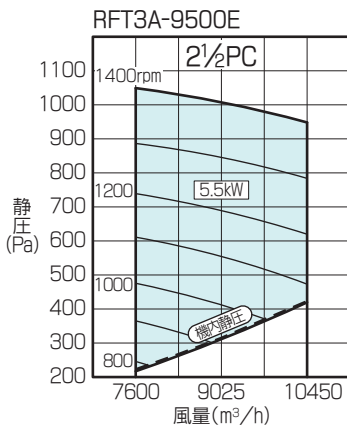
注) 本体内通過空気との温度差が大きいときは、表面に結露する場合があります。

騒音データ



- 騒音値は機体より1.5m、高さ1.0mで吐出音の影響無し(吸込音は含む)での算術値です。

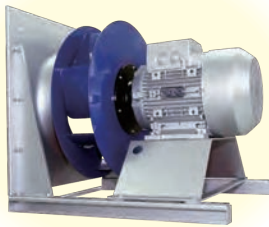
ファン性能曲線



- 機内静圧はP23、24仕様表のときを示します。
- 耐重塩害仕様の場合は静圧が異なります。詳細は納入仕様書にてご確認ください。

プラグファン組込形

- 高効率プラグファン組込みタイプで、ファン動力を削減できます。



プラグファン



RFT-A-RA/MA-PL型



RFT-A-OA-PL型

※詳細はお問い合わせください。

仕様表

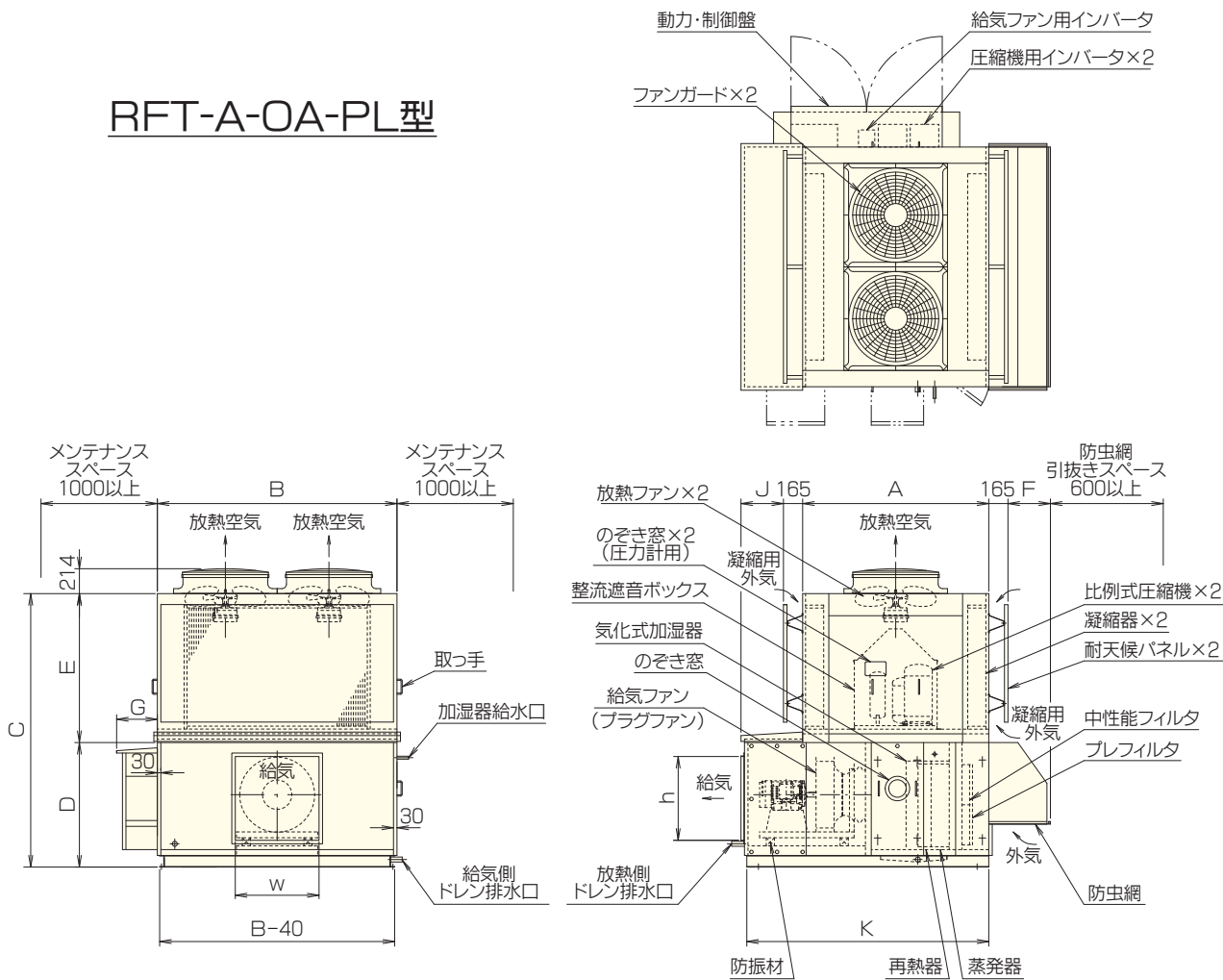
型番		RFT-4800A-PL	RFT-6000A-PL	RFT-9500A-PL	RFT-12000A-PL	
給気風量範囲	m ³ /h	3840~5280	4800~6600	7600~10450	9600~13200	
	m ³ /min	64.0~88.0	80.0~110.0	126.7~174.2	160.0~220.0	
放熱空気風量	m ³ /h	9000	11000	17500	22000	
	m ³ /min	150.0	183.3	291.7	366.7	
再熱器		ホットガス方式				
2ウェイ回路		—		対応品		
冷媒		R410A				
電源		三相 200V 50/60Hz				
給気側ファン	タイプ		プラグファン			
	駆動方式		ファン・モータ直結式 インバータ制御			
	モータ	タイプ	全閉外扇形			
		出力(kW)	3.7	3.7	5.5	7.5
	消費電力	kW	2.46	2.82	4.47	5.64
機外静圧	Pa	500	500	500	500	
放熱側ファン	タイプ		プロペラ形			
	駆動方式		ファン・DCモータ直結式 比例制御			
	モータ	タイプ	全閉形			
		出力(kW)	0.7	0.7	0.7×2	0.7×2
消費電力	kW	0.7	0.8	1.3	1.6	
熱交換コイル		10Φ相当溝付橋円銅管・高性能アルミフィン				
加湿器		気化式加湿器				
エアフィルタ	プレ	質量法70%				
	メイン	中性性能フィルタ(比色法65%)				
騒音レベル	dB	60	61	63	64	
質量(kg)	フード	25	30	40	45	
	本体	1110	1200	1740	1850	

- 消費電力は上記仕様表の場合を示し、給気側ファンの消費電力はOA型のときを示します。
- 仕様は給気風量が型番数値の場合を示します。
- 給気風量範囲は上記仕様表以外の対応も可能です。詳細はお問合せください。
- 騒音レベルはOA型のときを示し、機体より1.5m、高さ1.0mで吐出音の影響無し(吸込音は含む)での算術値です。
- 電源配線・機器容量はP43のRFT-A型をご参照ください。
- 上表以外の仕様はP11、能力はP12をご参照ください。
- 本製品は法定冷凍能力20トン未満のため、高圧ガス保安法に基づく製造届および許可申請は不要です。
- 本製品を長く安心してお使いいただくためには定期的な保守・点検が必要です。
- 各製品の点検・保全周期については日本冷凍空調工業会発行の保守・点検ガイドラインを参考にしてください。

RFT-A-PL型

■寸法表 (mm)

RFT-A-OA-PL型



●本図は12000型を示します。

型番	A	B	C	D	E	F	G	J	K
RFT-4800A-OA-PL	1600	1030	2350	1070	1280	365	275	165	1880
RFT-6000A-OA-PL	〃	1190	〃	〃	〃	〃	〃	〃	〃
RFT-9500A-OA-PL	〃	1880	〃	〃	〃	〃	325	315	2030
RFT-12000A-OA-PL	〃	2060	〃	〃	〃	〃	〃	365	2080

- 外気取入口周囲には1000以上のスペースを設けてください。
- 4800型と6000型は圧縮機および放熱ファンが1つになります。
- 機内点検用のマリンランプはオプションとなります。

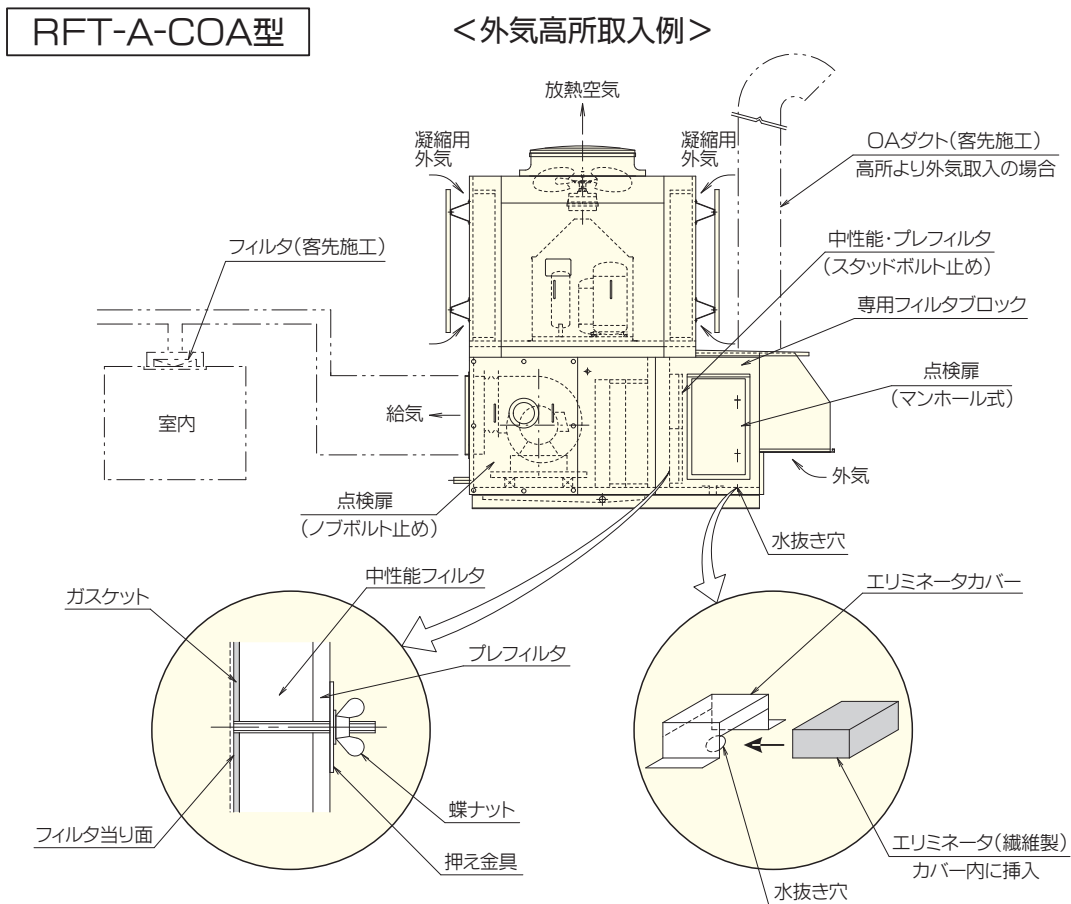
<ダクト寸法>

型番	給気	型番	給気	還気
RFT-4800A-OA-PL	450 ^h ×450 ^w	RFT-4800A-RA/MA-PL	450 ^h ×450 ^w	775 ^h ×700 ^w
RFT-6000A-OA-PL	510 ^h ×510 ^w	RFT-6000A-RA/MA-PL	510 ^h ×510 ^w	775 ^h ×860 ^w
RFT-9500A-OA-PL	640 ^h ×640 ^w	RFT-9500A-RA/MA-PL	640 ^h ×640 ^w	775 ^h ×1550 ^w
RFT-12000A-OA-PL	720 ^h ×720 ^w	RFT-12000A-RA/MA-PL	720 ^h ×720 ^w	775 ^h ×1730 ^w

- RA型はフードを取り外し、相フランジを取付けダクト接続可としたものです。
- MA型はフードを取り外し、相フランジを取付けダクト接続またはミキシングチャンバ(オプション)を取付けます。

クリーンエア仕様

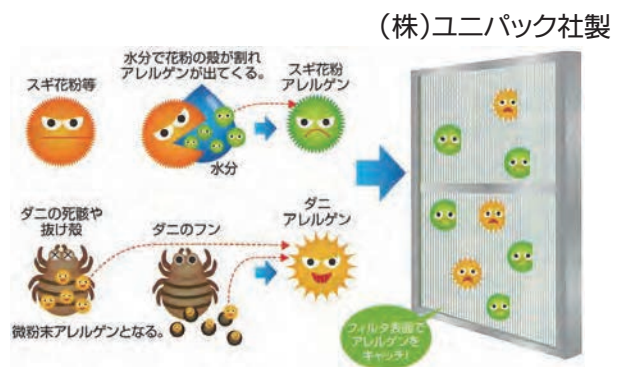
- 機内から室内への微細な虫・塵などの混入を阻止できます。
- 専用フィルタブロックで、フィルタメンテが簡単に行えます。
- 点検扉はリーク防止構造で、気密性が良好です。
- 機内の塗装、ボルトナット類は腐蝕に強く、錆などの発生を防ぎます。
- 室内条件により2次側に最終フィルタをお取付ください。(客先施工)
- アレルゲン吸着フィルタの取付けも可能です。
- RFT2-E型、RFT3A/B-E型もクリーンエア仕様に対応可能です。



アレルゲン吸着フィルタ

**スギ花粉アレルゲン90%吸着
ダニアレルゲンを70%吸着**

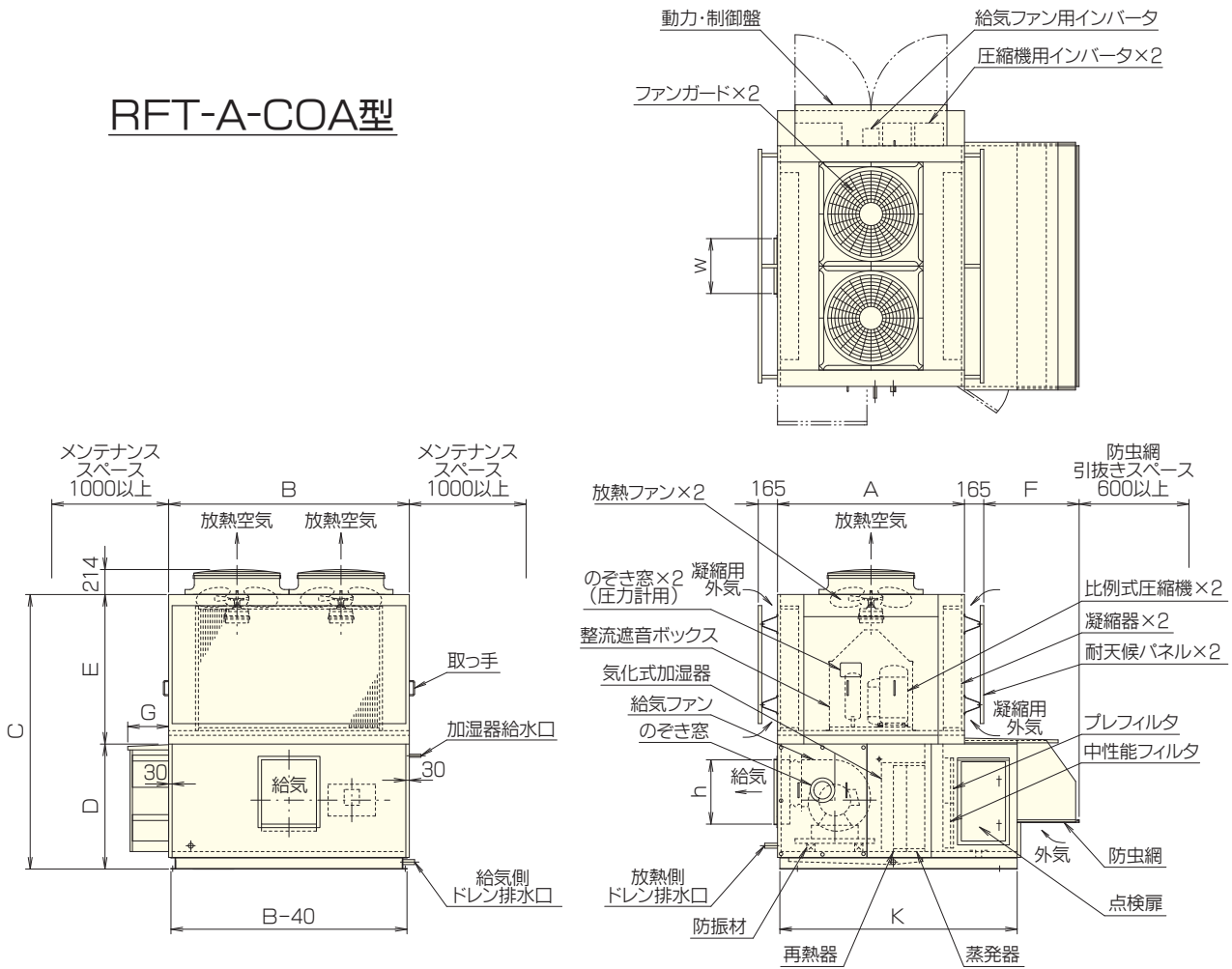
新開発、天然鉱物由来の「抗アレルゲン剤」をフィルタの表面全層にコーティング、スギ花粉アレルゲン、ダニアレルゲンを吸着し、清潔な室内環境を保ちます。
低圧損コイルおよび低圧損フィルタ効果で風量はキープされます。



RFT-A-COA型

■寸法表 (mm)

RFT-A-COA型



●本図は12000型を示します。

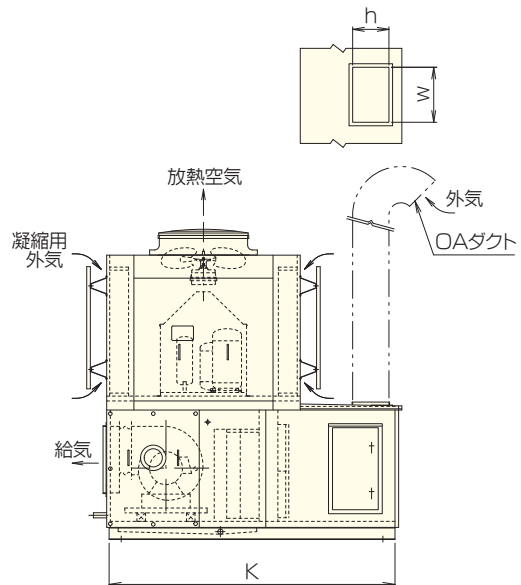
<外気フード取入>

型番	A	B	C	D	E	F	G	K	給気ダクト	質量(kg)
RFT-4800A-COA	1600	1030	2350	1070	1280	815	275	2030	390 ^h ×290 ^w	1160
RFT-6000A-COA	〃	1190	〃	〃	〃	〃	〃	〃	390 ^h ×320 ^w	1250
RFT-9500A-COA	〃	1880	〃	〃	〃	〃	325	〃	550 ^h ×370 ^w	1800
RFT-12000A-COA	〃	2060	〃	〃	〃	〃	〃	〃	550 ^h ×470 ^w	1895

- 外気取入口周囲には1000以上のスペースを設けてください。
- 4800型と6000型は圧縮機および放熱ファンが1つになります。
- 機内点検用のマリンランプはオプションとなります。
- 仕様、能力等はP11～14をご参照ください。

<外気高所取入>

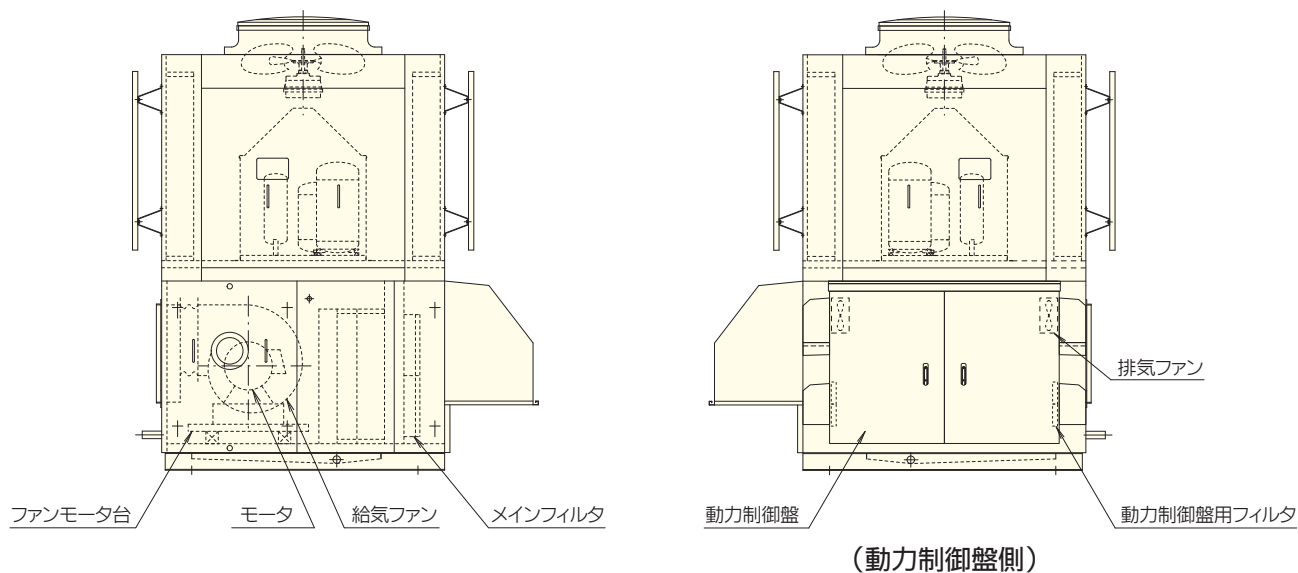
型番	K	OAダクト
RFT-4800A-COA	2230	260 ^h ×750 ^w
RFT-6000A-COA	〃	260 ^h ×900 ^w
RFT-9500A-COA	2330	260 ^h ×1550 ^w
RFT-12000A-COA	〃	260 ^h ×1750 ^w



耐重塩害仕様

■仕様表

ご要望により、耐重塩害仕様の対応が可能です。



材料名称		メーカー標準仕様		耐重塩害仕様	
		主材料	塗装仕様	主材料	塗装仕様
フレーム	枠	溶融亜鉛 メッキ鋼板	—	SUS-304	—
	ドレンパン	高クロム ステンレス鋼板	—	高クロム ステンレス鋼板	—
給気ファン	ランナー	溶融亜鉛 メッキ鋼板	—	溶融亜鉛 メッキ鋼板	変性エポキシ 焼付塗装(2回)
	ケーシング	〃	—	〃	〃
給気側モータ		全閉外扇形	メーカー 標準塗装	全閉外扇形	防食3種
ファンモータ台		溶融亜鉛 メッキ鋼板	—	SUS-304	—
メインフィルタ	ろ材	中性能フィルタ	—	除塩フィルタ	—
動力制御盤	筐体	溶融亜鉛 メッキ鋼板	エポキシ プライマー溶剤 + アクリル系塗装	溶融亜鉛 メッキ鋼板	エポキシ プライマー溶剤 + アクリル系塗装 (膜厚増)
	フィルタ	PS/300	—	PS/300※	—
ボルト・ナット類	外装板	クロメート処理品	—	SUS-304	—
	内装品	SUS-304 クロメート処理品	—	〃	—

- 詳細は納入仕様書にて、ご確認ください。
 - 耐塩害仕様については、耐重塩害仕様での対応となります。
 - クリーンエア仕様、プラグファン組込形については、別途お問い合わせください。
- ※使用環境により、動力制御盤のフィルタを除塩対応フィルタ(オプション)に変更可能です。

■適用

- 耐塩害仕様／耐重塩害仕様はJRA 9002：空調機器の耐塩害試験基準に準拠しています。JRA 9002では、主として防食および装飾の目的で塗装する部品の塗膜の試験方法について規定し、設置場所によって下記の様な適用を目安としています。

■耐塩害仕様・耐重塩害仕様 設置場所の目安

耐塩害仕様：潮風にはかからないが、その雰囲気にあるような場所で具体的には

1. 機器が雨で洗われる場所
2. 潮風の当たらないところ
3. 機器の設置場所から海までの距離が約300mを超え1km以内
4. 機器が建物の影になる場所

耐重塩害仕様：潮風の影響を受ける場所で具体的には

1. 機器に雨があまりかからない場所
2. 潮風が直接当たるところ
3. 機器の設置場所から海までの距離が約300m以内
4. 機器が建物の表(海岸面)になる場所
5. 機器設置場所のトタン屋根、ベランダの鉄製部の塗り替えが多い場所

■海岸からの設置距離目安(設置環境により条件が変わります)

直接潮風が当たらないところ

	設置距離目安			備考
	300m	500m	1km	
① 内海に面する地域	耐塩害	—	—	瀬戸内海
② 外洋に面する地域	耐重塩害	耐塩害	耐塩害	
③ 沖縄、離島	耐重塩害	耐重塩害	耐塩害	

直接潮風が当たるところ

	設置距離目安			備考
	300m	500m	1km	
① 内海に面する地域	耐重塩害	耐塩害	—	瀬戸内海
② 外洋に面する地域	耐重塩害	耐重塩害	耐塩害	
③ 沖縄、離島	耐重塩害	耐重塩害	耐重塩害	

■注意事項

- 耐重塩害仕様の場合でも腐食・発錆に対して万全ではありません。
- 製品を長く安心してお使いいただくため、海水飛沫および潮風に直接さらされる場所への設置は避けてください。やむを得ず設置する場合でも防風板等を設け、潮風が直接当たらないようにしてください。
- 水捌けの良い場所に設置してください。
- 機内の水の滞留は著しく腐食作用を促進させるため、排水性を損なわないよう水平に設置してください。
- 設置時やメンテナンス時に付いた傷は必ず補修してください。
- 特に海岸地帯に設置している機器については付着した塩分等を除去するため、外装部の水洗いを行ってください。
- 必ず定期的なメンテナンスを十分に行ってください。
- 動力制御盤の冷却用空気取入口には潮風の影響を受ける場所に備えて除塩対応フィルタの取付も可能ですが、目詰まりにより換気風量が低下しますと、温度上昇による異常出力を発報するほか、インバータや電気・電子部品の寿命低下に繋がります。取扱説明書に沿って、必ず定期的な交換を行ってください。

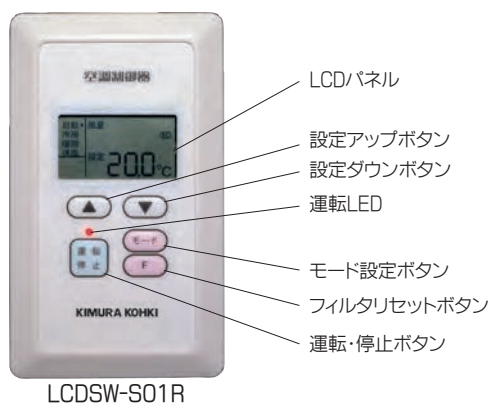
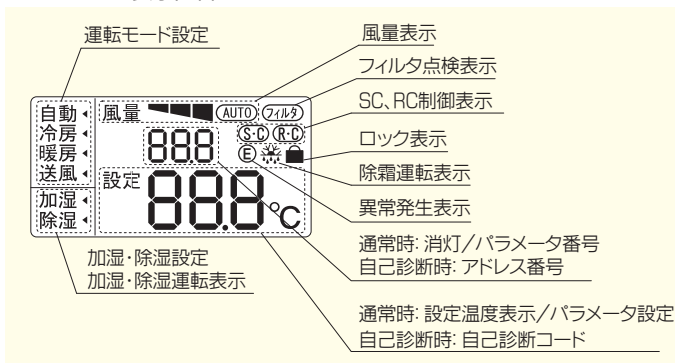
空調制御装置

■液晶制御スイッチ



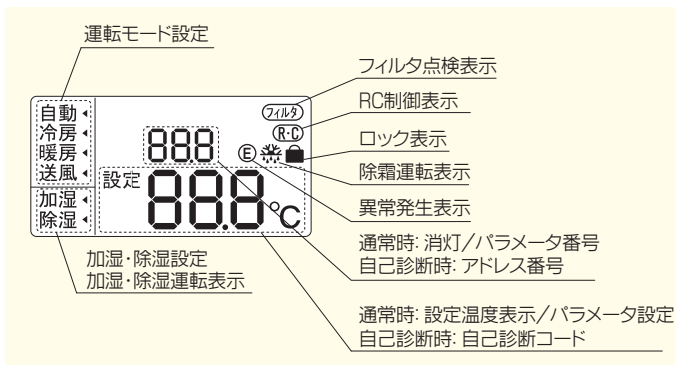
LCDSW-S01

< LCDパネル表示内容 >



LCDSW-S01R

< LCDパネル表示内容 >



■仕様表

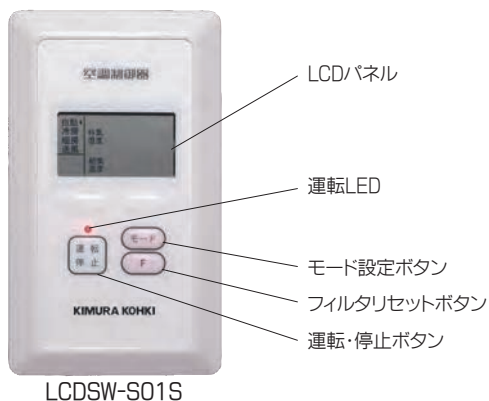
型番	LCDSW-S01	LCDSW-S01R
対応機種	RFT-AR RFT-A-PL	RFT2-E-RA/MA※
設定温度	SC制御 13~42℃ RC制御 15~30℃	15~30℃
設定湿度	30~80%	
モード設定	自動-手動(冷房-暖房-送風)	
表示部	LCDパネル、運転LED	
配線	各対シールド付ツイストペアケーブル(通信×1対+電源×1対 計4本)配線長300m以下	
並列台数	最大31台	
設置場所	0~40℃、湿度90%以内で結露しないこと。腐食性ガスを含まないこと。 直射日光や他の影響を受けないこと。電磁波や電氣的ノイズの影響を受けないこと。	

● LCDSW-S01/S01R型の外形寸法(mm)は70×120です。機能はP36をご参照ください。

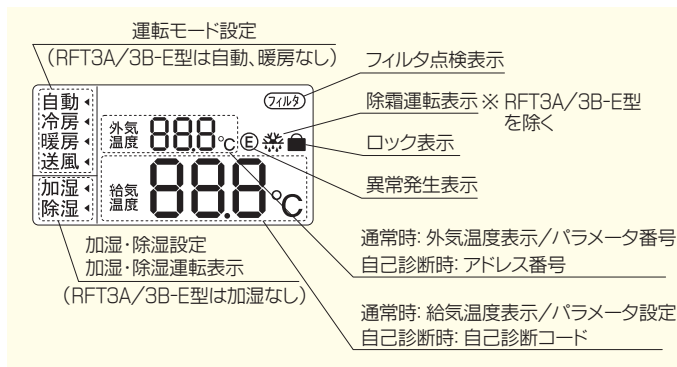
● 1台の外調機、空調機にスイッチは2台まで取付け可能です。

● 詳細は取扱説明書にてご確認ください。

※ RFT2-E-RA/MA型でスイッチがLCDSW-S01RのときはRC制御となります。



< LCDパネル表示内容 >



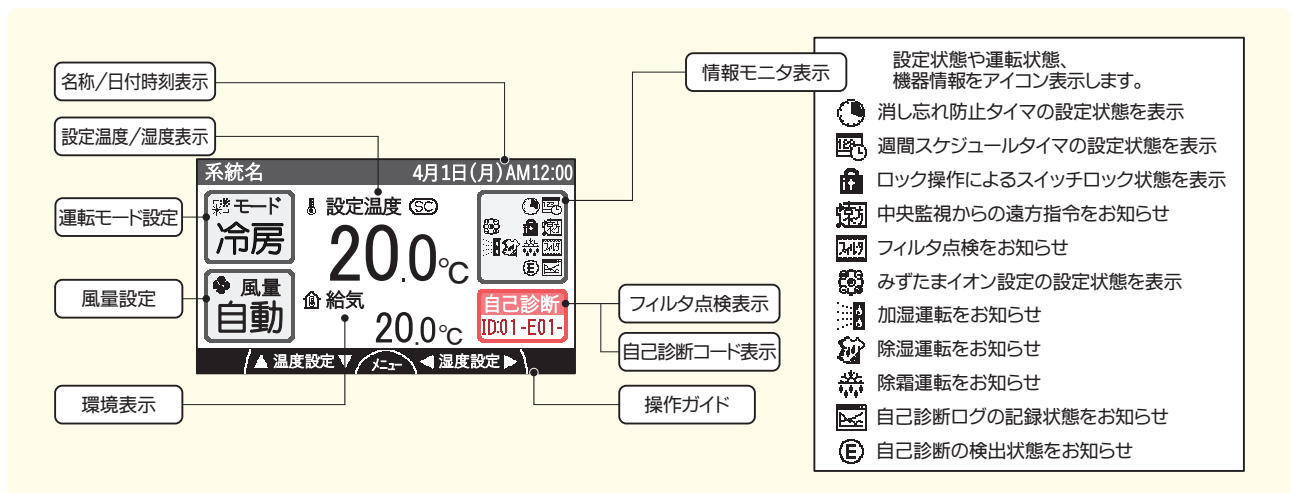
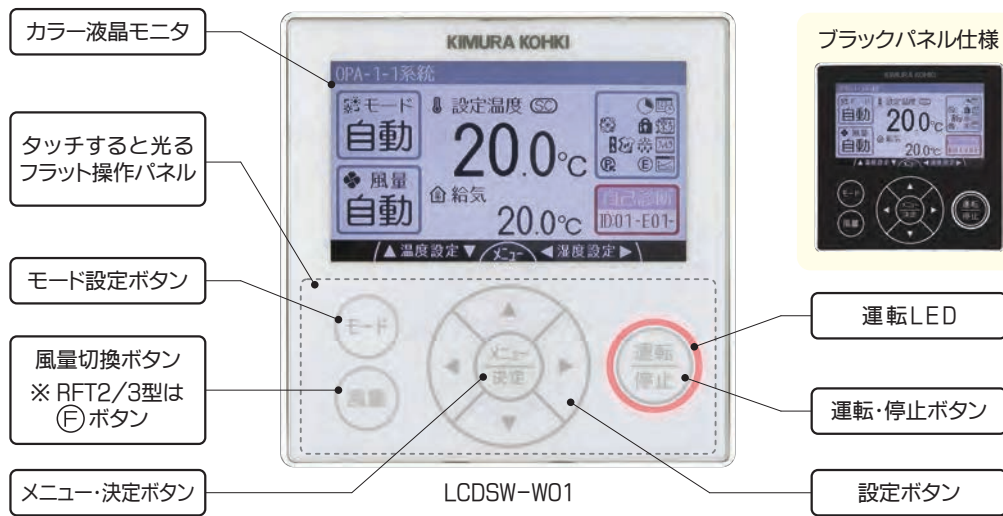
■仕様表

型番	LCDSW-S01S	
対応機種	RFT2-E-0A RFT2-E-RA/MA※	RFT3A/3B-E-0A
設定温度	—	
設定湿度	30~80%	—
モード設定	自動-手動(冷房-暖房-送風)	手動(冷房-送風)
表示部	LCDパネル、運転LED	
配線	各対シールド付ツイストペアケーブル(通信×1対+電源×1対 計4本)配線長300m以下	
並列台数	最大31台	
設置場所	0~40℃、湿度90%以内で結露しないこと。腐食性ガスを含まないこと。 直射日光や他の影響を受けないこと。電磁波や電氣的ノイズの影響を受けないこと。	

- LCDSW-S01S型の外形寸法(mm)は70×120です。機能はP36をご参照ください。
 - 1台の外調機、空調機にスイッチは2台まで取付け可能です。
 - 詳細は取扱説明書にてご確認ください。
- ※RFT2-E-RA/MA型でスイッチがLCDSW-S01Sのときは吹出温度が成り行きとなります。

空調制御装置

■マイティリモコン



■仕様表

型番	LCDSW-W01		LCDSW-W01R	
対応機種	RFT-A RFT-A-PL	RFT2-E-RA/MA*	RFT2-E-OA RFT2-E-RA/MA*	RFT3A/3B-E-OA
設定温度	SC制御 13~42℃ RC制御 15~30℃	RC制御 15~30℃	— (吹出温度成り行き)	— (吹出温度成り行き)
設定湿度	30~80%	30~80%	—	—
モード設定	自動-手動(冷房-暖房-送風)			手動(冷房-送風)
風量設定	自動-手動(強-中-弱)	—	—	—
表示部	バックライト付フルドットカラーTFT液晶、運転LED、タッチスイッチバックライトLED			
配線	各対シールド付ツイストペアケーブル(線径0.75mm以上、通信×1対+電源×1対 計4本)配線長300m以下			
並列台数	最大31台			
設置場所	0~50℃、湿度90%以内で結露しないこと。腐食性ガスを含まないこと。直射日光や他の影響を受けないこと。電磁波や電氣的ノイズの影響を受けないこと。			

● LCDSW-W01/W01R型の外形寸法(mm)は120×120です。機能はP36をご参照ください。

● 1台の外調機、空調機にスイッチは2台まで取付け可能です。

● 詳細は取扱説明書にてご確認ください。

※ RFT2-E-RA/MA型は制御方式(①RC制御、②吹出温度成り行き)により制御内容が異なります。

機能比較

液晶制御スイッチ
(LCDSW-S01)



マイティリモコン
(LCDSW-W01)



機能対応表

種類 型番	液晶制御スイッチ				マイティリモコン			
	LCDSW-S01	LCDSW-S01R	LCDSW-S01S		LCDSW-W01	LCDSW-W01R		
対応機種	RFT-A RFT-A-PL	RFT2-E RA/MA OA/RA/MA		RFT3A/3B-E OA	RFT-A RFT-A-PL	RFT2-E RA/MA OA/RA/MA		RFT3A/3B-E OA
運転・停止	○	○	○	○	○	○	○	○
温度設定	○	○	—	—	○	○	—	—
湿度設定	○	○	—	—	○	○	—	—
モード設定	○	○	○	○	○	○	○	○
風量設定	○	—	—	—	○	—	—	—
加湿設定	○	○	○	—	○	○	○	—
除湿設定	○	○	○	○	○	○	○	○
加湿器洗浄	○	○	○	—	○	○	○	—
消し忘れ防止タイマ	—	—	—	—	○	○	○	○
週間スケジュールタイマ	—	—	—	—	○	○	○	○
省エネ運転設定※1	—	—	—	—	○	○	○	○
スイッチのロック&リセット	○	○	○	○	○	○	○	○
言語/単位切換	—	—	—	—	○	○	○	○
表示制限	—	—	—	—	○	○	○	○
CO2濃度設定(オプション)※2	○	—	—	—	○	—	—	—
空気清浄設定(オプション)※3	—	—	—	—	○	○	○	○
名称表示	—	—	—	—	○	○	○	○
日付/時刻表示	—	—	—	—	○	○	○	○
SC・RC制御表示	○	○	○	○	○	○	○	○
環境表示※4	○	○	○	○	○	○	○	○
操作ガイド表示	—	—	—	—	○	○	○	○
フィルタ点検サイン表示※5	○	○	○	○	○	○	○	○
自己診断コード表示	○	○	○	○	○	○	○	○
運転情報表示	—	—	—	—	○	○	○	○
冷媒圧力表示	—	—	—	—	○	○	○	○
自己診断履歴/詳細表示	—	—	—	—	○	○	○	○
情報モニタ表示※6	△	△	△	△	○	○	○	○

※1 冷房・暖房モードそれぞれの温度設定範囲制限や、冷房・暖房モード切替時の初期温度設定を行います。

※2 オプションのCO2センサ接続時に、CO2濃度の設定を行います。

※3 別売吹出ユニット(環境エアビームまたは誘引レジスター)に搭載のイオン&オゾン発生器と連動し、空気清浄を行います。

※4 制御スイッチ内蔵センサによる温湿度や外調機の制御温湿度、室内CO2濃度(マイティリモコン対応オプション)の表示を行います。

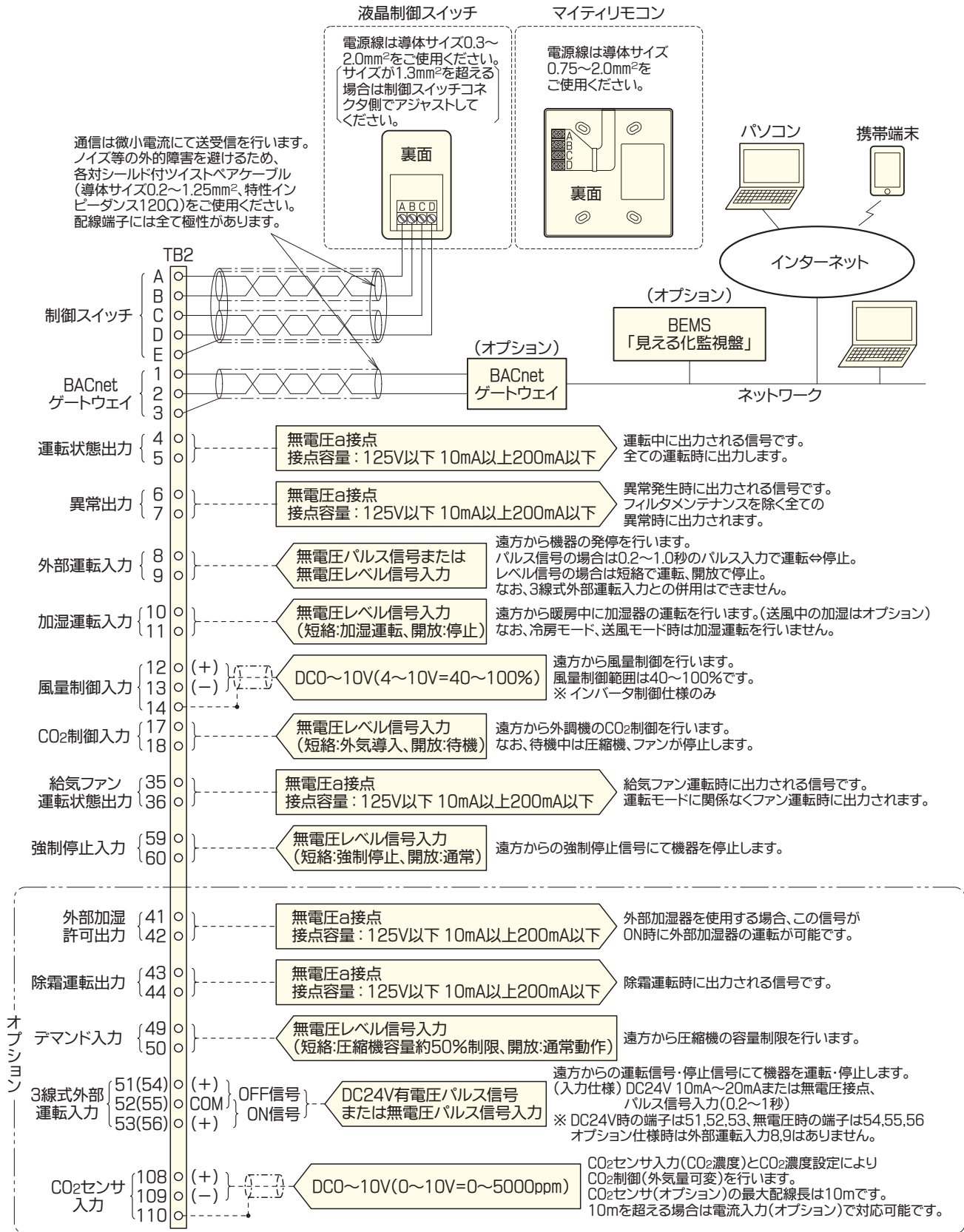
※5 フィルタ点検サインは、タイマ式が標準です。

差圧式スイッチでフィルタ点検サイン表示する場合は、別途差圧スイッチと差圧スイッチ入力端子が必要となります。(オプション)

※6 制御スイッチ(LCDSW-S01口)は、加湿・除湿・除霜運転情報のみ表示します。

空調制御装置

機外結線(例)



■点検サイクル表

空調機・外調機の安全かつ効率のよい運転の維持と、不具合の未然防止と、機器寿命を延ばすために必要な点検サイクル表(目安)です。

部品名	使用年数	(年)															メンテ項目
		1	2	3	4	5	6	7	8	9	10	11	12	13	14	15	
圧縮機									☒								1年毎に点検し、異常時は修理又は交換 ☒交換目安
冷媒回路	電子膨張弁 四方弁、電磁弁								☒								1年毎に点検し、異常時は修理又は交換 ☒交換目安
冷媒配管									☒								1年毎に点検し、異常時は修理又は交換 ☒交換目安
保護装置	圧力遮断装置																1年毎に点検し、異常時は修理又は交換 ☒交換目安
熱交換器						○				○			○		○	○	1年毎に点検、清掃 ○洗浄目安
モータ										☒							1年毎に点検し、異常時は修理又は交換 ☒交換目安(ベアリングは定期交換)
ファン(ランナー、ケーシング)															○		1年毎に点検、清掃 ○機器の診断、分解整備
クランクケースヒータ										☒							1年毎に点検 ☒交換目安
動力盤	冷却ファン インバータ					○						☒				○	半年毎に定期点検 ○冷却ファン交換 ☒インバータ交換
電装品(基板類含む)												☒					半年毎に点検 ☒交換又は修理目安
温度センサ、圧力センサ						☒					☒					☒	1年毎に点検 ☒交換目安
湿度センサ				☒		☒				☒			☒			☒	☒交換目安
プレフィルタ(吸込網含む)			☒		☒		☒			☒			☒			☒	毎月洗浄 ☒交換目安
中性能フィルタ		☒	☒	☒	☒	☒	☒	☒	☒	☒	☒	☒	☒	☒	☒	☒	☒交換目安
外装パネル、ケーシング																☒	半年毎に点検 ☒点検扉/パッキン交換
ダンパ(羽根、モータ)		・・・1年毎点検															1年毎に点検(モータは定期交換)
ドレンパン		・・・毎月点検															毎月定期点検、清掃 ※注記3参照
気化式加湿器		・・・毎月点検															毎月定期点検、1年毎に清掃 ※注記3、4参照
風量		・・・1年毎点検															1年毎に点検
防振材、耐震ストッパー		・・・半年毎点検															半年毎に点検(消耗部品は定期交換)

1. 運転時間は1日10時間、年2500時間と仮定しています。
2. 上記メンテナンスおよび交換目安は一般的な使用環境下における平均的参考値であり、保証期間を示しているものではありません。使用環境によって大幅に変化する場合があります。実際の保守管理は納入仕様書、取扱説明書、日本冷凍空調工業会発行の保守点検ガイドライン等を参照し運転状態、設置場所、用途、用法に合わせて計画してください。
3. 建築物衛生法に基づいて記載していますが、詳細は各地方自治体により定められた指導基準に従い、点検等を行ってください。
4. 付属部品については、それぞれの取扱説明書に従い、点検等を行ってください。
5. 運転電流、異音、異常振動は日常点検で確認し、異常が認められた場合は原因を調査してください。
6. 定期点検実施の場合でも予期出来ない突発的偶発事故が発生することがあり、保証期間外での事故修理は有償扱いとなります。
7. 上記の点検以外にフロン排出抑制法に基づき、全機種に対し3か月に1回以上の簡易点検を行ってください。
また、下表機種に対し有資格者による定期点検の適用義務があります。
点検の詳細は日本冷凍空調工業会発行の冷凍空調機器の冷媒漏えい防止ガイドライン等をご参照ください。

定期点検適用機種						
型番	RFT2-E		RFT3A-E		RFT3B-E	
		9500	12000	9500	12000	4750

空調制御装置

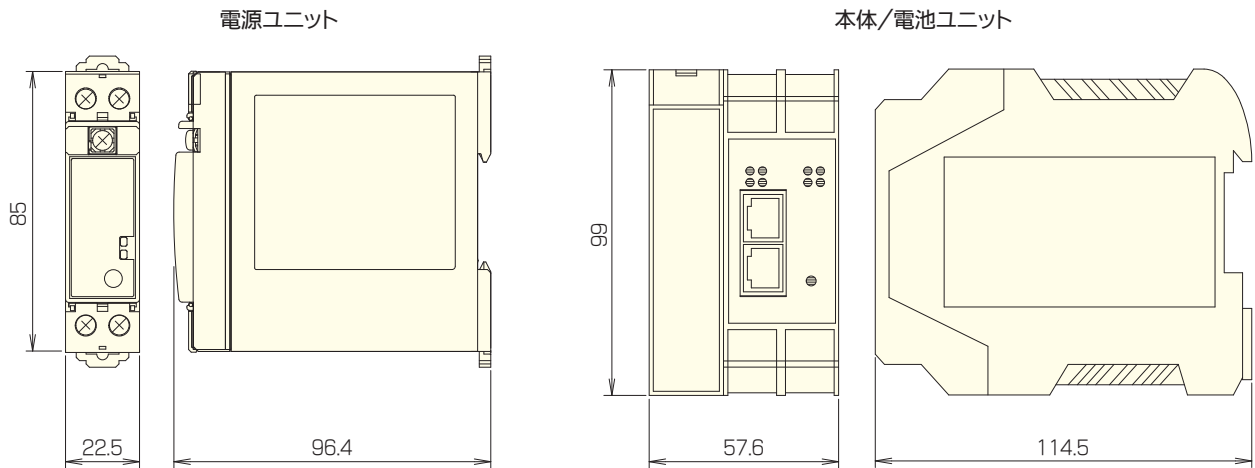
■BACnetゲートウェイ(オプション)

●特長



- (1) BACnetゲートウェイにより空調機をBACnetに接続できます。
- (2) BACnetゲートウェイ1台で最大100台の空調機が接続できます。
- (3) 各種BACnet仕様に準拠。
- (4) 発停・設定変更/参照からセンサ入力、運転/異常情報と多様なオブジェクトを標準装備。
- (5) Web接続にて簡単に空調機の登録、オブジェクトPV(PresentValue)変更/参照が行えます。

●寸法 (mm)



●製品仕様

BACnet規格

電気設備学会
IEIEJ-P-0003:2000, IEIEJ-P-0003:2000 アテナムa, IEIEJ-G-0006:2006[B-BC]
ANSI/ASHRAE
Standard 135-2004[B-BC], Standard 135-2001
ISO
ISO16484-5:2003(E)[B-BC]

サポートオブジェクト

タイプ番号	名称	略称
0	Analog Input Object Type	AI
1	Analog Output Object Type	AO
2	Analog Value Object Type	AV
3	Binary Input Object Type	BI
4	Binary Output Object Type	BO
5	Binary Value Object Type	BV
13	Multi-state Input Object Type	MI
14	Multi-state Output Object Type	MO
19	Multi-state Value Object Type	MV
15	Notification Class Object Type	NC
6	Calendar Object Type	CA
17	Schedule Object Type	SC
20	TrendLog Object Type	TL
8	Device Object Type	DV

対応オブジェクト

Object-Type	名称	備考
BI	通信ステータス	空調機との通信状態確認用ステータス
BI	異常状態参照	異常状態参照
AI	異常情報参照	異常発生時の自己診断コード参照
BO/BI	動作状態変更/参照	発停操作/状態参照
MO/MI	モード設定変更/参照	モード設定(自動(4管式)・冷房・暖房・送風)変更/参照
MO/MI	風量設定変更/参照※1	風量設定(自動・H・M・L)変更/参照
MO/MI	手元禁止設定変更/参照	手元禁止設定(制御スイッチ操作禁止・許可)変更/参照
AO/AI	温度設定変更/参照	温度設定(SC:13~42℃, RC:15~30℃)変更/参照
AO/AI	湿度設定変更/参照	湿度設定(30~80%)変更/参照
AO/AI	CO2濃度設定変更/参照	CO2濃度設定(0~2000ppm)変更/参照
AO/AI	ファン容量設定変更/参照※1	ファン容量設定(40~100%)変更/参照※2
AO/AI	圧縮機最大容量設定変更/参照	圧縮機最大容量設定変更/参照
AI	吸込温度	外調機:外気温度、空調機:還気(室内)温度参照
AI	吸込湿度	外調機:外気湿度、空調機:還気(室内)湿度参照
AI	給気温度	給気温度参照
AI	給気湿度	給気湿度参照※3
AI	運転情報参照	運転状態(停止・冷房・暖房・送風・待機等)参照
BI	フィルタ点検状態参照	フィルタ点検状態参照

※1 ファン容量設定変更を行う場合は風量設定変更は使用できません。

※2 ファン容量変更の下限値は型番風量の40%となります。

例) 型番12000で納入風量6000m³/hの下限値は4800m³/hとなります。

※3 RFT-A-OA型のみ参照可能です。

注) 制御スイッチとBACnetからの操作については、後設定有効となります。

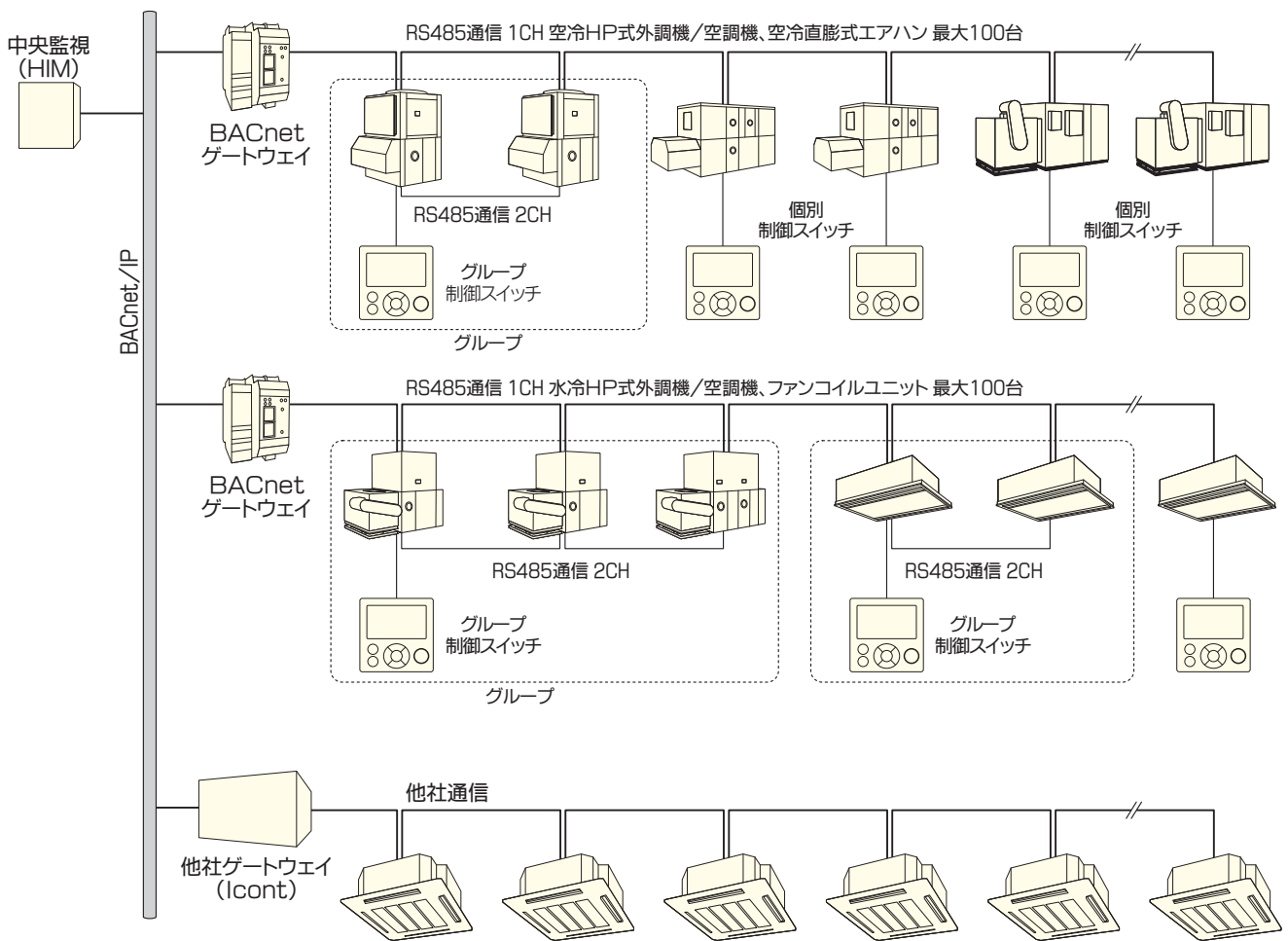
使用環境

項目	備考
動作周囲温度	0~50℃
動作周囲湿度	25~85%RH、結露なきこと
使用雰囲気	腐食性ガスがないこと・塵埃が少ないこと
設置場所	制御盤内(DINレール取付)

仕様

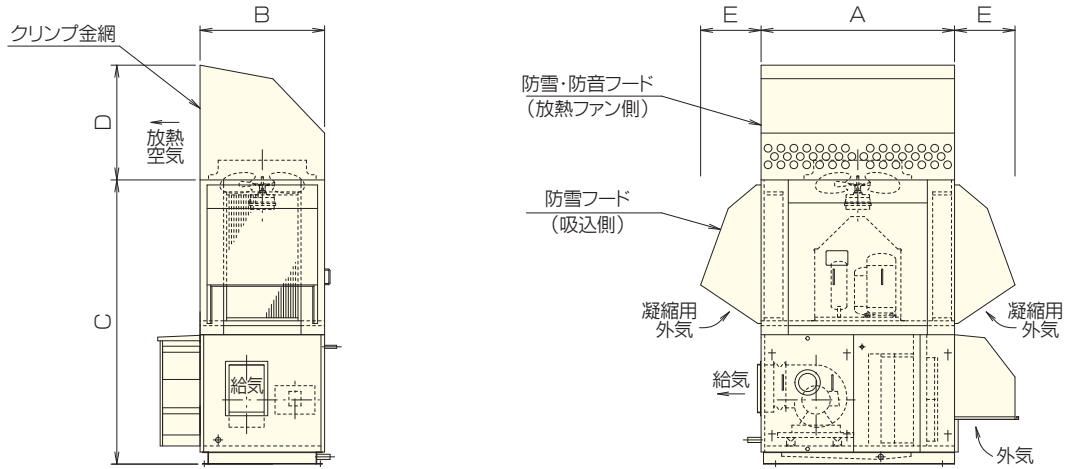
項目	備考
接続台数	最大100台
外部記憶	電池ユニットによるバックアップ (4年毎に交換が必要)
入出力	10/100BASE-T 2ポート(BACnet/Web接続用) RS-485 1ポート(空調機接続用)
RS-485 終端抵抗	内蔵
電源入力仕様	AC100V~AC240V 50/60Hz
消費電力	8.4 W
質量	本体ユニット：160 g 電池ユニット：74 g 電源ユニット：160 g

● 接続構成図(例)



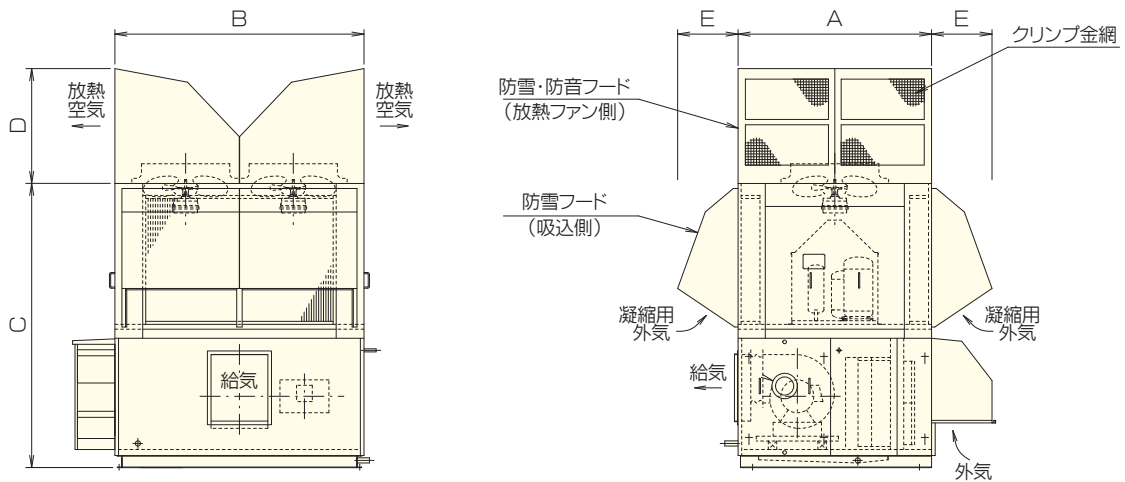
防雪・防音フード

■寸法表 (mm)



型番	A	B	C	D	E	質量(kg)
RFT-4800A	1600	1030	2350	950	500	81
RFT-6000A	"	1190	"	"	"	89

- 本図は0A型に、防雪フードを取付けた寸法を示します。
- 防音対策としてご使用の場合は上部の放熱ファン側フードのみ取付けます。
- 防雪・防音フードは現地組立て取付品です。



型番	A	B	C	D	E	質量(kg)
RFT-9500A RFT2-9500E RFT3A-9500E RFT3B-4750E	1600	1880	2350	950	500	146
RFT-12000A RFT2-12000E RFT3A-12000E RFT3B-6000E	"	2060	"	"	"	155

- 本図は0A型に、防雪フードを取付けた寸法を示します。
- 防音対策としてご使用の場合は上部の放熱ファン側フードのみ取付けます。
- 防雪・防音フードは現地組立て取付品です。

機体上部騒音 (参考値)

< 防雪フード取付状態 >



< 防音フード取付状態 >

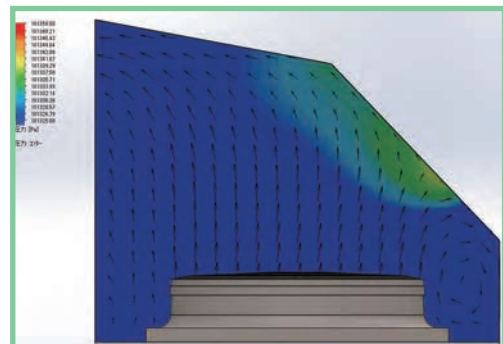
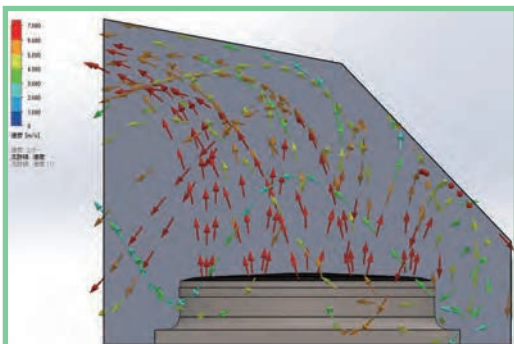
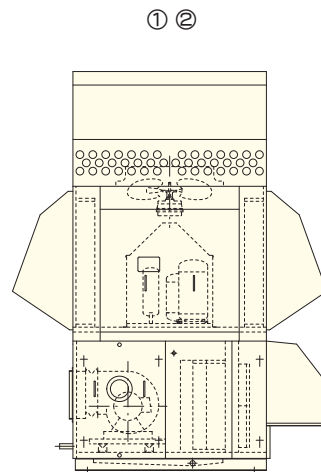
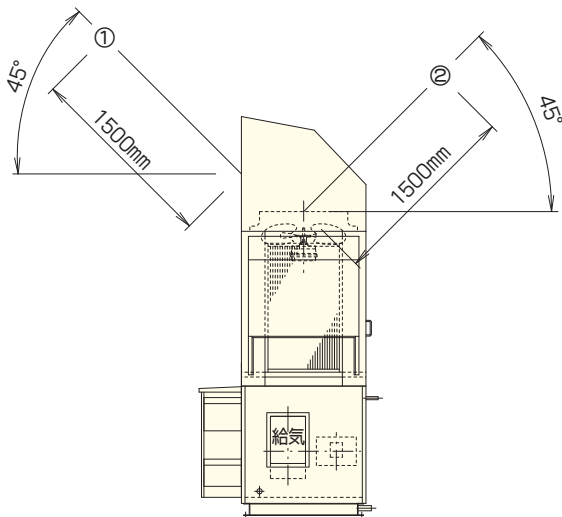


RFT-6000A-0A型

(dB)

測定位置	オクターブバンド中心周波数 Hz								合成音		
	63	125	250	500	1K	2K	4K	8K	A	C	
防雪・防音フード付	①	76	76	68	62	57	52	49	40	65	83
	②	74	75	63	58	54	49	46	35	62	78
防雪・防音フードなし	②	77	78	67	66	64	60	57	50	69	81

- 仕様表条件で運転したときの機体上部での参考値です。測定位置①②は下図のときを示します。
- 他型番および機側音に関しては別途お問い合わせください。



気流解析により吐出音の低騒音化を実現、近隣の騒音低減に役立ちます。

■取扱説明

1. 外調機・空調機の本体据付

- 季節風や強風等による影響を防止できる場所に設置してください。
強風を受ける場所に設置する場合は転倒防止等の処置を講じてください。
- 積雪地域及び機械室設置、低騒音形などはBAL型またはBWC型(別冊カタログ参照)をご使用ください。
やむをえず積雪地域で使用する場合は次頁の「7.積雪地域における防雪対策」が必要となりますので
お問合せください。
- 特殊な雰囲気中(温泉地、海岸地区等)に設置する場合は当社にお問い合わせください。
- 機器の周囲には必ず図示以上のメンテナンススペースを設けてください。
- 複数台の外調機・空調機を設置する場合は、他の外調機・空調機の放熱空気または排気を直接吸い込まない
ように各機の間スペースをとってください。
- 吊上げには吊りボルトを4ヶ所使用して行ってください。下吊り用本体を吊り下げる際は吊りベルトを使用し、
製品との接触面に巾木や、やわらかな当て物を当て、本体に直接当たらないように保護してください。
- 内部の部品が損傷する場合がありますので、搬入時は本体を横倒しにしないでください。
- 基礎は、コンクリートや鋼材などの強固な基礎とし、水平レベルを確保してください。
水平が出ていないとドレンの排水不良や異常振動の発生の原因になります。

2. ダクト工事

- ダクトは急な曲がり、急拡大、急縮小を避け、ダクト抵抗が最小になるよう施工してください。
- 吸込側のダクトは、吸込む風速が均一になるよう配慮してください。
極端なばらつきがありますと能力不足や着霜の偏り、低圧異常などの不具合が発生することがあります。
- 暖房運転停止時における室内空気の逆流を防止するため、給気ダクトおよび還気ダクトに必ず室内空気
遮断用ダンパを取付けてください。
冬期運転時、厨房など室内の温湿度が高い場合や病院など室内がプラス圧の場合、暖房運転停止時に
機内ファンが停止するため、室内空気が機内に流れ込んで結露が発生し、水漏れ、漏電などの原因となり
機器の寿命に大きく影響を与えます。

3. 電気工事

- 配線は、容量に合った電線を使用して確実に接続し、電源には必ず漏電遮断器を取付けてください。
電線および遮断器は納入仕様書に記載してある推奨のものをご使用ください。また、接地工事を必ず行ってください。
- 制御スイッチと本体間の信号線は最長300m以内で、必ず各対シールド付ツイストペア線を使用してください。
本体と本体間、本体とパソコン間の信号線は最長600m以内で、必ずシールド付ツイストペア線を使用してください。
- ノイズによる誤動作防止のため、信号線は電源線や接地線から離して配線してください。

◎当社配線ミス以外の誤動作が発生した時は、外部ノイズの影響による場合が多いので原因究明には電気
設備工事会社と連携して行なえるようご配慮願います。(当社ではノイズ対策専門チームで対応します。)

電源配線・機器容量一覧

型番	RFT-A型				RFT2-E型		RFT3A-E型		RFT3B-E型		
	4800	6000	9500	12000	9500	12000	9500	12000	4750	6000	
最大消費電力(kW)	RA/MA	14.6	18.9	28.5	37.9	28.4	36.2	—	—	—	—
	OA	14.6	19.0	28.7	38.1	28.6	36.4	28.4	36.2	25.6	32.6
最大電流(A)	RA/MA	47.4	61.6	93.0	123.2	93.1	115.7	—	—	—	—
	OA	47.7	62.0	93.6	124.0	93.7	116.4	93.1	115.7	82.7	102.6
最小太さ(mm ²)	RA/MA	22	22	38	60	38	38	—	—	—	—
	OA	22	22	38	60	38	38	38	38	38	38
最大こう長(m)	RA/MA	45	34	39	45	39	31	—	—	—	—
	OA	44	34	38	45	38	31	39	31	44	35
漏電遮断器(A)	RA/MA	75	100	150	175	150	175	—	—	—	—
	OA	75	100	150	175	150	175	150	175	125	150
全機種		100mA 0.1sec以下									

4.配管工事

- 接続される配管やバルブ類の質量が本体に直接加わらないように施工してください。
- 本体内部は負圧になるため、排水配管には必ずトラップ(封水)を設けてください。
- 給水配管、排水配管およびトラップは冬期に凍結する場合があります。凍結防止ヒータ、保温などの処置を施してください。

5.保守点検

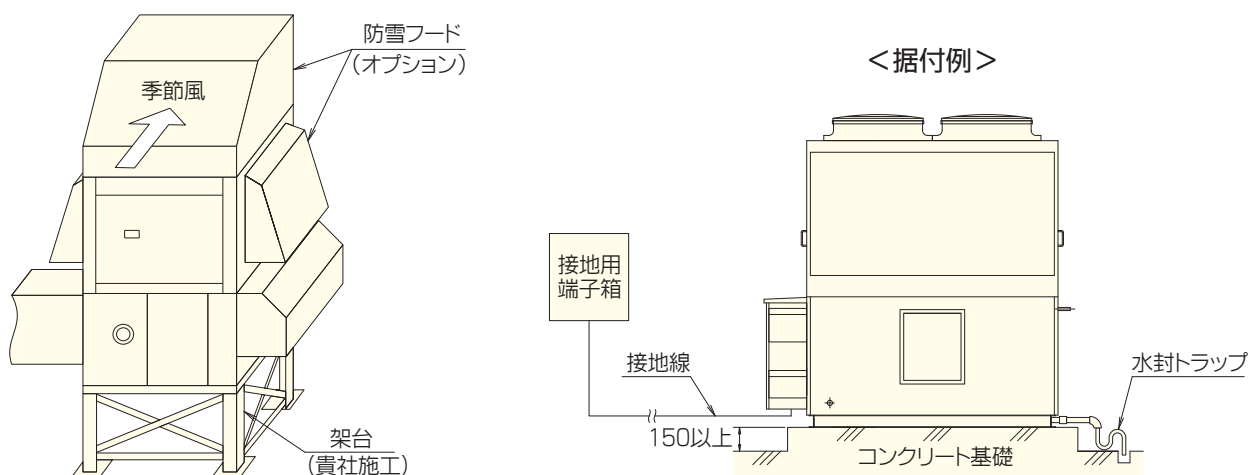
- ファンやコイルは定期的に点検し保守管理を実施してください。
- 300時間毎に制御スイッチにフィルタ点検サインが表示されますので**定期的に清掃および交換を必ず実施**してください。
(交換目安：プレフィルタ2年、中性能フィルタ1年)
また、フィルタを再装着した後は本体扉内にあるフィルタ警報解除スイッチ(赤色ボタン)を押し、警報を解除してください。
フィルタの点検及び清掃を怠ると機器に重大なダメージを与え、**最終的には圧縮機の故障につながる事**がありますので、**確実に**行ってください。
- 吸込口に取付けてある防虫網は常に点検・清掃を行い、十分な外気を取り込めるようにしてください。
季節により防虫網の目詰まりが激しくなることがあります。

6.その他

- 圧縮機の液圧縮や潤滑不良による損傷を保護するため、**クランクケースヒータには必ず運転開始12時間前**から元電源投入により通電させておいてください。
- 異常停止が発生したときは、制御スイッチ(アプリケーションソフト使用時はパソコン)に表示の自己診断コードを確認し、必ず原因を取り除いてからリセット操作を行ってください。**リセットを繰り返**し、不具合状態のまま運転すると機器に重大なダメージを与え**圧縮機や冷媒回路の故障の原因**となります。
- 気化式加湿器より、まれに異臭が発生することがありますので、毎年加湿シーズン前にメーカーの取扱説明書にしたがって給水・水洗浄してください。

7.積雪地域における防雪対策(ご参考)

- 積雪量を考慮し、空調機の外気取入口が雪に埋もれないよう架台等を設けてください。
- 凝縮用外気取入口と排気口には当社製防雪フードを取付けてください。(P41参照)
プロペラファンに雪や氷が付着するとバランスが崩れ、ファンが破損することがあります。
- 防雪フードを取付ける際は、放熱風量低下防止のため本体備え付けのファンガードは取り外してください。
- 防雪フードの開口部に対して正面から季節風や強風が吹込まないように取付けてください。
- 防雪フードはワイヤロープ等にて補強し、転倒防止の処置を講じてください。
- 雪の吹きだまりや落雪が起る軒下部には設置しないでください。



詳しくは、製品に付属しています「取扱説明書」をご参照ください。

■ 据付例

—卸売市場据付例—
循環用(RA型)



—商工会議所据付例—
外気混合用(MA型)



—店舗据付例—
オールフレッシュ用(OA型)



—給食センター据付例—
オールフレッシュ用(OA型)



— 直膨式/HP式 関連機種 —

(1) 空冷直膨式 セパレート形

直膨エアハン



高性能エアハン



エア・コンビ空調機



空冷エクセル



工場用ゾーン空調機



誘引パンカー付

空冷直膨用 室外機



産業空調用 低温外調機



(2) 空冷HP式 一体形

オールフレッシュ外調機



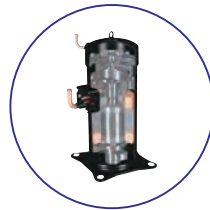
熱回収外調機 & 空調機



熱回収外調機 YZ型



ツインサイクル形外調機



スクロール形
圧縮機を内蔵

恒温恒湿用
ツインサイクル形外調機



(3) 水冷HP式 一体形

外調機



空調機



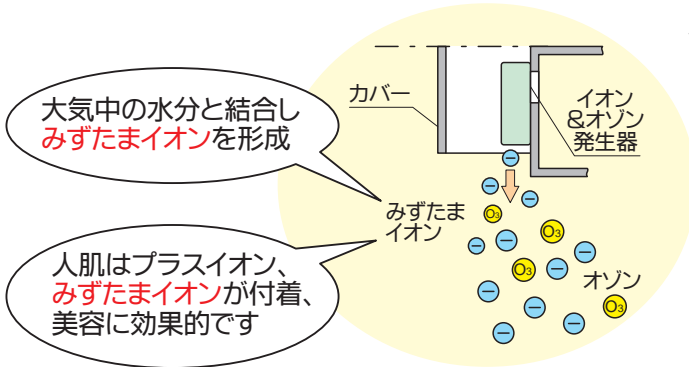
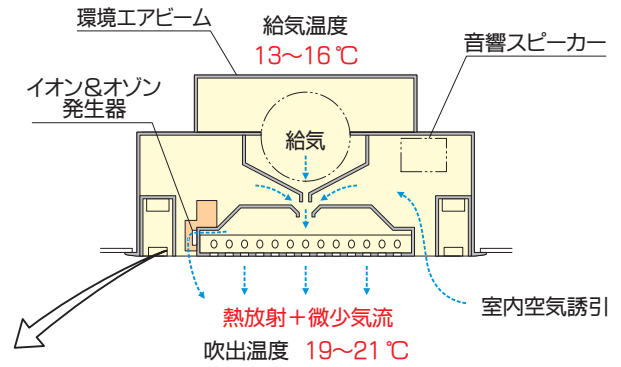
ツインサイクル形外調機



各機種専用カタログご参照ください

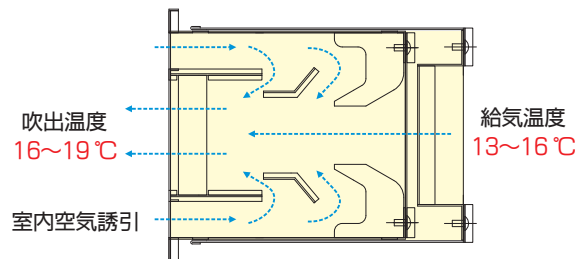
—— 低温送風用吹出口 ——

(1) 環境エアビーム



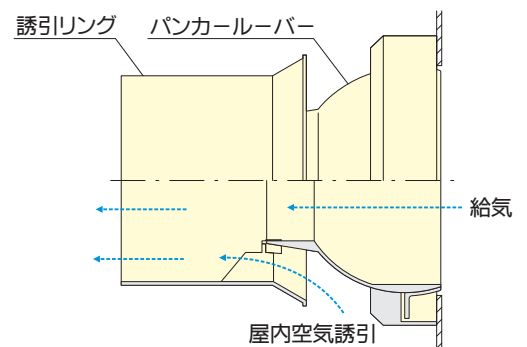
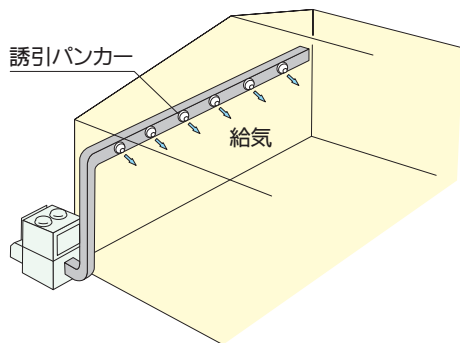
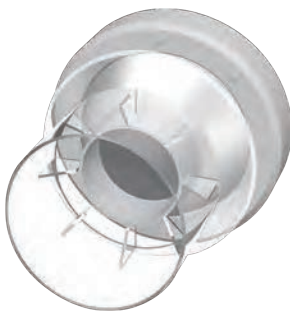
環境エアビームにイオン&オゾン発生器を組み込み、**みずたまイオン**で塵埃を捕捉、空気清浄に大きな効果を発揮します。
大気中水分が不足する冬期は空調用加湿器により加湿し、**みずたまイオン**を生成、空気清浄効果維持します。
オゾンはそのまま消臭除菌に役立ちます。
音響スピーカーも同時に組み込みできます。

(2) 誘引レジスター



13℃ 低温送風するとき、誘引レジスター上下スリット部より室内空気を誘引再熱、結露防止、ドラフト感を低減します！
ホテル客室、小店舗、食堂、廊下などに最適です。

(3) 誘引パンカー



誘引リングによって吹出風量を約20%増やすことができます。
低温送風対応の結露防止設計で、水滴落下の心配がなく安心してご使用いただけます。また、ダクトに誘引パンカーを配置し空調することもできます。

製品の保証サービスについて

当社は製品の開発、向上に努め十分にご満足いただけるよう努力をしております。

当社より納入いたします製品はすべて当社検査規格に合格したものです。万一当社の責に基づく故障が生じたときは、次のとおり保証サービスをいたします。

1. 正常な取り扱いにおいて、当社製造上の責任により故障を生じたときは、納入日より満一カ年無償にて修理または部品等の取替えをいたします。
2. 故障の原因が、製品の保管、移動、施工および使用の誤りに起因するとき、または当社に申し出なく補修されたものについては、無償補修の責任を負いません。
3. 天災、火災、盗難等不測の事故および当社製作品以外のご支給品、ご指定品による故障や瑕疵については責任範囲外とさせていただきます。
4. 輸送途中の事故あるときは、貴方着荷後直ちにその旨をご通知ください。さっそく、事情の調査、現品検査をした後、状況により手直しまたは良品との交換補充をいたします。
この場合、製品の移動または施工後にご通知いただきますと、事情の判明に困難を生じますので必ず着荷姿のまま、保管の上ご通知ください。



木村工機株式会社

本社	〒542-0062 大阪市中央区上本町西5丁目3番5号(上六Fビル)……………	TEL(050)3733-9400(代)	FAX(06)6764-6163
東京営業本部	〒100-0004 東京都千代田区大手町2丁目2番1号(新大手町ビル)……………	TEL(050)3784-2633(代)	FAX(03)3275-3207
大阪営業本部	〒542-0062 大阪市中央区上本町西5丁目3番5号(上六Fビル)……………	TEL(050)3733-9401(代)	FAX(06)6764-6033
名古屋営業本部	〒450-6427 名古屋市中村区名駅3丁目28番12号(大名古屋ビルディング)	TEL(050)3784-2630(代)	FAX(052)562-5011
福岡支店	〒812-0011 福岡市博多区博多駅前1丁目4番1号(博多駅前第一生命ビル)	TEL(050)3784-2620(代)	FAX(092)474-0595
広島支店	〒732-0827 広島市南区稲荷町4番1号(広島稲荷町NKビル)……………	TEL(050)3648-9929(代)	FAX(082)262-5178
仙台支店	〒980-0021 仙台市青葉区中央3丁目2番1号(青葉通プラザ)……………	TEL(050)3784-2626(代)	FAX(022)261-1563
札幌営業所	〒060-0042 札幌市中央区大通西5丁目1番地1(桂和大通ビル38)……………	TEL(050)3648-2291(代)	FAX(011)207-3555
金沢営業所	〒920-0031 金沢市広岡1丁目1番35号(金沢第2ビル)……………	TEL(050)3648-5695(代)	FAX(076)233-5233
八尾製作所	〒581-0071 大阪府八尾市北久宝寺2丁目2番7号……………	TEL(050)3733-9000(代)	FAX(072)922-5692
河芸製作所	〒510-0303 三重県津市河芸町東千里991番地……………	TEL(050)3784-1930(代)	FAX(059)245-6451

www.kimukoh.co.jp

本カタログは製品改良のために変更することがありますのでご了承ください。
2020年10月第18版発行 (C) 2009-2020 KIMURA KOHKI Co.,Ltd. 禁転載

2020/10 RTAHP-18