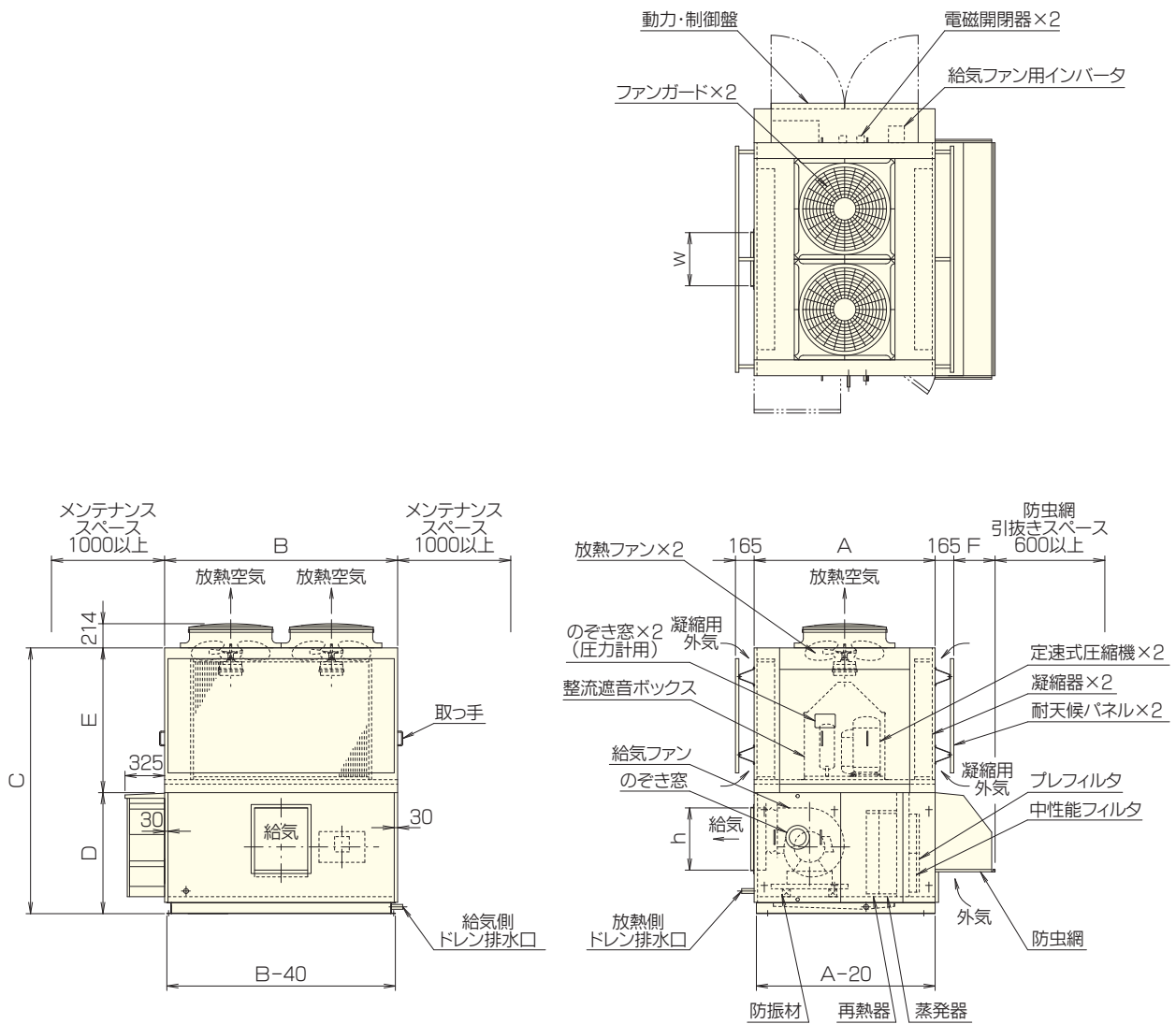


RFT3A/3B-E型

■寸法表 (mm)



●本図は12000E型を示します。

型番	A	B	C	D	E	F
RFT3A-9500E-OA	1600	1880	2350	1070	1280	365
RFT3A-12000E-OA	〃	2060	〃	〃	〃	〃
RFT3B-4750E-OA	〃	1880	〃	〃	〃	〃
RFT3B-6000E-OA	〃	2060	〃	〃	〃	〃

●外気取入口周囲には1000以上のスペースを設けてください。

●機内点検用のマリンランプはオプションとなります。

<ダクト寸法>

型番	給気
RFT3A-9500E-OA	550 ^h ×370 ^w
RFT3A-12000E-OA	550 ^h ×470 ^w
RFT3B-4750E-OA	390 ^h ×320 ^w
RFT3B-6000E-OA	550 ^h ×340 ^w

RFT3B-E型

仕様表 (50/60Hz)

型番		RFT3B-4750E-OA	RFT3B-6000E-OA	
給気風量範囲	m ³ /h	3800~5225	4800~6600	
	m ³ /min	63.3~87.1	80.0~110.0	
放熱空気風量	m ³ /h	17500	22000	
	m ³ /min	291.7	366.7	
冷却能力	kW	62.5/68.8	79.4/87.3	
再熱器		ホットガス方式		
2ウェイ回路		対応品		
冷媒		R407C		
電源		三相 200V 50/60Hz		
圧縮機	タイプ	全密閉形スクロール圧縮機		
	出力	kW	7.5×2	9.0×2
	消費電力	冷却(kW)	15.9/19.8	20.5/25.2
	COP	冷却	3.93/3.48	3.87/3.46
	容量制御(段階制御)		0-50-100%	0-50-100%
給気側ファン	タイプ	両吸込多翼形		
	駆動方式		ファン・モータ直結式 インバータ駆動	
	モータ	タイプ	全閉外扇形	
	消費電力	kW	2.2	3.7
	機外静圧	Pa	500	500
放熱側ファン	タイプ	プロペラ形		
	駆動方式		ファン・DCモータ直結式 ON-OFF制御	
	モータ	タイプ	全閉形	
	消費電力	kW	0.7×2	0.7×2
熱交換コイル		10Φ相当楕円銅管・高性能アルミフィン		
エアフィルタ	プレ	質量法70%		
	メイン	中性系フィルタ(比色法65%)		
制御装置	本体	圧縮機容量2段階制御、実績データログ、自己診断ログ		
保護装置	インターフェイス	通信ポート(RS-485)、運転状態出力、異常出力、給気ファン運転状態出力、外部運転入力		
	冷媒回路	高圧圧力開閉器、低圧圧力開閉器、圧縮機吐出温センサ、過負荷継電器		
ケーシング	ファン	インバータ電子サーマル、ヒートシンクサーモスタット		
	外装板	ガルバリウム鋼板・サンドイッチパネル(給気側のみ)		
騒音レベル	ドレンパン	ステンレス鋼板		
騒音レベル	dB	60	62	
質量(フード含む)	kg	1500	1610	

- 冷却能力および消費電力はJRA4074:2017に準拠した条件での値を示します。(条件変更の場合はご指示ください。)
冷却時 外気: DB=33°C WB=28°C
- 消費電力は上記仕様表の場合を示します。
- 仕様は給気風量が型番数値の場合を示します。
- 本表COPにはファン動力は含まれておりません。仕様により風量、機外静圧が異なるため、その都度お問合わせください。
- 騒音レベルは機体より1.5m、高さ1.0mで吐出音の影響無し(吸込音は含む)での算術値です。
- 電源配線・機器容量はP47をご参照ください。
- 本製品は法定冷凍能力20トン未満のため、高圧ガス保安法に基づく製造届および許可申請は不要です。
- 本製品を長く安心してお使いいただくためには定期的な保守・点検が必要です。
各部品の点検・保全周期については日本冷凍空調工業会発行の保守・点検ガイドラインを参考にしてください。