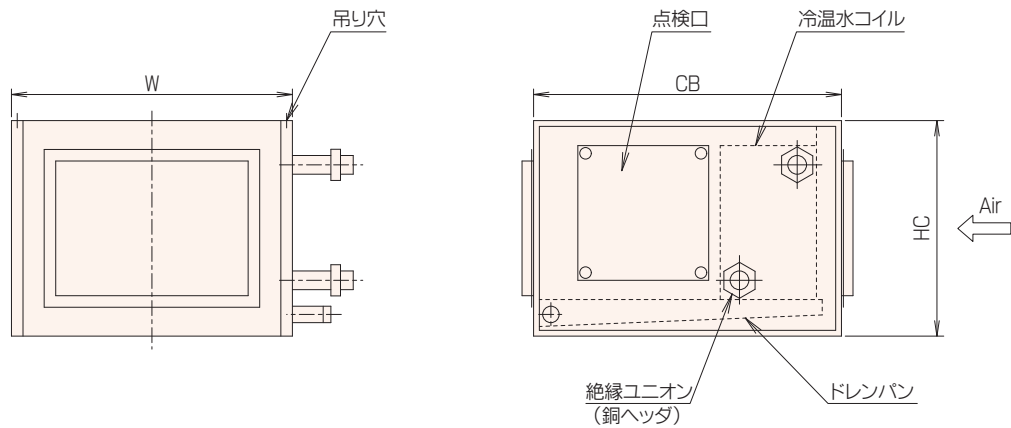


低圧損コイルユニット 天吊うす形 SD1-BZ型

■コイル 寸法表・仕様表 (mm)



型番	風量範囲(m ³ /h)	冷温水コイル			W	HC	CB
	コイル通過風速 2.0~3.0 m/s	EL	段数	FA(m ²)			
20	790~1190	310	14	0.110	730	510	800
25	1000~1500	390	〃	0.139	800	〃	〃
30	1230~1850	480	〃	0.171	850	〃	〃
40	1610~2420	630	〃	0.224	1000	〃	〃
50	1990~2990	780	〃	0.277	1150	〃	〃
60	2380~3570	930	〃	0.331	1340	〃	〃
80	3200~4810	1250	〃	0.445	1640	〃	〃
100	4070~6100	1590	〃	0.565	1980	〃	〃

●空気の一次側にオプションとしてフィルタの取付けも出来ます。