



# プール仕様 水平形ユニットヒーター

個別シリーズ1-E 2018/9



# 水平形ユニットヒーター GTP2・GTPR2型 プール仕様



GTP2-HM型

- ノズル形ケーシングにより気流を加速し、長い到達距離が可能。
- 天井部設置で圧迫感がないスリムなデザイン。
- 上部の積熱層を帯状に下方へ吹出すので暖房効果が抜群。
- 専用モータにより、室内温水プール、温室、乾燥室などに最適。



## 仕様表

型番		40	60	80	120
風量	m <sup>3</sup> /min	18	25	38	50
	m <sup>3</sup> /h	1080	1500	2280	3000
暖房能力	kW	6.40	9.06	13.28	18.13
通水量	l/min	9.2	13.0	19.1	26.0
通水抵抗	kPa	3.5	6.8	2.7	5.4
熱交換コイル		9.53φ銅管・高性能アルミフィン			
コイル内容積	C.C.	1070	1420	2130	2840
ファン		アルミニウム板製 両吸込多翼形			
モータ	タイプ	耐湿形密閉コンデンサーラン 1φ×100V			
消費電力 (W)	50Hz	145	170	290	360
	60Hz	215	260	460	540
運転電流 (A)	50Hz	1.5	1.7	3.0	3.6
	60Hz	2.2	2.7	4.7	5.4
風量制御		ON-OFFまたはH・M・L 3段切換(スイッチは別売品)			
騒音レベル	dB	52	53	54	55
配管径	水出入口	PT20A メネジ			
ケーシング		溶融亜鉛メッキ鋼板 アクリル系樹脂塗装			
ボルト類		鋼製 溶融亜鉛メッキ+塗装 及び スترونジング・Jコート			
質量 (kg)	露出形	37	45	60	72
	埋込形	32	40	55	67

●設計条件

入口温水温度60℃ 入口空気温度30℃

●騒音測定条件

吹出口より2.0m、下方2.0mで吸込音・吐出音を含む算術値です。

< 型番の説明 >

GTP2 ——— 露出形

GTPR2 ——— 埋込形

(例) GTP2-40HM

HM ——— 水平温水形

40~120 ——— 能力別番号

水平温水形  
能力別番号20  
露出形

## 能力表 (kW)

型番	通水量 l/min	通水抵抗 kPa	入口空気温度18.5℃						入口空気温度30℃					
			入口温水温度(℃)											
			50		55		60		50		55		60	
Hs	DB <sub>2</sub>	Hs	DB <sub>2</sub>	Hs	DB <sub>2</sub>	Hs	DB <sub>2</sub>	Hs	DB <sub>2</sub>	Hs	DB <sub>2</sub>	Hs	DB <sub>2</sub>	
40	10	4.0	6.85	37	7.94	40	9.03	43	4.35	42	5.44	45	6.52	48
	14	6.7	7.30	39	8.47	42	9.62	45	4.64	43	5.79	46	6.95	49
	18	10.0	7.56	39	8.77	43	9.97	46	4.80	43	6.00	47	7.20	50
	22	14.2	7.76	40	8.99	43	10.22	47	4.92	44	6.15	47	7.38	50
60	10	4.5	8.93	36	10.34	39	11.76	42	5.66	41	7.08	44	8.50	47
	15	8.6	9.79	38	11.34	41	12.90	44	6.23	42	7.77	45	9.31	49
	20	14.3	10.27	39	11.91	42	13.52	45	6.51	43	8.15	46	9.78	49
	25	21.8	10.60	40	12.28	43	13.97	46	6.72	43	8.41	47	10.09	50
80	25	4.2	14.78	38	17.12	41	19.47	44	9.37	42	11.73	45	14.07	48
	30	5.8	15.24	38	17.65	42	20.08	45	9.66	43	12.08	46	14.51	49
	35	7.6	15.59	39	18.06	42	20.53	45	9.88	43	12.37	46	14.85	49
	40	9.8	15.86	39	18.40	43	20.90	46	10.08	43	12.59	46	15.10	50
120	35	9.3	20.12	39	23.30	42	26.49	45	12.76	43	15.95	46	19.15	49
	40	12.2	20.53	39	23.81	42	27.06	45	13.02	43	16.29	46	19.56	49
	45	15.3	20.88	39	24.21	43	27.51	46	13.26	43	16.57	46	19.90	50
	50	19.0	21.20	40	24.56	43	27.93	46	13.45	43	16.81	47	20.19	50

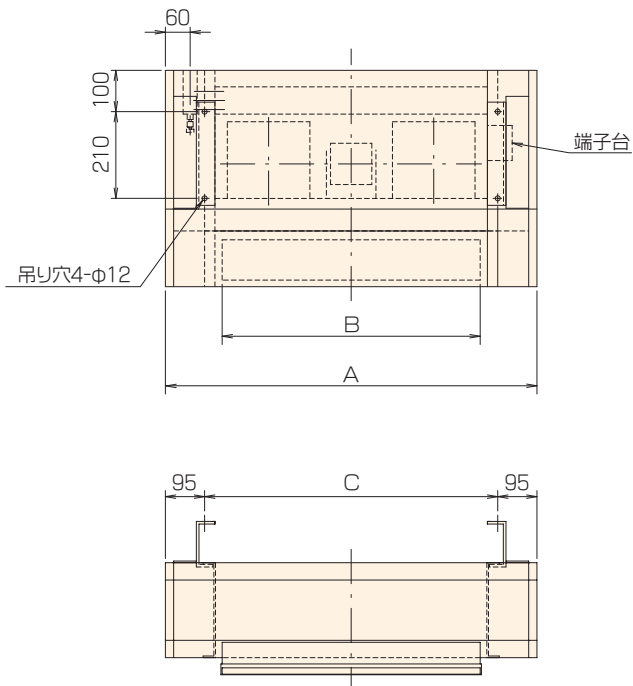
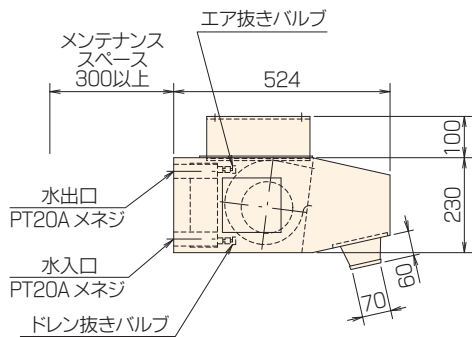
●Hsは暖房能力 DB<sub>2</sub>は吹出空気温度(℃)

# GTP2・GTPR2型

## ■寸法表 (mm)

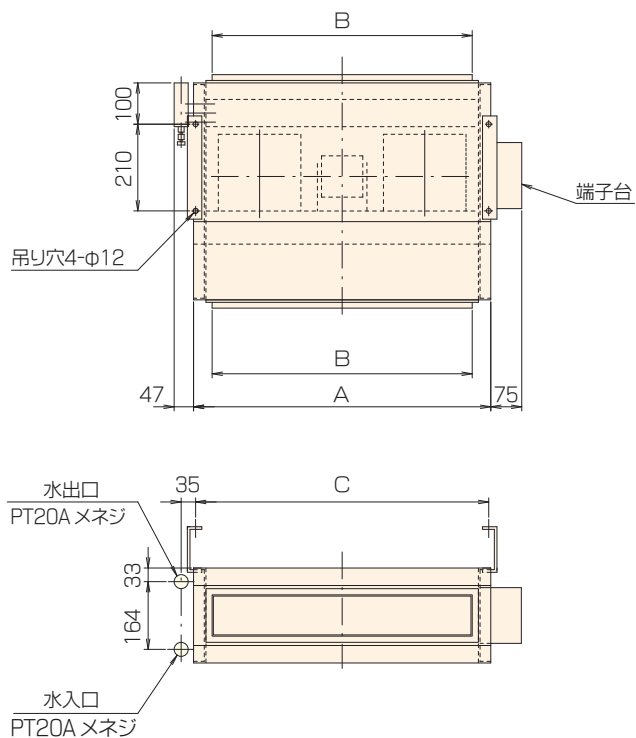
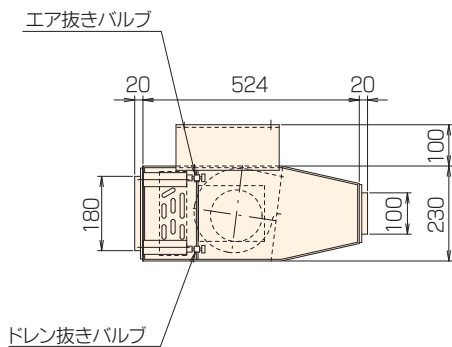
### ●GTP2-HM型

型番	A	B	C
GTP2-40HM	900	630	710
GTP2-60HM	1120	850	930
GTP2-80HM	1560	1290	1370
GTP2-120HM	2000	1730	1810



### ●GTPR2-HM型

型番	A	B	C
GTPR2-40HM	720	630	710
GTPR2-60HM	940	850	930
GTPR2-80HM	1380	1290	1370
GTPR2-120HM	1820	1730	1810



# 保守点検

## ■点検サイクル表

安全かつ効率のよい運転の維持と、不具合の未然防止と、機器寿命を延ばすために必要な点検サイクル表(目安)です。

部品名	経過年数							メンテ項目	
	1	2	3	4	5	6	7 以降新品または 再生品に取替え		
ビス・ボルト類	●	●	●	●	●	●	★	●腐食状態の点検、交換	
外装化粧板	●	○	●	○	●	○	★	●腐食状態の点検、塗装処理(アクリル系樹脂) ○清掃、ワックス	
機内ケーシング	●	○	●	○	●	○	★	●腐食状態の点検、塗装処理(アクリル系樹脂) ○清掃	
ファン(ランナー、ケーシング)	●	○	●	○	●	○	★	●異音・異常振動の点検 ○清掃	
モータ	●	●	●	●	●	●	★	●異音・異常振動の点検、異常時は交換	
熱交換器	●	●	●	●	●	○	★	●点検、清掃 ○洗浄	
制御スイッチ	●	●	●	●	●	●	★	●動作確認、接点などの点検	
プレフィルタ(オプション)	○	…運転期間中、毎月清掃、洗浄					○	★	☒交換

1. 運転時間は1日10時間、月300時間、年3000時間と仮定しています。  
但し、腐食状態の点検は運転時間に関わらず定期的(1年以内)に行ってください。
2. 上記メンテナンス及び交換目安は参考値であり、保証期間を示しているものではありません。  
実際の保守管理は納入仕様書・取扱説明書・JRA発行の保守点検ガイドライン等を参照し、  
運転状態・設置環境に合わせて計画してください。
3. 腐食状態の点検により進捗が確認された場合は、交換及び塗装処理(アクリル系樹脂)を行ってください。
4. 運転電流・異音・異常振動は日常点検でも確認し、異常が認められた場合は原因を調査してください。
5. ★印は製品寿命時期を示します。

## 本製品のお取扱いについて

本製品はプール環境内に設置していただけるよう、安全面にも十分配慮して設計しております。  
しかしながら、プール内の環境は湿度や塩素濃度が高く、経年にわたる安全確保のためには  
定期的な保守点検(1年以内)を確実に実施していただく必要があります。

特に、ビス、ボルト、鋼板類は十分腐食状態を点検していただき、**腐食が見られた場合は  
交換および塗装処理(アクリル系樹脂塗装)**を行ってください。

なお、安全性確保の観点から、**本製品の耐用年数は7年**としております。

それ以降のご使用は新規取替品または再生品(当社にてオーバーホール)にて対応いたします。

コイル・配管等の腐食やスケール付着防止のため使用する水質には十分ご注意願います。  
水質不明の井水、河川水、地下水などは使用しないでください。

詳しくは図面または取扱説明書記載の注意事項をご参照ください。

## 製品の保証サービスについて

当社は製品の開発、向上に努め十分にご満足いただけるよう努力をしております。当社より納入いたします製品はすべて当社検査規格に合格したものです。万一当社の責に基づく故障が生じたときは、次のとおり保証サービスをいたします。

1. 正常な取り扱いにおいて、当社製造上の責任により故障を生じたときは、納入日より満一カ年無償にて修理または部品等の取替えをいたします。
2. 故障の原因が、製品の保管、移動、施工および使用の誤り等に起因するとき、または当社に申し出なく補修されたものについては、無償補修の責任を負いません。
3. 天災、火災、盗難等不測の事故および当社製作品以外のご支給品、ご指定品による故障や瑕疵については責任範囲外とさせていただきます。
4. 輸送途中の事故あるときは、貴方着荷後直ちにその旨をご通知ください。さっそく、事情の調査、現品検査をした後、状況により手直または良品との交換補充をいたします。  
この場合、製品の移動または施工後にご通知いただきますと、事情の判明に困難を生じますので、必ず着荷姿のまま、保管の上ご通知ください。



# 木村工機株式会社

本社	〒540-0005 大阪市中央区上町A番23号	TEL(050)3733-9400(代) FAX(06)6764-6163
東京営業本部	〒100-0004 東京都千代田区大手町2丁目2番1号(新大手町ビル)	TEL(050)3784-2633(代) FAX(03)3275-3207
大阪営業本部	〒542-0062 大阪市中央区上本町西5丁目3番5号(上六Fビル)	TEL(050)3733-9401(代) FAX(06)6764-6033
名古屋営業本部	〒450-6427 名古屋市中村区名駅3丁目28番12号(大名古屋ビルヂング)	TEL(050)3784-2630(代) FAX(052)562-5011
空調設備事業部	〒540-0005 大阪市中央区上町A番23号	TEL(050)3733-9099(代) FAX(06)6764-0404
福岡支店	〒812-0011 福岡市博多区博多駅前1丁目4番1号(博多駅前第一生命ビル)	TEL(050)3784-2620(代) FAX(092)474-0595
仙台支店	〒980-0021 仙台市青葉区中央3丁目2番1号(青葉通プラザ)	TEL(050)3784-2626(代) FAX(022)261-1563
札幌営業所	〒060-0041 札幌市中央区大通東2丁目3番地(第36桂和ビル)	TEL(050)3648-2291(代) FAX(011)207-3555
広島営業所	〒732-0827 広島市南区稲荷町4番1号(広島稲荷町NKビル)	TEL(050)3648-9929(代) FAX(082)262-5178
金沢営業所	〒920-0031 金沢市広岡1丁目1番35号(金沢第2ビル)	TEL(050)3648-5695(代) FAX(076)233-5233
販促センター	〒140-0001 東京都品川区北品川1丁目8番12号(アールビル)	TEL(050)3531-5711(代) FAX(03)3474-4353
八尾製作所	〒581-0071 大阪府八尾市北久宝寺2丁目2番7号	TEL(050)3733-9120(代) FAX(072)922-5691
河芸製作所	〒510-0303 三重県津市河芸町東千里991番地	TEL(050)3784-1930(代) FAX(059)245-6451

[www.kimukoh.co.jp](http://www.kimukoh.co.jp)

本カタログは製品改良のために変更することがありますのでご了承ください。  
2018年9月第3版発行 (C) 2011-2018 KIMURA KOHKI Co.,Ltd. 禁転載

2018/9 GTP-3